

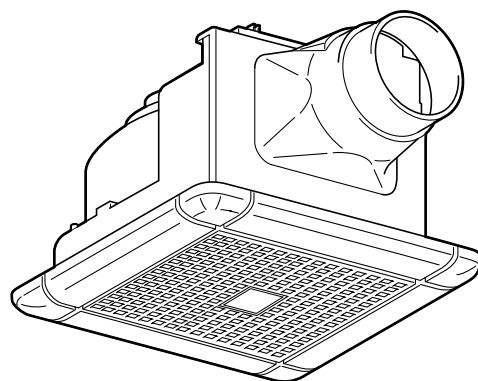
日立 ダクト用換気扇 トイレ・洗面所用

DSE-13T形

このたびは日立ダクト用換気扇をお買い上げいただき、まことにありがとうございました。

この取扱説明書・据付説明書をよくお読みになり、正しくご使用ください。

お読みになったあとは、据付説明書とともに大切に保存してください。



もくじ



	ページ
安全上のご注意	2
各部のなまえ	3
機能と特長	4
使いかた	4
お手入れのしかた	5
故障かなと思ったら	6
アフターサービス	7
仕様	8

安全上のご注意




ご使用前に、この「安全上のご注意」をよくお読みのうえ、正しくお使いください。

■ここに示した注意事項は







表示内容を無視して誤った使い方をしたときに生じる危害や損害の程度を、次の表示で区分し、説明しています。

 警告	この表示の欄は「死亡または重傷などを負う可能性が想定される」内容です。
 注意	この表示の欄は「傷害を負う可能性または物的損害のみが発生する可能性が想定される」内容です。

絵表示の例

	「警告や注意を促す」内容のものです。
	してはいけない「禁止」内容のものです。
	必ず実行していただく「指示」内容のものです。

警告

 修理技術者以外の方は、絶対に分解したり修理・改造は行わない ●発火したり、異常動作してけがをすることがあります。	 お手入れの際は必ず電源を切る ●感電やけがをすることがあります。
 水につけたり、水をかけたりしない ●ショート・感電の恐れがあります。	 本体各部に直接水やお湯、かび取り剤などをかけない ●ショート・感電の恐れがあります。
 ガス漏れの恐れがある場合は、換気扇を使用しない ●爆発・引火の恐れがあります。	 交流100V以外では使用しない ●火災・感電の原因となります。

安全上のご注意 (続き)

⚠ 注意



羽根や部品の取り付けは確実にを行う

- 落下によりけがをする恐れがあります。



運転中は危険ですから、羽根の中に指や物を入れない

- けがの恐れがあります。



お手入れの際は、必ず手袋を着用する

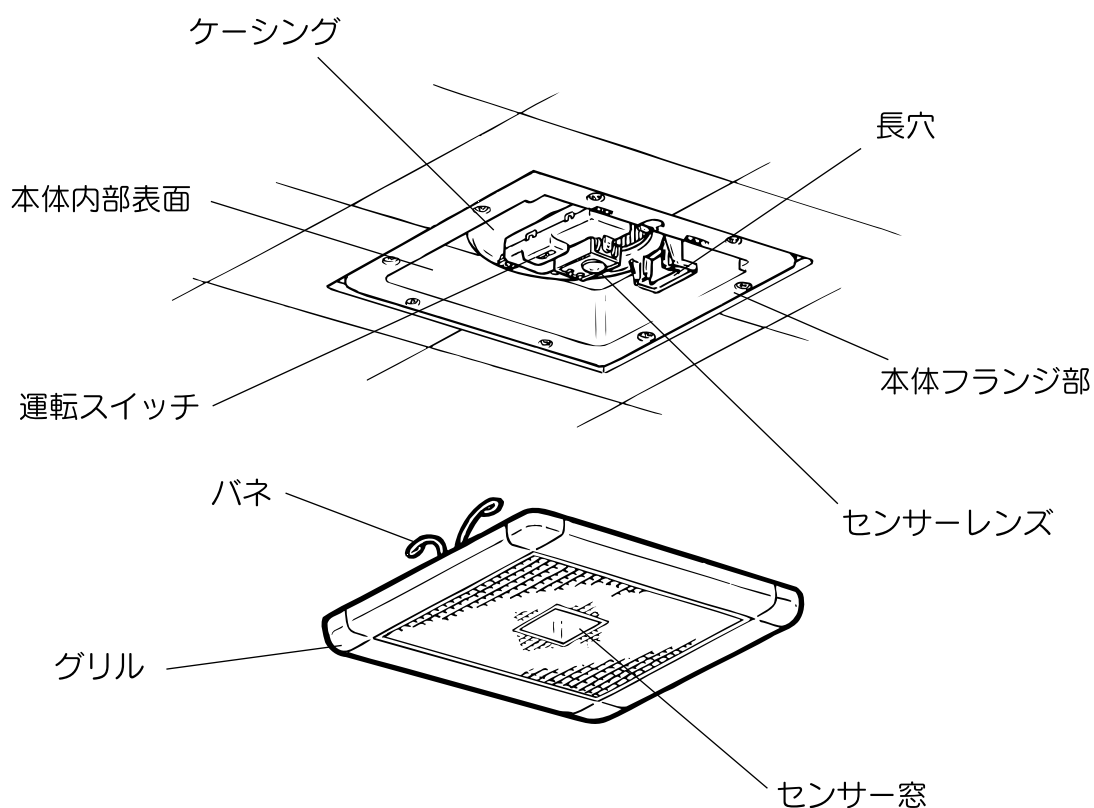
- 板金の端などでけがをする恐れがあります。



本体に異常な振動が発生した場合使用しないこと

- 本体・部品の落下によりけがをする恐れがあります。

各部のなまえ

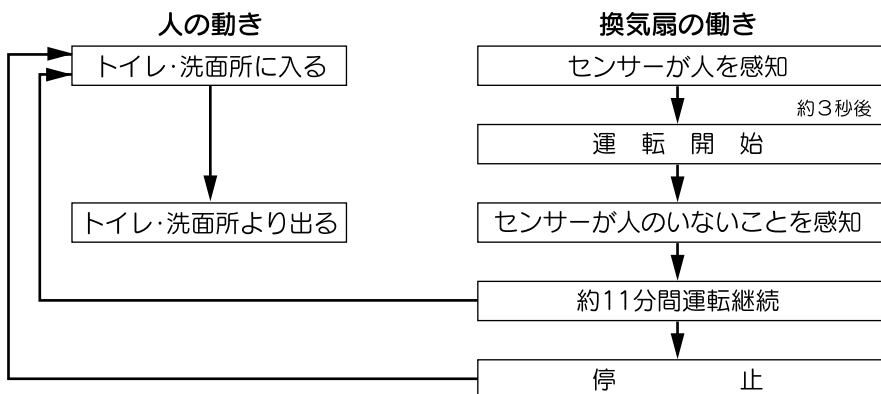


機能と特長

この換気扇は人の動きを感知して自動的に運転、停止をします。
お客様が操作する必要はありません。

運転モード

運転スイッチが「自動」の状態のとき下記の運転モードとなります。「切」にしますと停止します。
「連続」にしますと常に運転します。
電源投入直後約1分間は、運転スイッチが「自動」でも強制運転します。

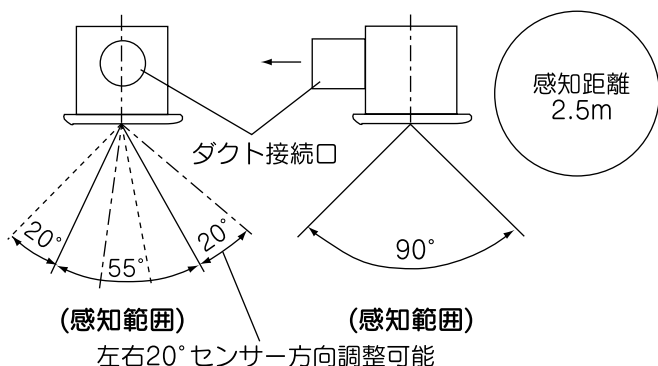


メモ

- 人の動き以外でも次のようなことで換気扇が運転することがありますが故障ではありません。
 - 赤外線ストーブがつけたままになっている
 - 光や温度の急激な変化
(直射日光が入ったとき・白熱灯をそばで点灯させたときなど)
 - 強力な電気雑音
 - 大きな振動・衝撃
 - 動物の動き

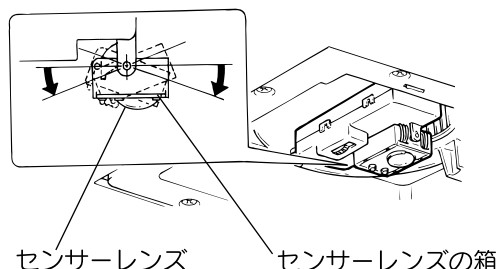
※無人時にファンが停止していることを確認してもらうために、人を感知して約3秒後に運転するパターンとしています。

感知範囲



センサーレンズの方向調節

センサーの感知方向の調節はセンサーレンズの箱を指で動かす。

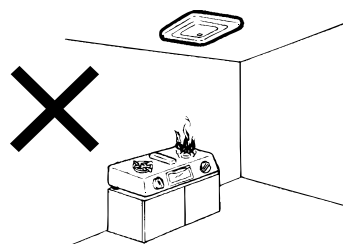


使いかた

取り付けのご確認

この換気扇はトイレ、洗面所などに使用する換気扇です。取り付け場所についてご確認ください。

- ガス湯沸器の近くや台所のレンジの上など周囲温度が40℃を超える場所には取り付けないこと。
- 換気扇を取り付けた天井には、点検口があること。
- 空気取入口が換気扇と反対側の位置に設けてあること。



使いかた（続き）

運転のしかた

この換気扇は自動的に運転・停止を繰り返しますので操作する必要はありません。
換気扇の運転スイッチは常に「自動」状態にしてください。
市販の埋込スイッチがある場合には常に「入」状態にしてください。

メモ

- 入室中でも長時間（約11分間）人の動きが少ない場合は運転を停止することがありますが、この場合はセンサーが感知できるよう手などを動かしてください。
- 長期間ご使用にならない場合などは分電盤のブレーカーを切るか、運転スイッチ・埋込スイッチを「切」にしてください。
- この換気扇は自動運転タイプですので、換気扇停止時でも約1Wの電力を消費します。
- 運転スイッチを「切」にすると換気扇は停止しますが、電源は通電状態のままです。

お手入れのしかた

グリルや羽根にほこりが付着しますと風量低下や異常音発生の原因になります。
センサーレンズやグリルのセンサー窓にほこりなどが付着しますと、人を感知する感度が低下します。
約3か月に1度を目安としてグリルの清掃をしてください。

警告



お手入れの際は、必ず電源を切る

- 感電やけがをすることがあります。



本体各部に直接水やお湯、かび取り剤などをかけない

- ショート・感電の恐れがあります。



水につけたり、水をかけたりしない

- ショート・感電の恐れがあります。

注意



お手入れの際は、必ず手袋を着用する

- 板金の端などでけがをする恐れがあります。



羽根や部品の取り付けは確実に行う

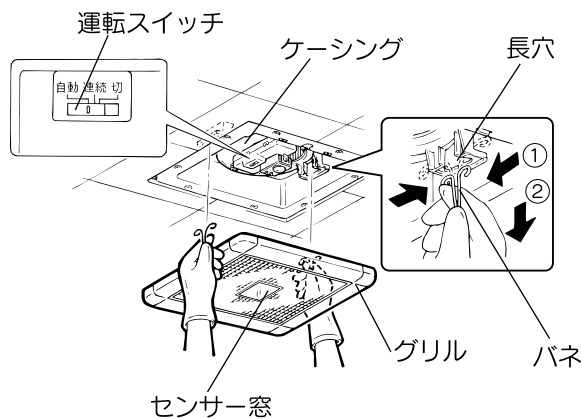
- 落下によりけがをする恐れがあります。

ご注意

- 本体の内部は、外さないでください。
発火したり、異常動作してけがをすることがあります。
- 板金部品などの切り口や本体の突起・角などでけがをしないよう、厚手の手袋を使用してください。
- モーターなどの電気部品に水をかけないようにしてください。
故障や感電の恐れがあります。
- シンナー・灯油・みがき粉・アルカリ性石けんなどは使用しないでください。
変色や塗装がはげたりすることがあります。
- 化学そうきんをご使用の際は、その注意書きに従ってください。
- 60℃以上の熱湯は使用しないでください。
プラスチックの部品が変形します。

お手入れのしかた (続き)

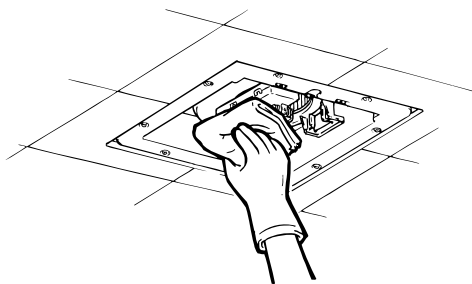
1



グリルをはずす

- (1) グリルを両手で少し下げ、バネをせばめて長穴からはずす。
- (2) 運転スイッチを「切」にする。

2



汚れを取る

- グリルや本体内部表面の汚れは、台所用中性洗剤を浸した布でふき取り、洗剤が残らないように乾いた布でよくふき取る。
- センサーレンズは乾いた布で汚れを落とす。

3

グリルを取り付ける

- (1) 運転スイッチを「自動」にする。
- (2) バネを長穴に差し込み、グリルを軽く押し上げる。

故障かなと思ったら

修理を依頼される前に

次の点をもう一度お調べください。

症状	点検するところ
スイッチを入れても回転しない	● ヒューズ、ブレーカーが切れていませんか。

アフターサービス (必ずお読みください)

補修用性能部品の保有期間

換気扇の補修用性能部品の保有期間は製造打ち切り後6年です。

- 補修用性能部品とは、その商品の機能を維持するために必要な部品です。

ご不明な点や修理に関するご相談は

修理に関するご相談ならびに不明な点は、お買い上げの販売店または「ご相談窓口」にお問い合わせください。

修理を依頼されるときは

出張修理

前ページに従って調べていただき、なお異常のあるときは、ご使用を中止し、お買い上げの販売店にご連絡ください。

ご連絡していただきたい内容

品名	換気扇
形名	
お買い上げ日	年 月 日
故障の状況	できるだけ具体的に
ご住所	付近の目印なども併せてお知らせください。
お名前	
電話番号	
訪問ご希望日	

修理料金の仕組み

技術料	故障した製品を正常に修復するための料金です。技術者の人件費、技術教育費、測定機器など設備費、一般管理費などが含まれます。
+	
部品代	修理に使用した部品代金です。その他修理に付帯する部材などを含む場合もあります。
+	
出張料	商品のある場所へ技術者を派遣する場合の費用です。別途、駐車料金をいただく場合があります。

愛情点検

★長年ご使用の換気扇の点検を



ご使用の際、このような症状はありませんか？

- スイッチを入れても時々羽根が回転しないことがある。
- 回転が遅い。または回転が不規則である。(排気が弱い)
- 運転中に異常な音や振動がする。
- 焦げ臭い“におい”がする。
- その他の異常がある。



ご使用中止

このような症状のときは、故障や事故防止のため、スイッチを切り、必ず販売店に点検・修理をご相談ください

日立家電品についてのご相談や修理はお買い上げの販売店へ

なお、転居されたり、贈物でいただいたものの修理などで、ご不明な点は下記窓口にご相談ください。

修理などアフターサービスに関するご相談は

TEL 0120-3121-68
FAX 0120-3121-87

(受付時間) 365日 / 9:00 ~ 19:00

商品情報やお取り扱いについてのご相談は

TEL 0120-3121-11
FAX 0120-3121-34

(受付時間) 9:00 ~ 17:30 / 携帯電話、PHSからもご利用できます。日曜・祝日と年末年始・夏季休暇など弊社の休日は休ませていただきます。

仕様

形名	DSE-13T
電源	100V 50/60Hz
消費電力 (W)	17/19
風量 (m ³ /h)	130/130
質量 (kg)	1.9

お客様メモ

後日のために記入しておいてください。

サービスを依頼されるとき、お役に立ちます。

購入店名

電話 () -

ご購入年月日

平成

年

月

日

日立 ホーム&ライフソリューション株式会社

〒105-8410 東京都港区西新橋2-15-12
電話 (03) 3502-2111

株式会社 日立産機システム

〒101-0022 東京都千代田区神田練塀町3番地AKSビル
電話 (03) 4345-6000 (代)

株式会社 日立空調システム

〒101-0041 東京都千代田区神田須田町1-23-2
電話 (03) 3255-7271

株式会社 日立GEライティング

〒101-0041 東京都千代田区神田須田町2-5-2
電話 (03) 3255-5255