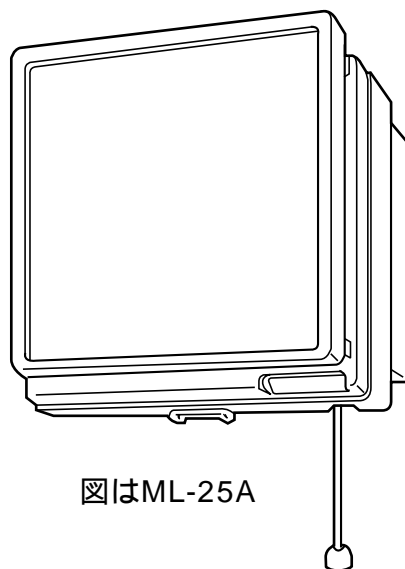


## 日立換気扇

ML-20A、ML-25A、ME-25A形

このたびは日立換気扇をお買い上げいただき、まことにありがとうございました。  
**この取扱説明書をよくお読みになり、正しくご使用ください。**  
お読みになったあとは、大切に保存してください。



図はML-25A

### もくじ



	ページ
安全上のご注意.....	2
各部のなまえと取り扱いかた.....	4
取り付けかた.....	6
お手入れのしかた.....	10
故障かなと思ったら.....	10
アフターサービス.....	11
仕様.....	12

# 安全上のご注意




ご使用前に、この「安全上のご注意」をよくお読みのうえ、正しくお使いください。








ここに示した注記事項は

表示内容を無視して誤った使い方をしたときに生じる危害や損害の程度を、次の表示で区分し、説明しています。

 <b>警告</b>	この表示の欄は、「死亡または重傷などを負う可能性が想定される」内容です。
 <b>注意</b>	この表示の欄は、「傷害を負う可能性または物的損害のみが発生する可能性が想定される」内容です。

## 絵表示の例

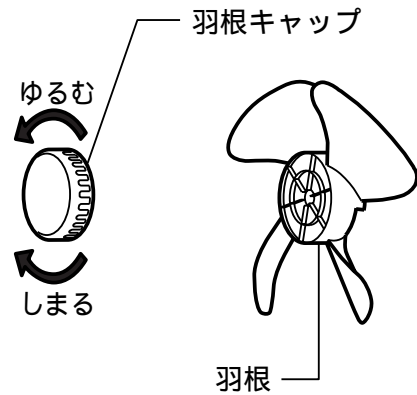
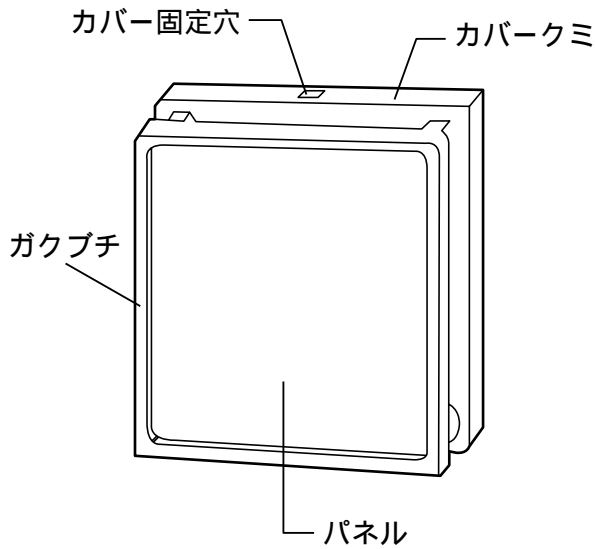
	「警告や注意を促す」内容のものです。
	してはいけない「禁止」内容のものです。
	必ず実行していただく「指示」内容のものです。

 <b>警告</b>	
 修理技術者以外は絶対に分解したり、修理・改造しない ●発火したり、異常動作してけがをすることがあります。	 お手入れの際は、必ず電源プラグを抜く また、ぬれた手で抜き差ししない ●感電やけがをすることがあります。
 水につけたり、水をかけたりしない ●ショート・感電の恐れがあります。	 電源プラグは、刃および刃の取り付け面にほこりが付着している場合はよくふく ●火災の原因になります。
 メタルラス張り、ワイヤラス張り、または金属板張りの木造の造営物に本体が貫通する場合、本体とメタルラス、ワイヤラス、金属板とが電氣的に接触しないように取り付ける ●漏電した場合、発火することがあります。	 ガス漏れの恐れがある場合は、換気扇を使用しない ●爆発・引火の恐れがあります。

## ⚠ 注意

 <p>電源プラグを抜くときは、電源コードを持たずに必ず先端の電源プラグを持って抜く</p> <ul style="list-style-type: none"><li>●感電やショートして発火することがあります。</li></ul>	 <p>長期間ご使用にならないときは、必ず電源プラグをコンセントから抜く</p> <ul style="list-style-type: none"><li>●絶縁劣化による感電や漏電火災の原因になります。</li></ul>
 <p>羽根や部品の取り付けは確実にを行う</p> <ul style="list-style-type: none"><li>●落下によりけがをする恐れがあります。</li></ul>	 <p>運転中は危険ですから羽根の中に指や物を入れない</p> <ul style="list-style-type: none"><li>●けがの恐れがあります。</li></ul>
 <p>交流100V以外では使用しない</p> <ul style="list-style-type: none"><li>●火災・感電の原因になります。</li></ul>	 <p>天井には取り付けない</p> <ul style="list-style-type: none"><li>●落下によりけがをする恐れがあります。</li></ul>
 <p>浴室など湿気の多い場所では絶対に使わない(浴室用換気扇をお使いください)</p> <ul style="list-style-type: none"><li>●感電および故障の原因になります。</li></ul>	 <p>直接炎があたる恐れのある場所には取り付けない</p> <ul style="list-style-type: none"><li>●火災の恐れがあります。</li></ul>
 <p>本体の取り付け工事は十分強度のあるところを選んで確実にを行う</p> <ul style="list-style-type: none"><li>●落下により、けがをすることがあります。</li></ul>	 <p>配線工事は電気設備技術基準や内線規程に従って安全・確実にを行う</p> <ul style="list-style-type: none"><li>●誤った配線工事は感電や火災の恐れがあります。</li></ul>
 <p>本体に異常な振動が発生した場合使用しないこと</p> <ul style="list-style-type: none"><li>●本体・部品の落下によりけがをする恐れがあります。</li></ul>	 <p>お手入れの際は必ず手袋を着用すること</p> <ul style="list-style-type: none"><li>●薄板の切口などでけがをする恐れがあります。</li></ul>

# 各部のなまえと取り扱いかた



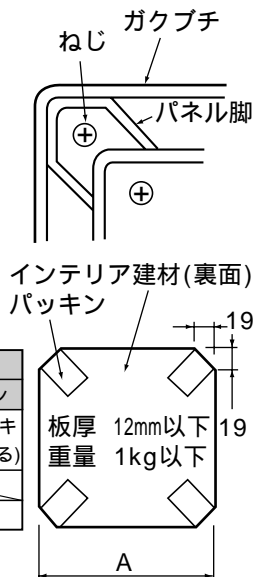
## パネル

パネルにはインテリア建材、インテリアクロスを使用することができます。

### インテリア建材を使用する場合

1 ガクブチの裏側のねじ(4本)をゆるめて外します。

2 組み込みのパネルの代わりに右図の大きさのインテリア建材を使用します。インテリア建材には、ガクブチとの間にすき間ができないように、裏面の4隅に下表の付属パッキンをはり付けます。



インテリア 建材の厚さ	使用するパッキン(付属品)	
	厚いパッキン	薄いパッキン
3~5mm	4枚	4枚(厚いパッキンの上に重ねる)
6~9mm	4枚	
10~12mm		4枚

板厚 12mm以下  
重量 1kg以下

### ご注意

インテリア建材を使用する場合は、パネルを使用しないでください。

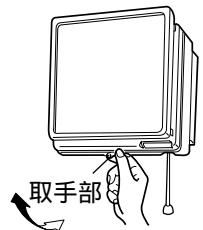
タイプ	A(mm)
20cm	305角
25cm	355角
30cm	405角

3 ガクブチ裏側より、インテリア建材を入れ、パネル脚でパッキンを押さえるようにねじで固定します。

## カバークミ

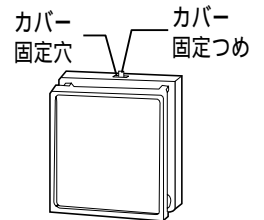
### 外しかた

カバーの取手部に指をかけた手前に引いたあと、上方へ持ち上げカバー固定つめから外します。



### 取り付けかた

本体のカバー固定つめにカバーのカバー固定穴を引っ掛け、カバーの内周を本体の引掛部(4か所)に合わせて押し込みます。



### ご注意

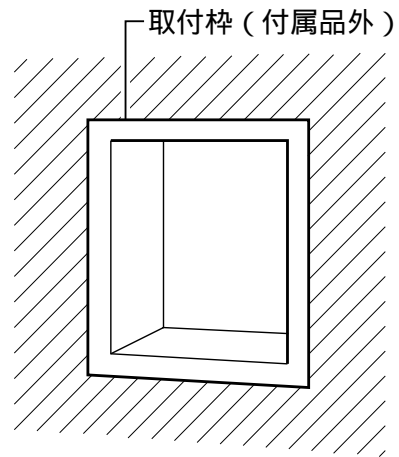
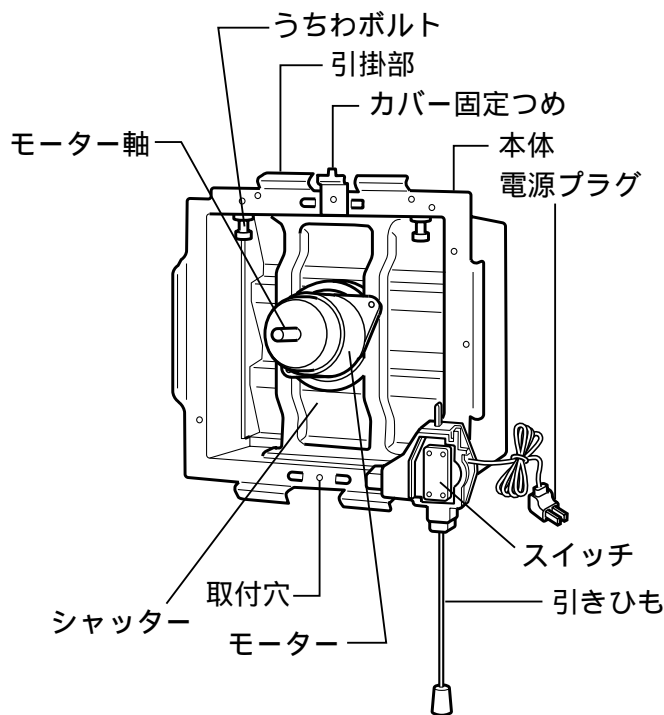
カバーの取り付けは確実に行ってください。落下によるけがや火災の恐れがあります。

### インテリアクロスを使用する場合

1 ガクブチの裏側のねじ(4本)をゆるめて、パネルを外します。

2 インテリアクロスのパネルの大きさに合わせてパネルの表面にはり付けます。

3 ガクブチ裏側より、インテリアクロスはりパネルを入れ、パネル脚でパッキンを押さえるようにねじで固定します。



## うちわボルト

### 取り付けかた

うちわボルトを取付枠(木枠)にくり込ませるように締めつけます。

#### ご注意

締めつけが不十分ですと落下や異常振動の原因になります。

## 運転のしかた

### 連動式の場合

スイッチの引きひもを引いてください。引きひもを引くことにより、次のように切り替わります。

形名	1回目	2回目	3回目
ML-20A ML-25A	排気	停止	

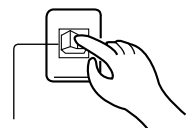
#### ご注意

引きひもを急に強く引きますと、シャッターが開いた状態にならなかったり、スイッチが壊れることがあります。

### 電気式の場合

- 専用の電源スイッチを設けます。

配線工事は電気工事店に依頼してください。



電源スイッチ

- ① 電源スイッチを入れる：排気
- ② 電源スイッチを切る：停止

電気式の場合、スイッチを入れたときに、シャッター開用モータの音がしますが、異常ではありません。

## 付属品

ビニタイ 3本

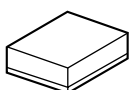


チューブ 2本

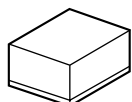


電源コードの処理をするとき使用します。

パッキン



薄いパッキン (4枚)



厚いパッキン (4枚)

インテリア建材を使用する場合に使用します。

# 取り付けかた

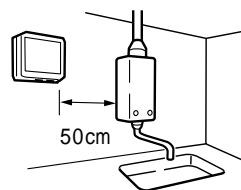
## ご 注 意

油煙の多いところには取り付けないでください。

- 油汚れが垂れたり、汚れが落ちなくなることがあります。

湯沸器の上には取り付けないでください。

- 熱による変形の原因になります。横に50cm以上離して付けてください。



粉じんなどの多いところ(養鶏場など)には取り付けないでください。

- 故障の原因になります。

周囲温度40℃以上のところには取り付けないでください。

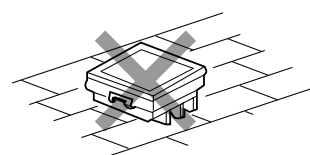
- 故障の原因になります。

有機溶剤を使用するところには取り付けないでください。

- 合成樹脂部品が変色・変形することがあります。

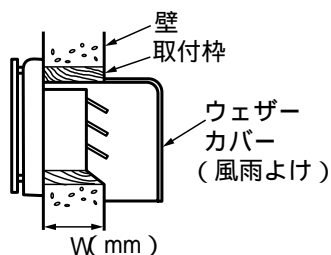
シャッターを開けたまま取り付けたら、シャッターを下側にして置かないでください。

- シャッター故障の原因になります。



屋外にはウェザーカバー(システム部材)を取り付けてください。

- 取り付けませんと雨水が浸入したり、突風の侵入により、故障や思わぬ事故の原因になります。



タイプ	ウェザーカバー		
	金属製 (W=47以上)	樹脂製 (W=150以上)	ステンレス製 (W=47以上)
20cm	VP-20W形	VP-20WPC形	VP-20WS <sub>2</sub> 形
25cm	VP-25W形	VP-25WPC形	VP-25WS <sub>2</sub> 形

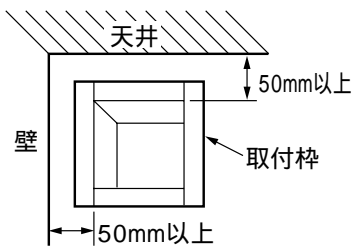
- ウェザーカバーは換気扇取付部寸法(W)により上表からお選びください。

## 空気取入口の設置

効率よく換気させるため、換気扇と同じ大きさの空気取入口を換気扇と反対の位置に設けてください。

### 換気扇の取り付け位置

天井近くの高いところの場合

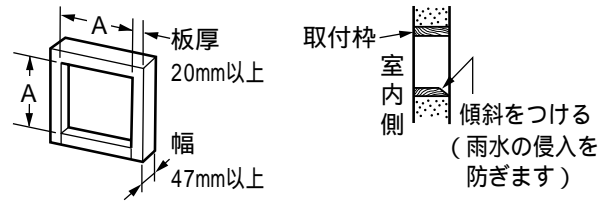


#### ご注意

カーテンなどが巻き込まれないよう離してください。  
故障の原因になります。

### 取付枠(木枠)の取り付け

下図の大きさや形状にしてください。



タイプ	A(mm)
20cm	250
25cm	300

#### ご注意

地域によっては木枠を使用できない場合がありますので所轄の官公庁(特に消防署)にご相談ください。

## 換気扇の取り付け

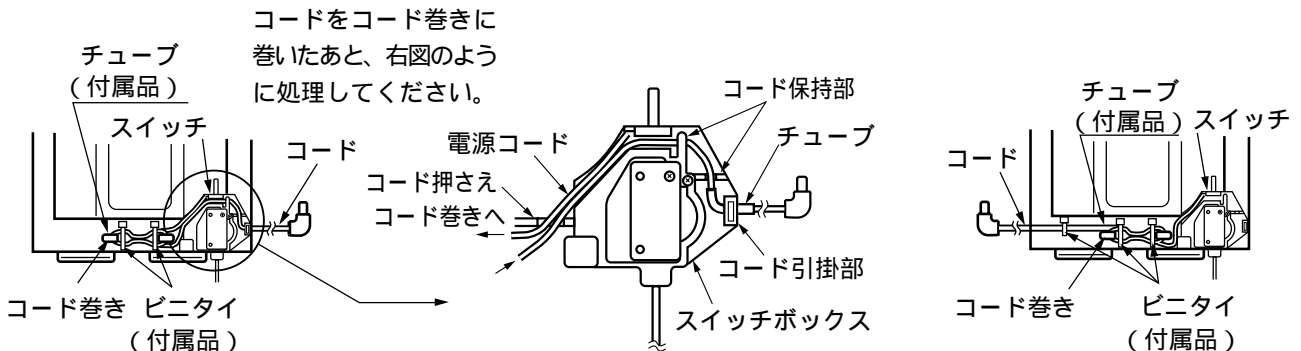
…… 部品の取り外し、取り付けは「各部のなまえと取り扱いかた」をご覧ください。☞ 4、5

### 1. カバー・羽根キャップ・羽根の取り外し

- カバー・羽根キャップ・羽根を取り外します。(「各部のなまえと取り扱いかた」を参照してください。☞ 4、5)

### 2. コードの処理

- コードが長すぎる場合はコード巻きに付属品のチューブを差し込んで、コードを巻きつけ下図のように処理してください。(コードは左右どちら側でも取り出すことができます)
- 右側から出す場合
- 左側から出す場合



(☞のあとの数字は主な説明のあるページです)

# 取り付けかた(続き)

## 3. 本体の取り付け

- 本体を取付枠に取り付け、うちわボルト2本を取付枠(木枠)にくり込ませるように確実に締めつけます。

### ご注意

締めつけが不十分ですと、落下や異常振動の原因となります。

防犯上不安がある場合

本体の取付穴を利用して木ねじ(市販の直径4mm 長さ10~20mm)で固定してください。

- シャッターを閉じておいて、羽根・羽根キャップ・カバーを取り付けます。

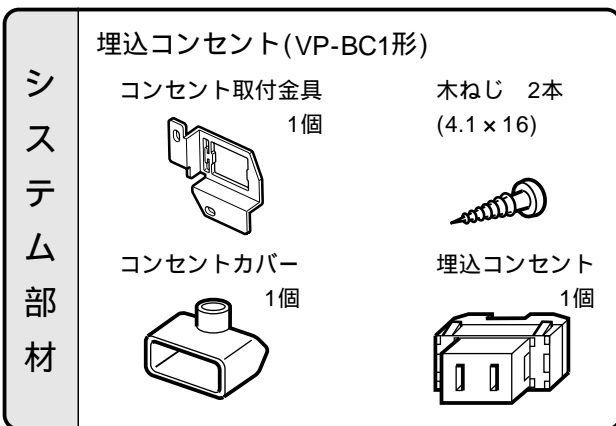
(「各部のなまえと取り扱いかた」を参照してください。👉 4、5)

- 電源プラグを交流100V専用のコンセントに差し込みます。

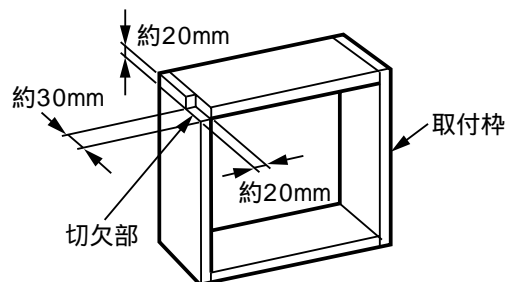
## 屋内配線より直接配線する場合

〔工事は電気工事店にご依頼ください。〕

システム部材の埋込コンセント(VP-BC1形)を別途日立の家電品取扱店でお求めください。

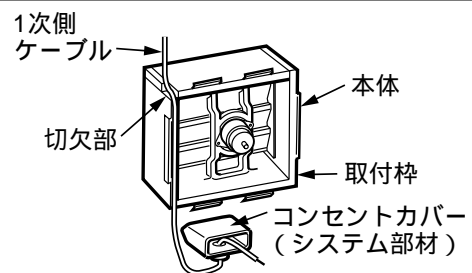


- 1 取付枠の左上隅部を切り欠きます。切欠部にはくぎを打たないでください。(電源の1次側ケーブルを通すため)



- 2 本体を取付枠に差し込み、うちわボルト2本で確実に固定します。

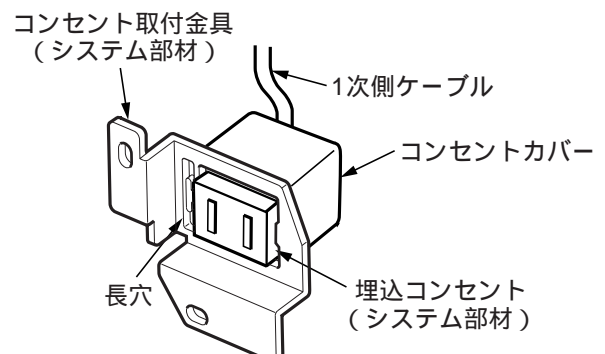
電源の1次側ケーブルを取付枠の切欠部より引き入れ、コンセントカバーに電源の1次側ケーブルを通します。



- 3 埋込コンセントをコンセント取付金具に取り付けます。

電源の1次側ケーブル(VVF線 1.6、2単線)を皮むきし、埋込コンセントに差し込みます。コンセントカバーで埋込コンセントを覆います。

- 埋込コンセントはドライバーなどで長穴を広げ、コンセント取付金具に固定します。

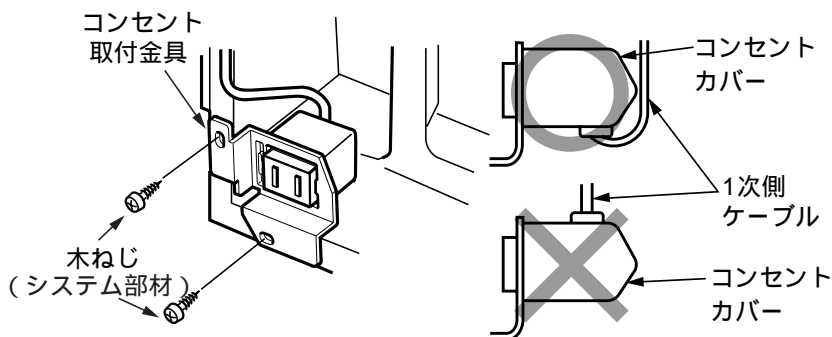




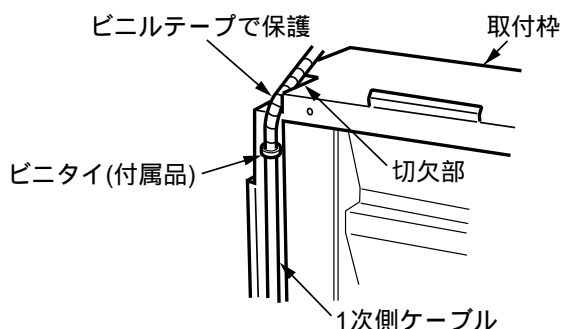
**4** コンセント取付金具を木ねじ2本(4.1×16)(システム部材)で取付枠に固定します。

**ご注意**

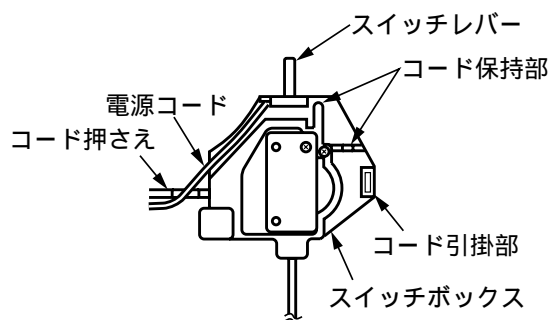
1次側のケーブルはコンセントカバーの下側から引き出します。上側から引き出しますと、コンセントカバーが外れやすくなります。



**5** 電源の1次側ケーブルの取付枠切欠部付近をビニルテープで保護し、付属品のビニタイで固定します。



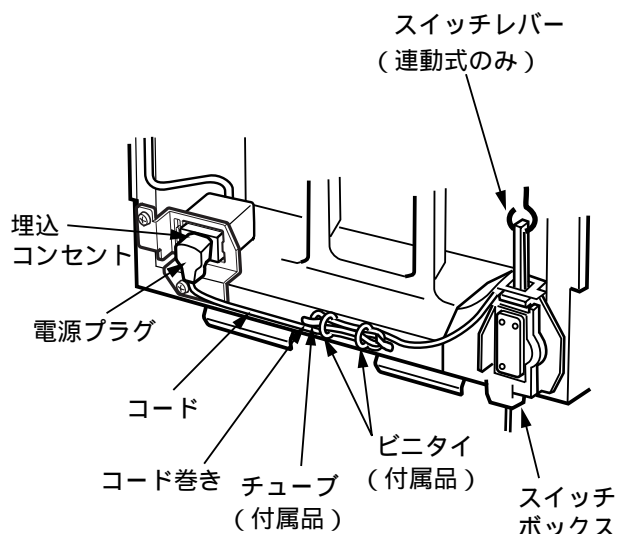
**6** 電源コードを、スイッチボックスのコード引掛部およびコード保持部から外します。電源コードをまっすぐに伸ばし、コード押さえに通します。



**7** 本体下側のコード巻き2か所を起こし、チューブ(付属品)を差し込み、ビニタイ(付属品)をからめます。コードをコード巻きに巻きつけ、適当な長さに調節します。ビニタイでコードを固定し、埋込コンセントに電源プラグを差し込みます。

**ご注意**

- カバーでコードを押さえつけないようにしてください。ショート、発火の原因になります。
- コードが羽根やスイッチレバーなどの可動部に当たらないようにしてください。ショート、発火の原因になります。



# お手入れのしかた

部品の取り外し、取り付けは「各部のなまえと取り扱いかた」をご覧ください。☞ 4、5  
約3か月に1度を目安にグリスフィルターを交換し、各部の掃除をしてください。

## ⚠ 警告



お手入れの際は必ず電源プラグを抜く  
また、ぬれた手で抜き差ししない  
●感電やけがをすることがあります。

## ⚠ 注意



お手入れの際は必ず手袋を着用のこと  
●薄板の切口などでけがをする恐れがあります。

## ご注意

- あまり汚れないうちに（台所で使用する場合には、できるだけ3ヵ月ごとに）清掃してください。
- 掃除の際に、電動機、スイッチ、コンデンサーなどの電気部品は水に浸さないでください。
- 羽根等の合成樹脂部分および塗装面の掃除には、シンナー、ベンジン、灯油、ベンゾール、みがき粉、アルカリ性洗剤などを使用しないでください。変形・変色します。
- 60 以上の熱湯は使用しないでください。プラスチックの部品が変形します。
- 本体の突起や角でけがをしないように静かにふいてください。
- 化学ぞうきんをご使用の際は、その注意書きに従ってください。

## 羽根・羽根キャップ

汚れが目立つようになったら本体から外して、中性洗剤を溶かしたぬるま湯につけて洗ってください。汚れを落としたあと、洗剤が残らないように水洗いしてください。

## カバークミ

掃除機などで綿ぼこりを吸い取り、中性洗剤を溶かしたぬるま湯に浸した布をよくしぼりふいてください。

## ご注意

カバークミは水洗いしないでください。  
パネルがさびたり、インテリア建材の外観を損ねます。

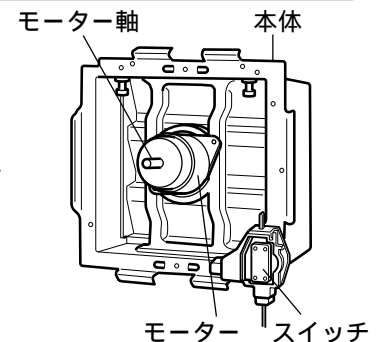
## 本 体

## ⚠ 警告



水につけたり、水をかけたりしない  
●ショート・感電の恐れがあります。

中性洗剤を溶かしたぬるま湯に浸した布で汚れをふき取ってください。汚れを落としたあと、洗剤が残らないよう十分ふき取ってください。



お手入れ後部品を取り付けます。

## ⚠ 注意



羽根や部品の取り付けは確実に  
●落下によりけがをする恐れがあります。

部品を取り付けたあと次の項目について確認をしてください。

- 羽根を手で回転させたとき軽く回転すること。
- カバークミは確実に取り付けられていること。
- シャッターの開閉は正しく動作すること。
- うちわボルトが取付枠に確実に取り付けられていること。
- 異常な振動や騒音がないこと。

# 故障かなと思ったら

修理を依頼される前に

次の点をもう一度お調べください。

## 症 状

スイッチを入れても回転しない

## 点 検 す る と こ ろ

プラグがコンセントにしっかり差し込まれていますか。

# アフターサービス(必ずお読みください)

## 補修用性能部品の保有期間

換気扇の補修用性能部品の保有期間は製造打ち切り後6年です。

- 補修用性能部品とは、その商品の機能を維持するために必要な部品です。

## ご不明な点や修理に関するご相談は

修理に関するご相談ならびに不明な点は、お買い上げの販売店または「ご相談窓口」にお問い合わせください。

## 修理を依頼されるときは

10ページに従って調べていただき、なお異常のあるときは、ご使用を中止し、必ず電源プラグを抜いてから、お買い上げの販売店にご連絡ください。

## 出張修理

### ご連絡していただきたい内容

品名	換気扇
形名	
お買い上げ日	年 月 日
故障の状況	できるだけ具体的に
ご住所	付近の目印なども併せてお知らせください。
お名前	
電話番号	
訪問ご希望日	

### 修理料金の仕組み

技術料	故障した製品を正常に修復するための料金です。技術者の人件費、技術教育費、測定機器など設備費、一般管理費などが含まれます。 +
部品代	修理に使用した部品代金です。その他修理に付帯する部材などを含む場合もあります。 +
出張料	商品のある場所へ技術者を派遣する場合の費用です。別途、駐車料金をいただく場合があります。

## 愛情点検

### 長年ご使用の換気扇の点検を



ご使用の際、このような症状はありませんか？

スイッチを入れても時々羽根が回転しないことがある。  
回転が遅い。または回転が不規則である。(排気が弱い)  
運転中に異常な音や振動がする。  
焦げ臭い“におい”がする。  
その他の異常がある。

ご使用中止

このような症状のときは、故障や事故防止のため、スイッチを切り、必ず販売店に点検・修理をご相談ください。

## 日立家電品についてのご相談や修理はお買い上げの販売店へ

なお、転居されたり、贈物でいただいたものの修理などで、ご不明な点は下記窓口にご相談ください。

### 修理などアフターサービスに関するご相談は

TEL 0120-3121-68

FAX 0120-3121-87

(受付時間) 365日 / 9:00 ~ 19:00

### 商品情報やお取り扱いについてのご相談は

TEL 0120-3121-11

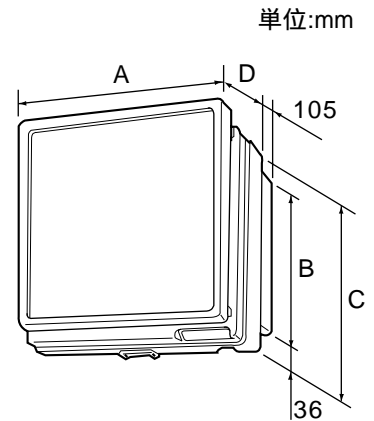
FAX 0120-3121-34

(受付時間) 9:00 ~ 17:30 / 携帯電話、PHSからもご利用できます。日曜・祝日と年末年始・夏季休暇など弊社の休日は休ませていただきます。

# 仕様

電源100V 50/60Hz

タイプ	形式	方式		消費電力 (W)	風 量 (m <sup>3</sup> /h)	質量 (kg)	外形寸法			
							A	B	C	D
20cm	ML-20A	連動式	排 気	16.5/16.5	426/448	2.6	310角	240角	300角	113
25cm	ML-25A	連動式	排 気	22/22.5	625/600	3.3	360角	290角	350角	113
	ME-25A	電気式	排 気	22/22	636/600	3.4				



## お客様メモ

後日のために記入しておいてください。  
サービスを依頼される  
とき、お役に立ちます。

購入店名

電話 (       ) -

ご購入年月日

平成

年

月

日

## 日立 ホーム&ライフソリューション株式会社

〒105-8410 東京都港区西新橋2-15-12  
電話(03)3502-2111

## 株式会社 日立空調システム

〒101-0041 東京都千代田区神田須田町1-23-2  
電話(03)3255-7271

## 株式会社 日立産機システム

〒101-0022 東京都千代田区神田練堀町3番地AKSビル  
電話(03)4345-6000(代)

## 日立ライティング株式会社

〒101-0041 東京都千代田区神田須田町2-5-2  
電話(03)3255-5255