

# 取扱説明書

日立空調換気扇

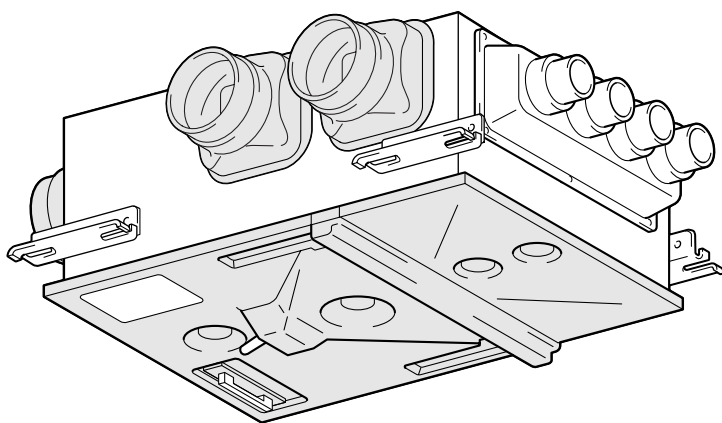
MN-150TFU

**HITACHI**  
Inspire the Next

このたびは日立空調換気扇をお買い上げいただき、  
まことにありがとうございました。

**この取扱説明書・据付説明書をよくお  
読みにになり、正しくご使用ください。**

お読みになったあとは、据付説明書とともに大切に  
保管してください。



## もくじ



安全上のご注意	2
各部のなまえ	3
使用上のお願い	3
使いかた	4
お手入れのしかた	5
故障かなと思ったら	7
仕様	7
アフターサービス	8

# 安全上のご注意




ご使用の前に、この「安全上のご注意」をよくお読みのうえ、正しくお使いください。

## ここに示した注意事項は









表示内容を無視して誤った使い方をしたときに生じる危害や損害の程度を、次の表示で区分し、説明しています。

 <b>警告</b>	この表示の欄は「死亡または重傷などを負う可能性が想定される」内容です。
 <b>注意</b>	この表示の欄は「傷害を負う可能性または物的損害のみが発生する可能性が想定される」内容です。

## 絵表示の例

	「警告や注意を促す」内容のものです。
	してはいけない「禁止」内容のものです。
	必ず実行していただく「指示」内容のものです。

## 警告

 修理技術者以外の方は、絶対に分解したり、修理・改造は行わない ●発火したり、異常動作してけがをすることがあります。	 本体各部に直接水やお湯、かび取り剤などをかけない ●ショート・感電の恐れがあります。
 水につけたり、水をかけたりしない ●ショート・感電の恐れがあります。	 落雷の恐れがあるときは運転を停止し、分電盤のブレーカーを切る ●落雷の程度によっては故障の原因となります。
 ガス漏れの恐れがある場合は、換気扇を使用しない ●爆発・引火の恐れがあります。	 異常時（こげ臭いなど）は、運転を停止して分電盤のブレーカーを切る ●異常のまま運転を続けると故障や感電・火災などの原因になります。
 交流 100V 以外では使用しない ●火災・感電の原因となります。	 お手入れの際は、必ず分電盤のブレーカーを切る ●感電やけがをすることがあります。
 外気の取り入れ口は、燃焼ガスなどの排気を吸い込まない位置にあるか確認する ●新鮮な空気が取り入れられず、室内が酸欠状態になる恐れがあります。	

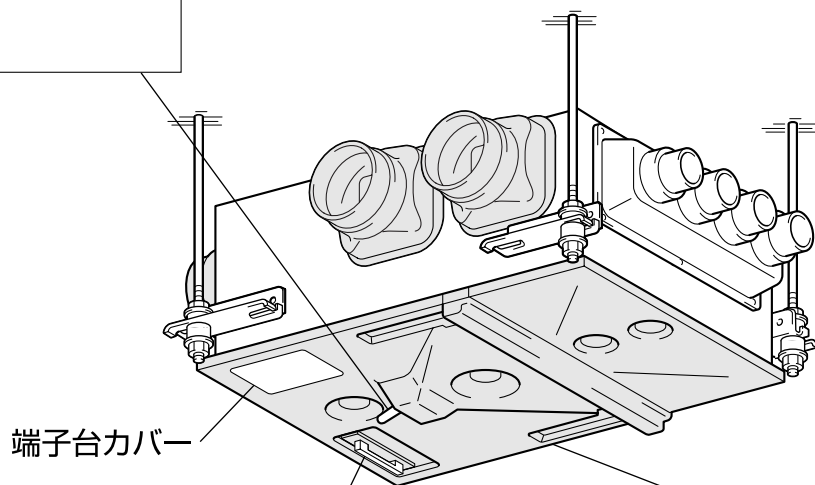
## 注意

 羽根や部品の取り付けは確実に ●落下によりけがをすることがあります。	 運転中は危険ですから、羽根の中に指やものを入れない ●けがの恐れがあります。
 お手入れの際は、必ず手袋を着用する ●板金の端などでけがをすることがあります。	 本体に異常な振動が発生した場合使用しないこと ●本体・部品の落下によりけがをすることがあります。
 むれた手で、スイッチを操作しない ●感電の恐れがあります。	 本体の風が直接あたる所に、燃焼器具を置かない ●燃焼器具の不完全燃焼の原因になります。
 長期間使わない場合は、安全のため分電盤のブレーカーを切る ●ホコリがたまって発熱や発火などの恐れがあります。	 高温（40℃以上）や直接炎があたったり、油煙の多い場所には使用しない ●火災の恐れがあります。
 電気工事は必ず電気工事店に依頼する ●間違った電気工事は感電の恐れがあります。	 お手入れの際は足元が不安定な台に乗らない ●転倒などによりけがの恐れがあります。
 壁の給・排気穴に雨水・雪などがかかる場合は、システム部材のウェザーカバーが確実に取り付けられているか確認する。 ●雨水・雪などの浸入による感電・火災や家具などを濡らす恐れがあります。	

# 各部のなまえ

## ドレンパイプ

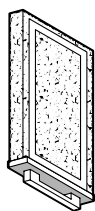
ドレンパンにたまった結露水を  
室外に排出します



## エアフィルター

花粉やホコリなどの粒子がカット  
された空気だけを住まいに取り入  
れます

※取り付け・取り外しかた  
……………5～6ページ



## ドレンパン

本体表面についた結露水を受けます

# 使用上のお願い

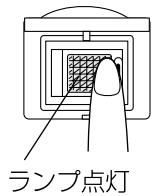
- この製品は換気する際、冬期屋外の冷えた空気を取り入れます。そのため外気温が低下した場合には製品周囲の空気中の水分が結露し、製品に、水滴がついたり滴下する場合がありますが故障ではありません。ドレンパン表面の水滴は拭きとってください。
- 下記環境で使用すると熱交換器が一時的に結氷し風量が低下する場合がありますが、室外温度が $-10^{\circ}\text{C}$ 以上に上昇するにつれて徐々に回復します。(室外 $-15^{\circ}\text{C}$ 以下かつ室内 $20^{\circ}\text{C}$ 湿度60%以上)

# 使いかた

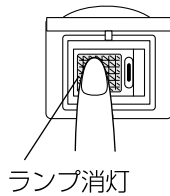
## 運転のしかた

### コントロールスイッチ

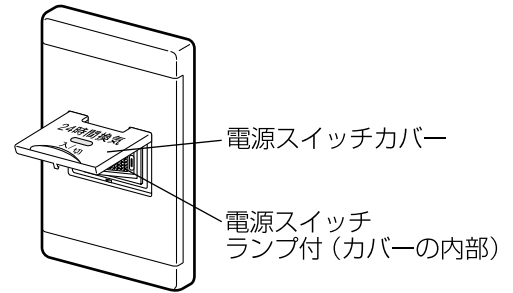
- 電源スイッチカバーを開き電源スイッチで運転開始・停止をする。



24時間運転開始  
●右側を押す



運転停止  
●左側を押す



電源スイッチカバー

電源スイッチ  
ランプ付 (カバーの内部)

(本スイッチ (VP-FS) は一例です)

#### ご注意

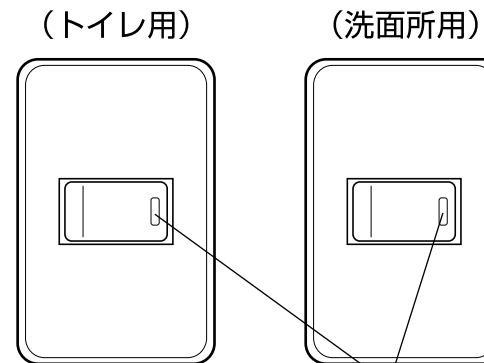
- スイッチ投入後、数秒間はランプが暗い場合があります。

### 運転切換スイッチ

- トイレや洗面所に設置した運転切換スイッチで常時運転と強運転を切り替える。

強運転……………パイロットランプ点灯  
常時運転……………パイロットランプ消灯

- 常時運転から強運転にすることでトイレ・洗面所などを急速に換気します。



パイロットランプ付

(本スイッチ図は一例です)

#### ご注意

- 片方のスイッチ操作で両方の部屋が同時に切り替わります。  
(部屋ごとに常時運転と強運転の設定はできません)
- トイレや洗面所に設置する運転切換スイッチは、パイロットランプ付のものを使用してください。

## 上手にお使いいただくために

### ■コントロールスイッチについて

- 空調換気扇は、常時換気によって効果を発揮しますので、連続運転をおすすめします。
- 通常は、「入」状態で使用しますが、長期不在・点検時には「切」にしてください。

### ■運転切換スイッチについて

- トイレの臭いや、洗面所の水蒸気を急速に排出したいときなどは「強」運転に切り換えます。

# お手入れのしかた

空調換気扇の機能を長く維持していただくためにフィルターに付着したごみ、ホコリを6か月に1回以上を目安に清掃してください。

## 警告



お手入れの際は、必ず分電盤のブレーカーを切る

- 感電やけがをすることがあります。



水につけたり、水をかけたりしない

- ショート・感電の恐れがあります。

## 注意



羽根や部品の取り付けは確実にを行う

- 落下によりけがをすることがあります。



お手入れの際は、必ず手袋を着用する

- 板金の端などでけがをすることがあります。



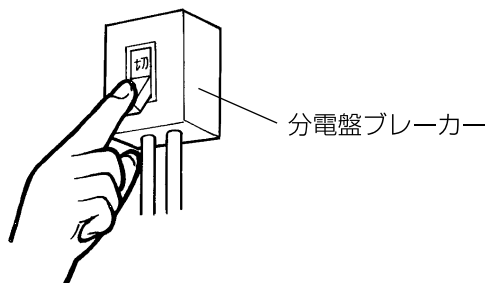
お手入れの際は、足元が不安定な台に乗らない

- 転倒によるけがの原因になります。

### ご注意

- 板金部品などの切り口や、本体の突起・角などでけがをしないよう必ず手袋を着用し静かにふいてください。
- シンナー、アルコール、ベンジン、ガソリン、灯油、スプレー、みがき粉、アルカリ性洗剤、けんま材入りの洗剤などは使用しないでください。(変質・変色の恐れがあります。)
- 化学ぞうきんをご使用の際は、その注意書きに従ってください。
- 60℃以上の熱湯は使用しないでください。(プラスチックの部品が変形します。)

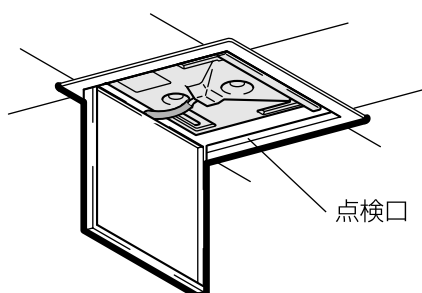
1



### 電源を切る

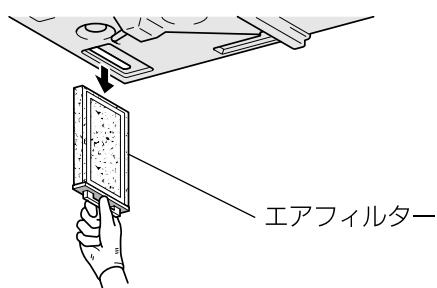
1. コントロールスイッチを切る。
2. 分電盤のブレーカーを切る。

2



### 点検口を開ける

3



### エアフィルターを取り出す

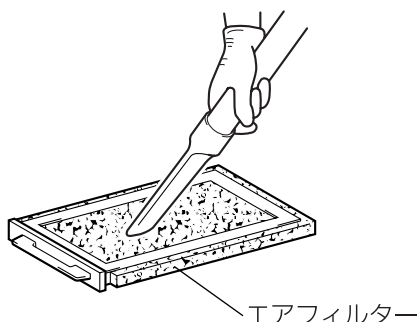
- 点検口を開けた後、エアフィルターの取手をもって左右にゆらしながら下方に引っ張るとエアフィルターが取り出せます。

#### ご注意

- エアフィルターを取り出す際、ごみが一緒に落ちてくる可能性があります。目などに入らないように注意してください。

# お手入れのしかた (続き)

4



## エアフィルターを清掃する

- 軽く手でたたか、または掃除機でホコリを吸取ってください。
- 汚れのひどい場合は、中性洗剤を溶かした水またはぬるま湯（40℃以下）で押し洗いをし、よく乾かしてください。（約4回再生可能）

### お願い

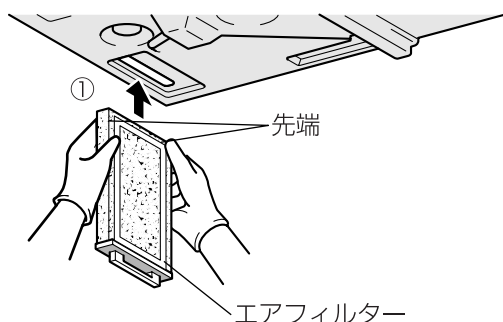
- 熱湯で洗ったり、もみ洗いは絶対に行わないでください。また、薬品・揮発性の溶剤は絶対に使用しないでください。
- 水洗い後は、陰干しして十分に水気を取ってください。（ドライヤーなどで乾かさないうでください。）
- エアフィルターを入れ忘れないでください。（本体エレメント表面にごみが詰まり、風量低下の原因になります）

**交換** : 水洗いでの清掃回数約4回を目安にシステム部材の交換用フィルターと交換する。

〔除じんフィルター：VP-150UHF〕

## お手入れ後の組み立てと確認

5



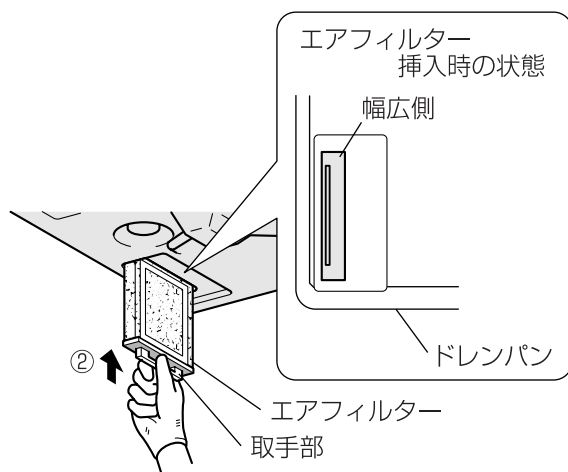
### 1. エアフィルターを取り付ける

- (1) エアフィルター先端をもち、本体へ挿入してください。
- (2) エアフィルター取手部をもち、最後まで確実に挿入してください

### 2. 組み立てが終わりましたら、分電盤のブレーカー、コントロールスイッチを入れて次の確認をしてください。

- (1) 異常音が出ていませんか？  
（必ず運転を確認してください。）
- (2) 風は正常に出ていますか？  
（必ず運転を確認してください）
- (3) エアフィルター挿入部から風が漏れていませんか？

### 3. 確認が終わりましたら点検口を閉めてください。



# 故障かなと思ったら

修理を依頼される前に

次の点をもう一度お調べください。

次のような症状があれば点検してください。点検をしても直らない場合、また下記以外の現象が生じた場合は、必ずブレーカーを切ってからお買い上げの販売店または、工事店にお申しつけください。

こんなとき	原因	処置
運転しない	コントロールスイッチが「入」になっていない。	「入」にします。 <span style="float: right;">4 ページ</span>
	本体へ通電されていない。	ブレーカーを点検してください。 停電ではありませんか？
運転切換スイッチの操作と動作が違う	誤結線です。	販売店または工事店へ確認してください。
音がする	フィルターが確実に取り付けられていますか？	フィルターを取り付け直してください。 <span style="float: right;">5,6 ページ</span>
	フィルターが目づまりしていませんか？	フィルターを清掃してください。 <span style="float: right;">5,6 ページ</span>
風が少なくなった	フィルターが目づまりしていませんか？	フィルターを清掃してください。 <span style="float: right;">5,6 ページ</span>
金属音がする	建具などと共鳴しています。	販売店または工事店へ確認してください。

■この製品は換気する際、冬期屋外の冷えた空気を取り入れます。そのため外気温が低下した場合には製品周囲の空気中の水分が結露し、製品に、水滴がついたり滴下する場合がありますが故障ではありません。ドレンパン表面の水滴は拭きとってください。

■下記環境で使用すると熱交換器が一時的に結氷し風量が低下する場合がありますが、室外温度が-10℃以上に上昇するにつれて徐々に回復します。(室外-15℃以下かつ室内20℃湿度60%以上)

# 仕様

形名	電圧 (V)	周波数 (Hz)	モード	消費電力 (W)	風量 (m³/h)	温度交換効率 (%)	騒音 (dB)	質量 (kg)	
MN-150TFU	100	50-60	常時運転	9.5	70	66	25	12	
				31	115	58	32		
			強運転	設定1	31	115	58		32
				設定2	36	130	56		33
			設定3	38	140	54	35		

※上記値は、JIS規格 (JIS C 9603) に基づいて測定した値です。特に騒音値は、お部屋の構造によって上記値より高くなる場合があります。

# アフターサービス (必ずお読みください)

## 補修用性能部品の保有期間

換気扇の補修用性能部品の保有期間は製造打ち切り後6年です。  
補修用性能部品とは、その商品の機能を維持するために必要な部品です。

## ご不明な点や修理に関するご相談は

修理に関するご相談ならびに不明な点は、お買い上げの販売店または「ご相談窓口」にお問い合わせください。

## 修理を依頼されるときは

## 出張修理

7ページに従って調べていただき、なお異常のあるときは、ご使用を中止し、必ず電源プラグを抜いてから、お買い上げの販売店にご連絡ください。

### ご連絡していただきたい内容

品名	空調換気扇
形名	
お買い上げ日	年 月 日
故障の状況	できるだけ具体的に
ご住所	付近の目印なども併せてお知らせください。
お名前	
電話番号	
訪問ご希望日	

### 修理料金の仕組み

技術料	故障した製品を正常に修復するための料金です。技術者の人件費、技術教育費、測定機器など設備費、一般管理費などが含まれます。
+	
部品代	修理に使用した部品代金です。その他修理に付帯する部材などを含む場合もあります。
+	
出張料	商品のある場所へ技術者を派遣する場合の費用です。別途、駐車料金をいただく場合があります。

## 愛情点検

### ★長年ご使用の換気扇の点検を



ご使用の際、このような症状はありますか？

- スイッチを入れても動かないときがある。
- 運転中に異常な音や振動がする。
- 焦げ臭い“におい”がする。
- その他、異常・故障がある。



ご使用中止

このような症状のときは、故障や事故防止のため、電源を切り、必ず販売店に点検・修理をご相談ください

## 日立家電品についてのご相談や修理はお買い上げの販売店へ

なお、転居されたり、贈物でいただいたものの修理などで、ご不明な点は下記窓口にご相談ください。

### 修理などアフターサービスに関するご相談は

TEL 0120-3121-68  
FAX 0120-3121-87

(受付時間) 365日 / 9:00 ~ 19:00

### 商品情報やお取り扱いについてのご相談は

TEL 0120-3121-11  
FAX 0120-3121-34

(受付時間) 9:00 ~ 17:30 / 携帯電話、PHSからもご利用できます。日曜・祝日と年末年始・夏季休暇など弊社の休日は休ませていただきます。

## お客様メモ

後日のために記入しておいてください。

サービスを依頼される時、お役に立ちます。

購入店名

電話 ( ) -

ご購入年月日

平成

年

月

日

## 日立ホーム&ライフソリューション株式会社

〒105-8410 東京都港区西新橋2-15-12  
電話 (03) 3502-2111

## 株式会社 日立産機システム

〒101-0022 東京都千代田区神田練馬町3番地AKSビル  
電話 (03) 4345-6000 (代)

## 株式会社 日立空調システム

〒101-0041 東京都千代田区神田須田町1-23-2  
電話 (03) 3255-7271

## 日立ライティング株式会社

〒101-0041 東京都千代田区神田須田町2-5-2  
電話 (03) 3255-5255