

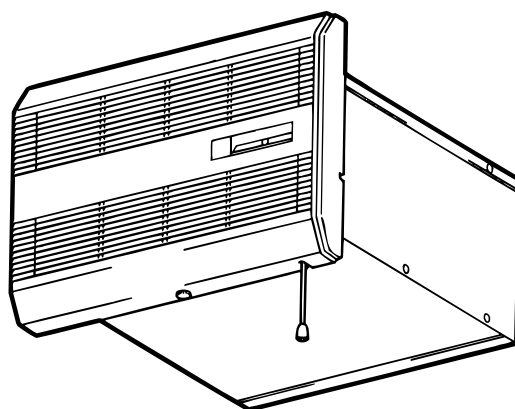
日立空調換気扇

MN-15S 形

このたびは日立空調換気扇をお買い上げいただき、まことにありがとうございました。

この取扱説明書・据付説明書をよくお読みになり、正しくご使用ください。

お読みになったあとは、据付説明書とともに大切に保存してください。



もくじ



	ページ
安全上のご注意	2
ご使用にあたってのお願い	3
各部のなまえ	4
使いかた	4
お手入れのしかた	4
故障かなと思ったら	6
アフターサービス	7
仕様	8

安全上のご注意




ご使用の前に、この「安全上のご注意」をよくお読みのうえ、正しくお使いください。

■ここに示した注意事項は







表示内容を無視して誤った使い方をしたときに生じる危害や損害の程度を、次の表示で区分し、説明しています。

 警告	この表示の欄は「死亡または重傷などを負う可能性が想定される」内容です。
 注意	この表示の欄は「傷害を負う可能性または物的損害のみが発生する可能性が想定される」内容です。

絵表示の例

	「警告や注意を促す」内容のものです。
	してはいけない「禁止」内容のものです。
	必ず実行していただく「指示」内容のものです。

警告

 修理技術者以外は絶対に分解したり、修理・改造しない ●発火したり、異常動作してけがをすることがあります。	 お手入れの際は、必ず電源プラグを抜く、また、ぬれた手で抜き差ししない ●感電やけがをすることがあります。
 水につけたり、水をかけたりしない ●ショート・感電の恐れがあります。	 本体各部に直接水やお湯、かび取り剤等をかけない ●ショート・感電の原因になります。
 電源プラグは、刃および刃の取り付け面にほこりが付着している場合はよくふく ●火災の原因になります。	 ガス漏れの恐れがある場合は、換気扇を使用しない ●爆発・引火の恐れがあります。

⚠ 注意



けがの恐れあり

- お手入れの際はゴム手袋等をお使いください。



電源プラグを抜くときは、電源コードを持たずに必ず先端の電源プラグを持って抜く

- 感電やショートして発火することがあります。



羽根や部品の取り付けは確実に 行う

- 落下によりけがをする恐れがあります。



運転中は危険ですから羽根の中に指や物をいれない

- けがの恐れがあります。



お手入れの際は、必ず手袋を着用する

- 板金の端などでけがをする恐れがあります。



本体に異常な振動が発生した場合、 使用しない

- 本体、部品の落下によりけがをする恐れがあります。



長期間ご使用にならないときは、必ず電源プラグをコンセントから抜く

- 絶縁劣化による感電や漏電火災の原因になります。

ご使用にあたってのお願い

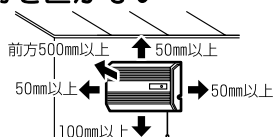
■風の強い時や吹雪などの場合には、運転をしないでください。

■この製品は換気する際、冬期屋外の冷えた空気に室内空気の熱を伝えて室内に取り入れます。

そのため、外気温が（約 -5°C ）より低下した場合には、室内空気中の水分が結露や凍結して、製品本体から水が滴下する場合があります。水の滴下をできるだけ防止するために、外気温が -5°C より低下する場合は、運転を停止してください。

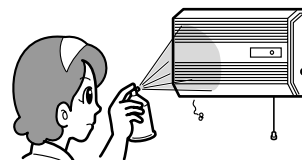
（結露や凍結については、種々の微妙な条件(室内の湿度、空気の流れ等)により発生状態が異なるため、必要に応じて随時運転/停止を行ってください)

製品のまわりに物を置かない



風の吹出口・吸込口がふさがれたり、フィルターのお手入れができなくなります。
電源プラグがコンセントから抜けなくなります。

スプレー(殺虫剤・整髪用・掃除用)を直接かけない



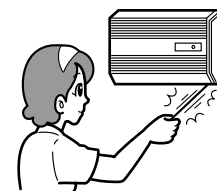
パネルが変質、破損する原因になります。

パネルをふさがない



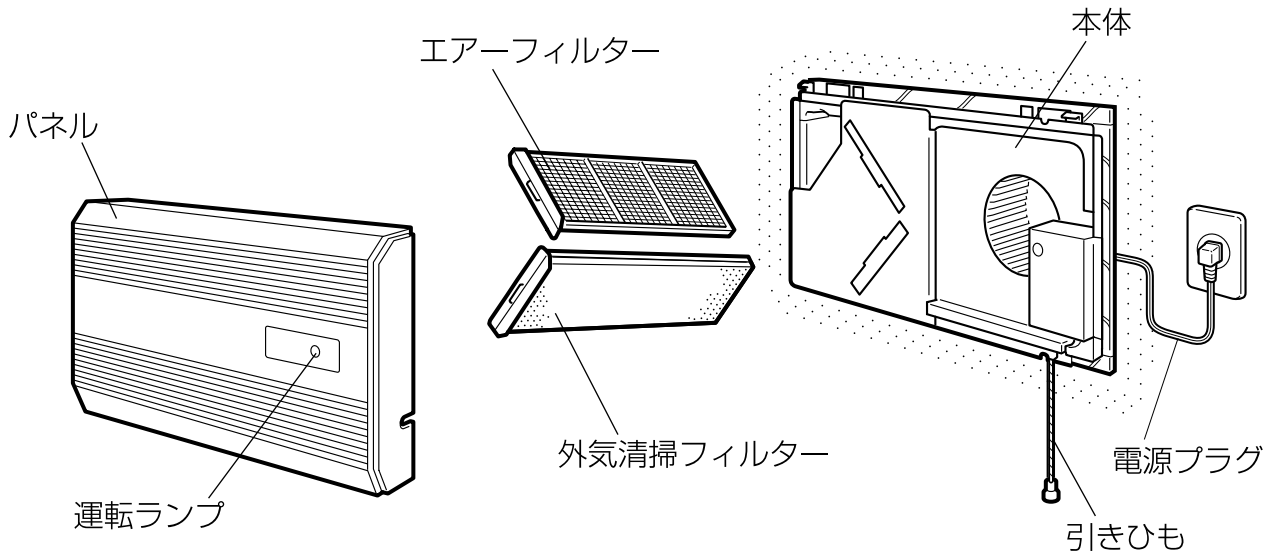
十分な換気できません。

引きひもは、ななめに引かない

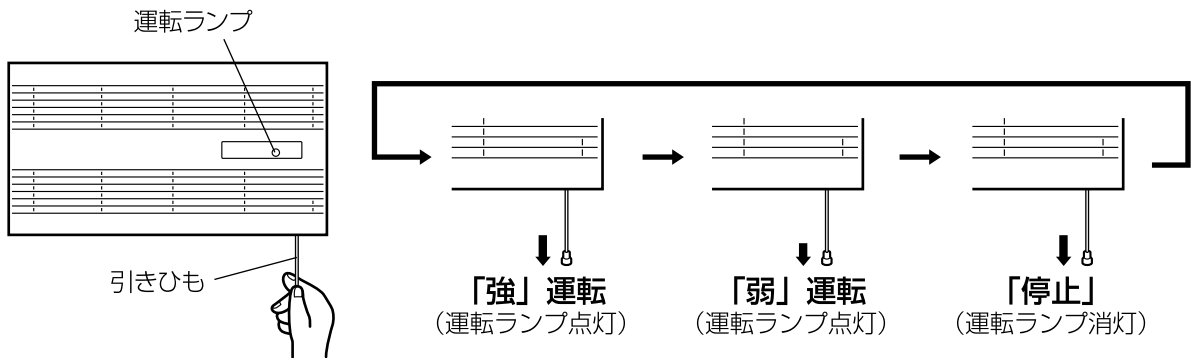


正しく動作しません。

各部のなまえ



使いかた



お手入れのしかた

警告



お手入れの際は、必ず電源を切る
●感電やけがをすることがあります。



水につけたり、水をかけたりしない
●ショート・感電の恐れがあります。

注意



羽根や部品の取り付けは確実に行う
●落下によりけがをすることがあります。



お手入れの際は必ず手袋を着用すること
●薄板の切口などでけがをすることがあります。

ご注意

- 板金部品などの切り口や、本体の突起・角などでけがをしないよう必ず手袋を着用し静かにふいてください。
- シンナー、灯油、みがき粉、アルカリ性洗剤などは使用しないでください。
変質・変色の恐れがあります。
- 科学そうきんをご使用の際は、その注意書きに従ってください。
- 60℃以上の熱湯は使用しないでください。
プラスチックの部品が変形します。

1.分解のしかた

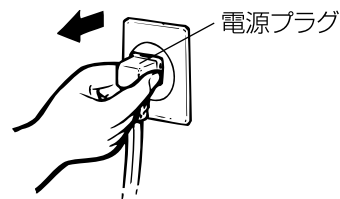
■手袋の着用

必ず手袋を着用してください。
板金部品などの切り口や、本体の突起・角などで手を切る恐れがあります。



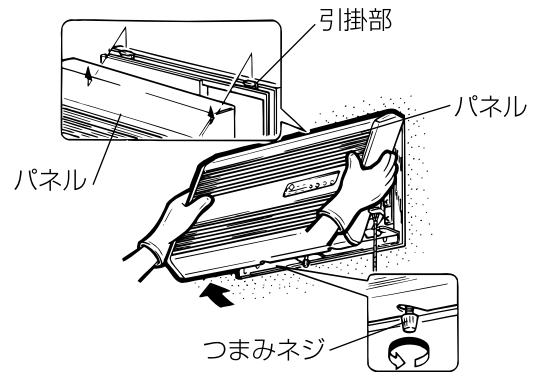
(1)電源を切ります。

電源プラグをコンセントから抜きます。



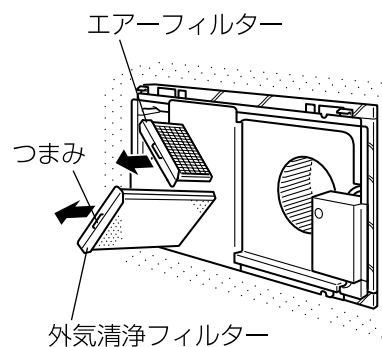
(2)パネルをはずします。

- つまみネジをゆるめます。
- パネルを上へ持ち上げながら、手前へ引いて取りはずします。

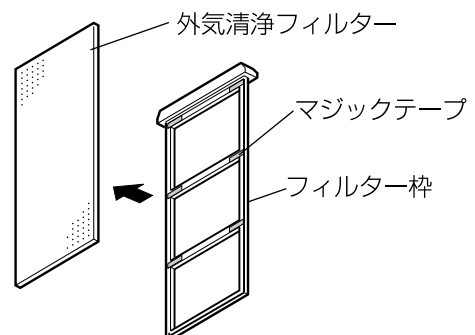


(3)フィルターを取り出します。

エアフィルターと外気清浄フィルターをつまみを持って取りはずします。



(4)外気清浄フィルターを枠からはずします。



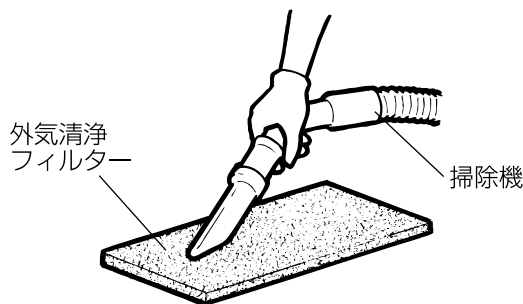
お手入れのしかた(続き)

2.お手入れのしかた

(1)外気清浄フィルターの清掃

掃除機などでほこりを吸い取ります。汚れがひどい場合は、中性洗剤を入れたぬるま湯で押し洗いを行いよく乾かしてください。

- 外気清浄フィルターは、押し洗い回数5～6回を目安に交換してください。



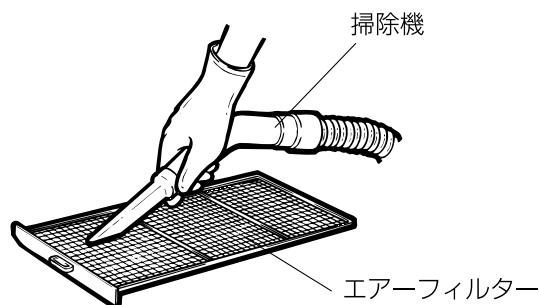
水洗可能

ご注意

熱湯で洗ったり、火で乾かすことは変形の原因になりますので絶対に行わないでください。

(2)エアーフィルターの清掃

軽く手でたたか、掃除機でほこりを吸い取ります。汚れがひどい場合は、水あるいはぬるま湯で洗いながして十分に乾かします。



(3)パネルの清掃

パネルが汚れてきたら、中性洗剤を入れたぬるま湯に浸した布を固くしぼって拭き、洗剤が残らないようきれいな布で拭き取ります。

3.組み立てのしかた

(1)取り付けは取りはずしと逆の順序で行ってください。

(2)次の確認をしてください。(必ず運転して確認してください)

- パネルが確実に取付けられていますか。
- 異常な音が出ていませんか。
- 風は正常に出ていますか。

故障かなと思ったら

修理を依頼される前に

次の点をもう一度お調べください。

症状	点検するところ
運転しない	●ヒューズ、ブレーカーが切れていませんか。

アフターサービス(必ずお読みください)

補修用性能部品の保有期間

換気扇の補修用性能部品の保有期間は製造打ち切り後6年です。

- 補修用性能部品とは、その商品の機能を維持するために必要な部品です。

ご不明な点や修理に関するご相談は

修理に関するご相談ならびに不明な点は、お買い上げの販売店または「ご相談窓口」にお問い合わせください。

修理を依頼されるときは

出張修理

前ページに従って調べていただき、なお異常のあるときは、ご使用を中止し、お買い上げの販売店にご連絡ください。

ご連絡していただきたい内容

品名	換気扇
形名	
お買い上げ日	年 月 日
故障の状況	できるだけ具体的に
ご住所	付近の目印なども併せてお知らせください。
お名前	
電話番号	
訪問ご希望日	

修理料金の仕組み

技術料	故障した製品を正常に修復するための料金です。技術者の人件費、技術教育費、測定機器など設備費、一般管理費などが含まれます。
+	
部品代	修理に使用した部品代金です。その他修理に付帯する部材などを含む場合もあります。
+	
出張料	商品のある場所へ技術者を派遣する場合の費用です。別途、駐車料金をいただく場合があります。

愛情点検

★長年ご使用の換気扇の点検を



ご使用の際、このような症状はありませんか？

- スイッチを入れても時々羽根が回転しないことがある。
- 回転が遅い。または回転が不規則である。(排気が弱い)
- 運転中に異常な音や振動がする。
- 焦げ臭い“におい”がする。
- その他の異常がある。



ご使用中止

このような症状のときは、故障や事故防止のため、スイッチを切り、必ず販売店に点検・修理をご相談ください

日立家電品についてのご相談や修理はお買い上げの販売店へ

なお、転居されたり、贈物でいただいたものの修理などで、ご不明な点は下記窓口にご相談ください。

修理などアフターサービスに関するご相談は

TEL 0120-3121-68
FAX 0120-3121-87

(受付時間) 365日 / 9:00 ~ 19:00

商品情報やお取り扱いについてのご相談は

TEL 0120-3121-11
FAX 0120-3121-34

(受付時間) 9:00 ~ 17:30 / 携帯電話、PHSからもご利用できます。日曜・祝日と年末年始・夏期休暇など弊社の休日は休ませていただきます。

仕様

形名	MN-15S		
電源	100V 50/60Hz		
消費電力(W)	強	32/37	
	弱	18/19	
風量(m ³ /h)	強	110/120	
	弱	70/60	
質量(kg)	7.5		

お客様メモ

後日のために記入しておいてください。
サービスを依頼される
とき、お役に立ちます。

購入店名

電話() -

ご購入年月日

平成

年

月

日

日立 ホーム&ライフソリューション株式会社

〒105-8410 東京都港区西新橋2-15-12
電話(03)3502-2111

株式会社 日立産機システム

〒101-0022 東京都千代田区神田練塀町3番地AKSビル
電話(03)4345-6000(代)

株式会社 日立空調システム

〒101-0041 東京都千代田区神田須田町1-23-2
電話(03)3255-7271

株式会社 日立GEライティング

〒101-0041 東京都千代田区神田須田町2-5-2
電話(03)3255-5255