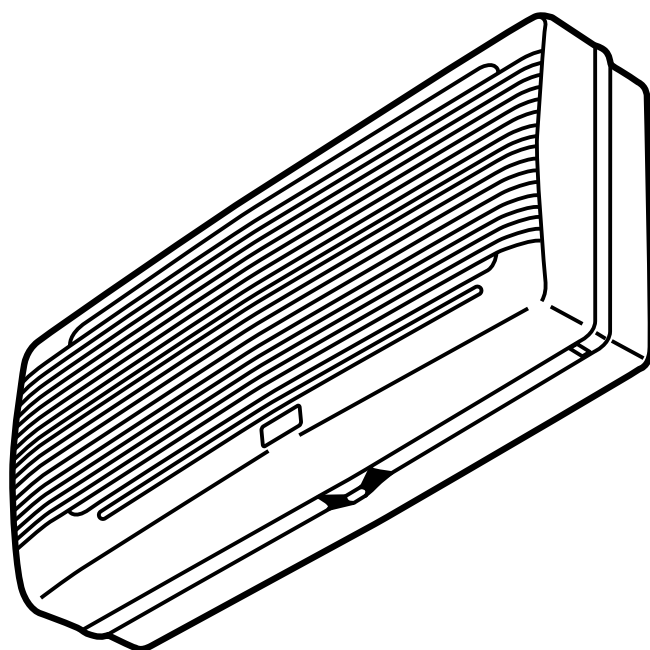


日立空調換気扇

MN-16KD

このたびは日立空調換気扇をお買い上げいただき、まことにありがとうございました。この取扱説明書・据付説明書をよくお読みになり、正しくご使用ください。

お読みになったあとは、据付説明書とともに大切に保存してください。



もくじ



	ページ
安全上のご注意.....	2
各部のなまえと取り扱いかた.....	3
お手入れのしかた.....	4
システム部材.....	6
故障かなと思ったら.....	6
アフターサービス.....	6
仕様.....	7

安全上のご注意




ご使用前に、この「安全上のご注意」をよくお読みのうえ、正しくお使いください。






ここに示した注記事項は

表示内容を無視して誤った使い方をしたときに生じる危害や損害の程度を、次の表示で区分し、説明しています。

 警告	この表示の欄は、「死亡または重傷などを負う可能性が想定される」内容です。
 注意	この表示の欄は、「傷害を負う可能性または物的損害のみが発生する可能性が想定される」内容です。

絵表示の例

	「警告や注意を促す」内容のものです。
	してはいけない「禁止」内容のものです。
	必ず実行していただく「指示」内容のものです。

 警告	
 修理技術者以外は絶対に分解したり、修理・改造しない 発火したり、異常動作してけがをすることがあります。	 お手入れの際は、必ず電源を切る 感電やけがをすることがあります。
 水につけたり、水をかけたりしない ショート、感電の恐れがあります。	 本体各部に直接水やお湯、かび取り剤などをかけない ショート、感電の恐れがあります。

⚠ 注 意



ガス漏れの恐れのある場合は、換気扇を使用しない

爆発・引火の恐れがあります。



長期間ご使用にならないときは、必ず電源プラグをコンセントから抜く

絶縁劣化による感電や漏電火災の原因になります。



羽根や部品の取り付けは確実に行う

落下によりけがをする恐れがあります。



運転中は危険ですから羽根の中に指や物をいれない

けがの恐れがあります。



お手入れの際は、必ず手袋を着用する

板金の端などでけがをする恐れがあります。

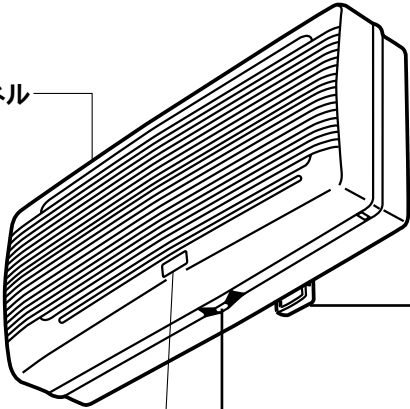


本体に異常な振動が発生した場合使用しないこと

本体・部品の落下によりけがをする恐れがあります。

各部のなまえと取り扱いかた

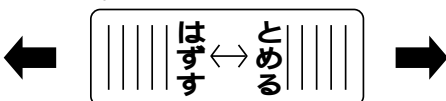
パネル



運転表示ランプ

パネルつまみ

パネルの取り付け・取り外しをするときは表示の方向にスライドさせます。



逆風防止板つまみ

運転しないとき、逆風(外風の侵入)が気になるときは、つまみを「閉」の合わせマークまでスライドすることにより逆風を防止できます。



ご注意

閉 シャッター 開 ← 開閉ラベル
つまみ

- ご注意
- ①つまみが「閉」の時、運転は停止します。
 - ②つまみが「開」の位置よりずれてしまうと、運転がしない、異常音、性能低下などの原因になります。

お手入れのしかた

⚠ 警告



お手入れの際は、必ず電源を切る
感電やけがをすることがあります。

⚠ 注意



お手入れの際は、必ず手袋を着用する。
板金の端などでけがをすることがあります。

ご注意

突起や角でけがをしないように静かにふいてください。
シンナー、灯油、みがき粉、アルカリ性洗剤などは使用しないでください。
変質・変色の恐れがあります。
化学ぞうきんをご使用の際は、その注意書きに従ってください。

本体のお手入れ

表面の汚れは、水またはぬるま湯で湿らせたやわらかい布でふいてください。
パネルの格子についたほこりは掃除機の棚用吸口で掃除をしてください。

パネル・熱交換器・フィルターのお手入れ(半年に1度お掃除をしてください)

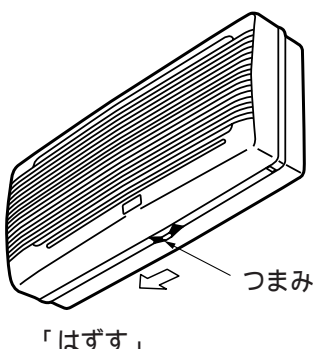
1 パネルの外しかた

パネルは本体下面のパネルつまみを「はずす」の方向にスライドさせたあと、パネル下側の両端を手前に引いて外します。

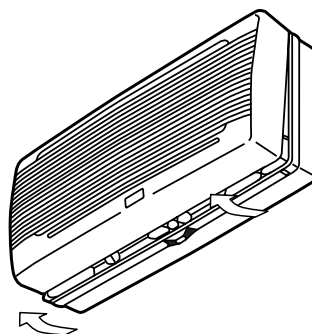
ご注意

パネルを外すとき、熱交換器も同時に外れてくる場合がありますので、パネルの取り外しは静かに行ってください。

①つまみ操作



②パネルを外す

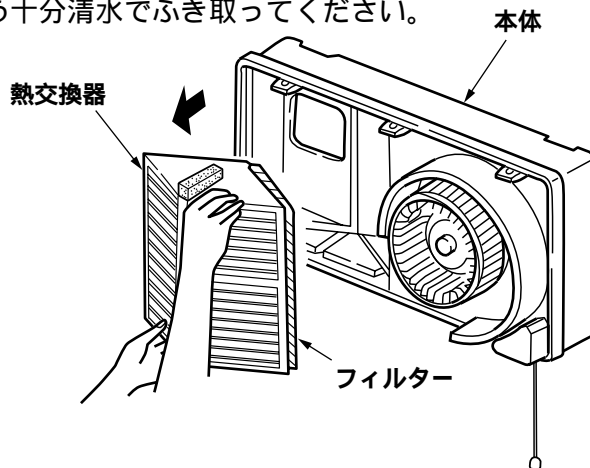


2 パネルの掃除

パネルの汚れは、水または中性洗剤にひたした布を固くしぼってふいてください。また汚れを落としたあとは、洗剤が残らないよう十分清水でふき取ってください。

3 熱交換器・フィルターの外しかた

熱交換器
熱交換器の上側および下側を持ち、手前に引けば外れます。

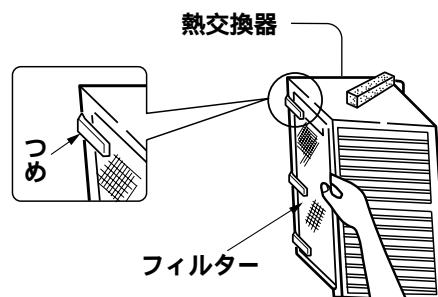


フィルター

熱交換器外周枠のつめ(**上前面** 表示の裏側)に差し込まれているフィルターを取り外します。

ご注意

システム部材のフィルターをご使用の場合は、フィルターはポリ袋に入っていますので、ポリ袋から取り出して、ご使用ください。(システム部材 :VP-16MNF) フィルターは、約1年を目安に交換してください。



4 熱交換器・フィルターの掃除

掃除機の棚用吸口を使ってほこりを取ってください。

* 硬い吸口でこすると熱交換器の目がつぶれて使えなくなります。

熱交換器はたたいたり、落としたり、水でぬらしたりしないでください。

* 変形して使えなくなります。

フィルターの水洗いは絶対にしないでください。

* フィルターの機能が損われます。

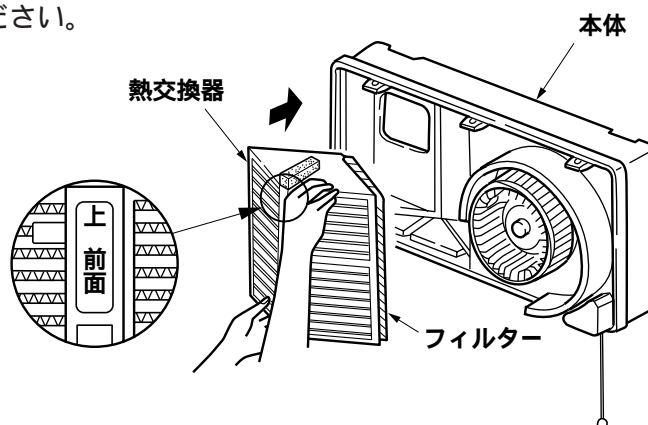
5 組み立て

フィルターと熱交換器

組み立ては分解のときと逆の順序で組み立てを行います。

ご注意

熱交換器の取り付けの際、熱交換器の **上前面** 表示が表面上側になるよう取り付けてください。



⚠ 注意



羽根や部品の取り付けは確実に
落下によりけがをする恐れがあります。

パネル

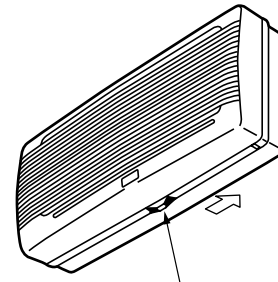
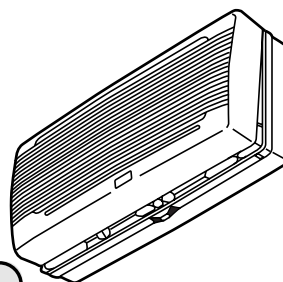
パネルの上部を本体の外形に合わせてかぶせ本体に引っ掛けたあと(3か所)、パネル下部を本体に押しつけパネルつまみを「とめる」方向にスライドさせます。

ご注意

パネルが確実に取り付けられていることを確認してください。

①パネル上部を
引っ掛ける

②パネル下側を本体に押し
つけパネルつまみで止める



⚠ 注意



羽根や部品の取り付けは確実に
落下によりけがをする恐れがあります。

システム部材

システム部材は、日立の家電品取扱店にてお求めください。
価格は、2004年12月現在の消費税率を基に総額表示を行っています。

フィルター (VP-16MNF) 希望小売価格 1,470円 (税抜 1,400円)

故障かなと思ったら

修理を依頼される前に

次の点をもう一度お調べください。

症状	点検するところ
運 転 し な い	シャッターのつまみ位置が開閉ラベルの「開」の位置よりずれていませんか。 ヒューズ、ブレーカーが切れていませんか。


アフターサービス(必ずお読みください)

補修用性能部品の保有期間

換気扇の補修用性能部品の保有期間は、製造打ち切り後6年です。

補修用性能部品とは、その商品の機能を維持するために必要な部品です。

ご不明な点や修理に関するご相談は

修理に関するご相談ならびにご不明な点は、お買い上げの販売店または「ご相談窓口」( 7)にお問い合わせください。

修理を依頼されるときは

出張修理

本ページに従って調べていただき、なお異常のあるときは、ご使用を中止し、必ず電源プラグを抜いてから、お買い上げの販売店にご連絡ください。

ご連絡していただきたい内容

品 名	空調換気扇
形 名	
お買い上げ日	年 月 日
故障の状況	できるだけ具体的に
ご 住 所	付近の目印なども併せてお知らせください。
お 名 前	
電 話 番 号	
訪問ご希望日	

修理料金のしくみ

技術料	故障した製品を正常に修復するための料金です。技術者の人件費、技術教育費、測定機器など設備費、一般管理費などが含まれます。 +
部品代	修理に使用した部品代金です。その他修理に付帯する部材などを含む場合があります。 +
出張料	商品のある場所へ技術者を派遣する場合の費用です。別途、駐車料金をいただく場合があります。

愛情点検

長年ご使用の換気扇の点検を



ご使用の際、
このような症
状はありません
か？

スイッチを入れても、動かないときが
ある。
運転中に異常な音や振動がある。
焦げ臭いにおいがする。
その他、異常・故障がある。

ご使用
中 止

このような症状の
ときは、故障や事
故防止のため、電
源を切り、必ず販
売店に点検・修理
をご相談ください。

日立家電品についてのご相談や修理はお買い上げの販売店へ

なお、転居されたり、贈物でいただいたものの修理などで、ご不明な点は下記窓口にご相談ください。

修理などアフターサービスに関するご相談は

TEL 0120-3121-68

FAX 0120-3121-87

(受付時間) 365日 / 9:00 ~ 19:00

商品情報やお取り扱いについてのご相談は

TEL 0120-3121-11

FAX 0120-3121-34

(受付時間) 9:00 ~ 17:30 / 携帯電話、PHSからもご利用
できます。日曜・祝日と年末年始・夏季休暇など弊社の
休日は休ませていただきます。

仕様

電 源		100V 50 / 60Hz共用
消費電力(W)	強	37 / 39
	弱	27 / 28
風 量(m ³ /h)	強	110 / 116
	弱	68 / 68
質 量(kg)		6.5

お客様メモ

後日のために記入してお
いてください。

サービスを依頼されると
き、お役に立ちます。

購入店名 _____ 電話 (_____) _____ - _____

ご購入年月日 _____ 平成 _____ 年 _____ 月 _____ 日

日立 ホーム&ライフソリューション株式会社

〒105-8410 東京都港区西新橋2-15-12
電話(03)3502-2111

株式会社 日立空調システム

〒101-0041 東京都千代田区神田須田町1-23-2
電話(03)3255-7271

株式会社 日立産機システム

〒101-0022 東京都千代田区神田練堀町3番地AKSビル
電話(03)4345-6000(代)

日立ライティング株式会社

〒101-0041 東京都千代田区神田須田町2-5-2
電話(03)3255-5255