

日立 トイレ用 換気扇

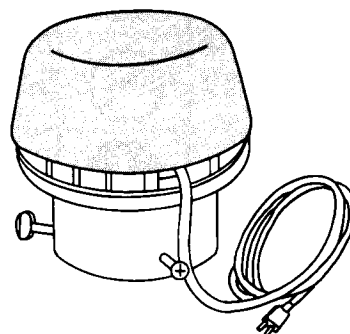
TH-12S形

先端取付型

このたびは日立トイレ用換気扇をお買い上げいただき、まことにありがとうございました。

この取扱説明書をよくお読みになり、正しくご使用ください。

お読みになったあとは、大切に保存してください。



もくじ



	ページ
安全上のご注意.....	2
各部のなまえと取り扱いかた.....	4
取り付けかた.....	5
お手入れのしかた.....	6
故障かなと思ったら.....	7
アフターサービス.....	7
仕様.....	8

安全上のご注意




ご使用前に、この「安全上のご注意」をよくお読みのうえ、正しくお使いください。






■ここに示した注記事項は

表示内容を無視して誤った使い方をしたときに生じる危害や損害の程度を、次の表示で区分し、説明しています。

 警告	この表示の欄は、「死亡または重傷などを負うことが想定される」内容です。
 注意	この表示の欄は、「傷害を負うことが想定されるか、または物的損害の発生が想定される」内容です。

絵表示の例

	「警告や注意を促す」内容のものです。
	してはいけない「禁止」内容のものです。
	必ず実行していただく「指示」内容のものです。

 警告	
 修理技術者以外の方は、絶対に分解したり修理・改造は行わない ●発火したり、異常動作してけがをすることがあります。	 水につけたり、水をかけたりしない ●ショート・感電の恐れがあります。
 お手入れの際は必ず電源プラグをコンセントから抜く。 また、ぬれた手で抜き差ししない ●感電やけがをすることがあります。	 電源プラグは、刃および刃の取付面にはこりが付着している場合は、よくふく ●火災の原因になります。

⚠ 注意



運転中は危険ですから、羽根の中に指や物を入れない

- けがの恐れがあります。



羽根や部品の取り付けは確実にを行う

- 落下によりけがをする恐れがあります。



直接炎が当たる恐れのある場所には取り付けない

- 火災の恐れがあります。



浴室など湿気の多い場所では絶対に使わない(浴室用換気扇をお使ください)

- 感電および故障の原因になります。



天井には取り付けない

- 落下によりけがをする恐れがあります。



本体の取り付け工事は十分強度のあるところを選んで確実にを行う

- 落下によりけがをする恐れがあります。



交流100V以外では使用しない

- 火災・感電の原因となります。



配線工事は電気設備技術基準や内線規程に従って安全・確実にを行う

- 誤った配線工事は感電や火災の恐れがあります。



長期間ご使用にならないときは、必ず電源プラグをコンセントから抜く

- 絶縁劣化による感電や漏電火災の原因になります。



電源プラグを抜くときは、電源コードを持たずに必ず先端の電源プラグを持って引き抜く

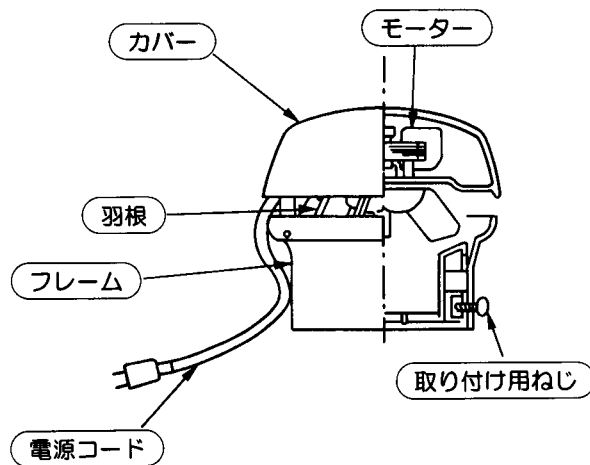
- 感電やショートして発火することがあります。



本体は確実に取り付ける

- 落下によりけがをする恐れがあります。

各部のなまえと取り扱いかた

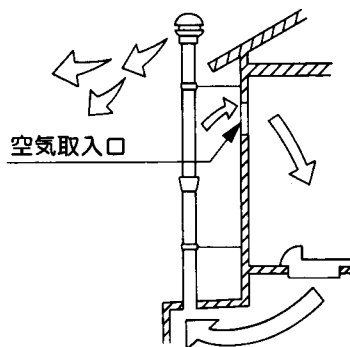


運転のしかた

- 電源スイッチを入れると羽根が回転し、排臭・排気を行ないます。
- 電源スイッチを切ると羽根の回転がとまります。
- ご使用後、電源スイッチを切ってもまた、スイッチを入れたまま連続運転していただいても結構です。

脱臭効果をよくするためには……

- 換気扇を運転しているときは便器のふたを外しておくとうちが効果があります。
- 室内に空気取入口を設置すると一層効果があります。

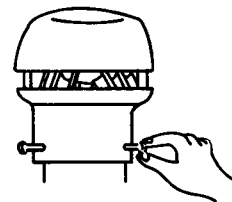


取り付け用ねじ

- つまみを回してパイプを締めつけます。

ご注意

取り付け用ねじは確実に締めつけてください。
不完全ですと落下する恐れがあります。



適用パイプ

- 内径75mm～外径115mmのパイプに取り付けできます。

適用パイプの種類	スレートパイプ	3.5番 (内径 90mm) 4番 (内径100mm)
	塩化ビニルパイプ	内径75mm～外径115mm

ご注意

パイプはひび割れしたり、切口の悪いものは使用しないでください。
風もれを生じる恐れがあります。

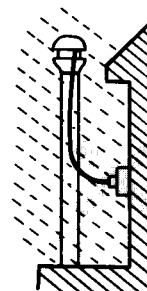
取り付けかた

取り付け工事および電気工事は必ず専門工事店に依頼してください。

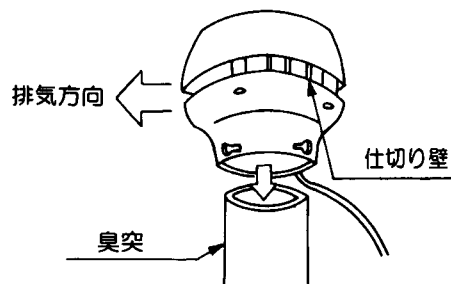
ご注意

- 吸込口付近の温度が40℃以上になるところに取り付けしないでください。
モーターの故障、合成樹脂部品の変形の原因になります。
- 有機溶剤を使用するところには取り付けしないでください。
合成樹脂部品が変色・変形することがあります。
- 粉じんなどの多いところ(養鶏場など)には取り付けしないでください。
故障の原因になります。

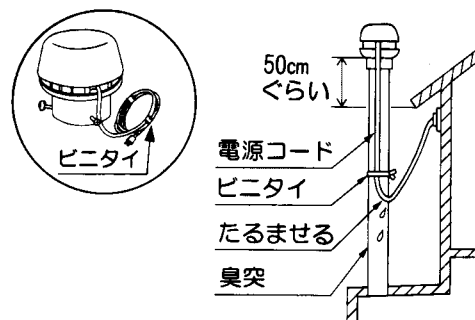
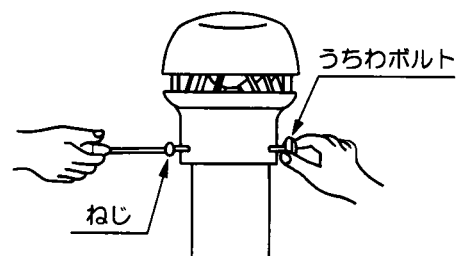
- コンセントは雨のかかる場所に取り付けしないでください。
感電・絶縁不良の原因になります。



1. 換気扇を臭突の先端に差し込みます。
 - 仕切り壁の反対方向へ排気しますので支障のない方向に排気するように取り付けてください。
2. 取り付け用ねじ(うちわボルト2本、ねじ1本)を均等に締めつけて確実に固定します。
 - ねじ1本はプラスドライバーで締めつけてください。



3. 電源コードを取り付けます。
 - 電源コードを屋内に引き込む場合は、コードを結束してあるビニタイを使用し、いったんたるませて雨水がきれるように取り付けます。
 - コンセントは専用のコンセントを軒下などの雨のかかる恐れのないところに取り付けます。
 - 電源スイッチは入室前に操作できる位置に設けます。



ご注意

換気扇は軒先より50cmぐらい高くなるように取り付けてください。

取り付け位置が低くすぎますと窓から臭気が入り込んだり通行人に迷惑がかかります。

お手入れのしかた

本体の取り扱いかたは「各部のなまえと取り扱いかた」をご覧ください。📖 4

⚠ 警告



お手入れの際は必ず電源プラグをコンセントから抜く
また、ぬれた手で抜き差ししない
●感電やけがをすることがあります。

ご注意

- お手入れのときは、必ず手袋を着用してください。
薄板の切口などで手を切る恐れがあります。
- シンナー・灯油・みがき粉・アルカリ性洗剤などは
使用しないでください。
プラスチック部品が変形・変色します。
- 60℃以上の熱湯は使用しないでください。
プラスチックの部品が変形します。
- 本体の突起や角でけがをしないように静かに
ふいてください。
- 化学ぞうきんをご使用の際は、その注意書き
に従ってください。

本体のお手入れ

⚠ 警告



水につけたり、水をかけたりしない
●ショート・感電の恐れがあります。

- 中性洗剤を溶かしたぬるま湯に浸した布で汚れ
をふき取ってください。
汚れを落としたあと、洗剤が残らないよう十分
ふき取ってください。

- お手入れ後、次の項目について確認をしてください。

⚠ 注意



本体は確実に取り付ける
●落下によりけがをする恐れがあります。

- 羽根を手で回転させたとき、軽く回転すること。
- 異常な振動や騒音がないこと。
- 本体が確実に取り付けてあること。

故障かなと思ったら

修理を依頼される前に

次の点をもう一度お調べください。

症 状	点 検 す る と こ ろ
スイッチを入れても回転しない	プラグがコンセントにしっかり差し込まれていますか。

アフターサービス(必ずお読みください)

補修用性能部品の保有期間

換気扇の補修用性能部品の保有期間は製造打ち切り後6年です。

- 補修用性能部品とは、その商品の機能を維持するために必要な部品です。

ご不明な点や修理に関するご相談は

修理に関するご相談ならびにご不明な点は、お買い上げの販売店または「ご相談窓口」(P8)にお問い合わせください。

修理を依頼されるときは

出張修理

本ページに従って調べていただき、なお異常のあるときは、ご使用を中止し、必ず電源プラグを抜いてから、お買い上げの販売店にご連絡ください。

ご連絡していただきたい内容

品 名	換気扇
形 名	
お買い上げ日	年 月 日
故障の状況	できるだけ具体的に
ご 住 所	付近の目印なども併せてお知らせください。
お 名 前	
電 話 番 号	
訪問ご希望日	

修理料金の仕組み

技術料	故障した製品を正常に修復するための料金です。技術者の人件費、技術教育費、測定機器など設備費、一般管理費などが含まれます。
	+
部品代	修理に使用した部品代金です。その他修理に付帯する部材などを含む場合もあります。
	+
出張料	商品のある場所へ技術者を派遣する場合の費用です。別途、駐車料金をいただく場合があります。

愛情点検

★長年ご使用の換気扇の点検を



ご使用の際、このような症状はありませんか？

- スイッチを入れても時々羽根が回転しないことがある。
- 回転が遅い。または回転が不規則である。(排気が弱い)
- 運転中に異常な音や振動がする。
- 焦げ臭い“におい”がする。
- その他の異常がある。

ご使用中止

このような症状のときは、故障や事故防止のため、スイッチを切り、コンセントから電源プラグを抜いて必ず販売店に点検・修理をご相談ください。

アフターサービス(続き)

日立家電品についてのご相談や修理はお買い上げの販売店へ

なお、転居されたり、贈物でいただいたものの修理などで、ご不明な点は下記窓口にご相談ください。

修理などアフターサービスに関するご相談は

TEL 0120-3121-68

FAX 0120-3121-87

(受付時間) 365日/9:00~19:00

商品情報やお取り扱いについてのご相談は

TEL 0120-3121-11

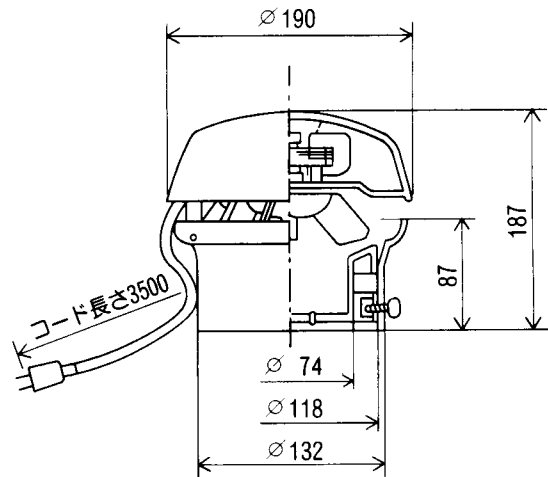
FAX 0120-3121-34

(受付時間) 9:00~17:30/携帯電話、PHSからもご利用
できます。日曜・祝日と年末年始・夏季休暇など弊社の
休日は休ませていただきます。

仕様

単位: mm

項目	形名	TH-12S
電 源		100V 50/60Hz
消 費 電 力(W)		20/18
風 量(m³/h)		110/110
質 量(kg)		1.7



このマークは、特定の化学物質(鉛・水銀・カドミウム・六価クロム・PBB(ポリブロモビフェニル)・PBDE(ポリブロモジフェニルエーテル))の6物質の含有率が基準値以下であることを示しています。
(規定の除外項目を除く)

JIS C 0950

詳しい環境情報は、当社のホームページをご覧ください。 <http://www.hitachi-ap.co.jp/company/environment/kankyo/>

お客様メモ

後日のために記入して
おいてください。
サービスを依頼される
とき、お役に立ちます。

購入店名 _____ 電話 (_____) _____ - _____

ご購入年月日 _____ 平成 _____ 年 _____ 月 _____ 日

日立アプライアンス株式会社

株式会社 日立産機システム

日立ライティング株式会社

〒105-8410 東京都港区西新橋2-15-12
電話(03)3502-2111

〒101-0022 東京都千代田区神田練堀町3番地AKSビル
電話(03)4345-6000(代)

〒101-0041 東京都千代田区神田須田町2-5-2
電話(03)3255-5255