

取扱説明書

日立空調換気扇交換用 給気用NOxフィルター VP-150KNF形

HITACHI
Inspire the Next

このたびは、日立空調換気扇交換用 給気用NOxフィルターをお買い上げいただき、まことにありがとうございました。
この取扱説明書をよくお読みになり、正しくお取り付けください。
お読みになったあとは大切に保存してください。

用 途

この給気用NOxフィルターは、室内に取り入れる外気に含まれるNOxを低減する空調換気扇の交換用フィルターです。

ご注意



- 給気用NOxフィルターは質量法による捕集効率が65%です。
このため、一部小さな粒子や虫などが通過する場合があります。

安全上のご注意




ご使用の前に、この「安全上のご注意」をよくお読みのうえ、正しくお使いください。

ここに示した注意事項は

表示内容を無視して誤った使い方をしたときに生じる危害や損害の程度を、次の表示で区分し、説明しています。

 警告	この表示の欄は「死亡または重傷などを負う可能性が想定される」内容です。
 注意	この表示の欄は「傷害を負う可能性または物的損害のみが発生する可能性が想定される」内容です。

絵表示の例

	「警告や注意を促す」内容のものです。
	してはいけない「禁止」内容のものです。
	必ず実行していただく「指示」内容のものです。

警告



- お手入れの際は、必ず分電盤のブレーカーを切る
- 感電やけがをすることがあります。

注意



- 羽根や部品の取り付けは確実に行う
- 落下によりけがをすることがあります。



- お手入れの際は、必ず手袋を着用する
- 板金の端などでけがをすることがあります。



- お手入れの際は、足元が不安定な台に乗らない
- 転倒によるけがの原因になります。

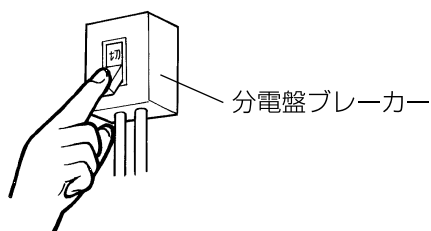
お手入れのしかた

空調換気扇の機能を長く維持していただくために6か月に1回以上を目安に清掃してください。

ご注意

- フィルターの取り替えの際、パネルに無理な力を加えないでください。（落下によりけがをする恐れがあります。）
- シンナー、アルコール、ベンジン、ガソリン、灯油、スプレー、みがき粉、アルカリ性洗剤、けんま材入りの洗剤などは使用しないでください。
- 化学ぞうきんをご使用の際は、その注意書きに従ってください。
- 60℃以上の熱湯は使用しないでください。
- フィルターは熱湯で洗ったり、もみ洗いや火で乾かすことは絶対に行わないでください。

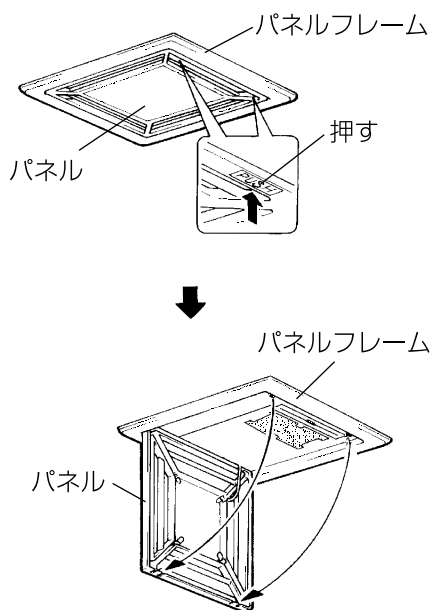
1



電源を切る

1. 主電源スイッチ、コントロールスイッチを切る。
2. 分電盤ブレーカーを切る。

2



パネルをあける

1. パネルの **PUSH** (2か所) を指で押す。
2. パネルをあける。

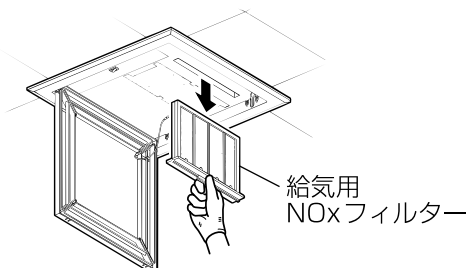
ご注意

- パネルには無理な力を加えないでください。ワイヤーが切れたり、はずれて落下によりけがをする恐れがあります。

お願い

- パネルに天井材が入ってある場合は、パネルが重くなっています。パネルを手でささえながら、ゆっくりとあけてください。ワイヤーが切れたり、はずれて落下によりけがをする恐れがあります。

3



給気用 NOx フィルターを取り出す

- 左図のように、指でつまんで下へ引き出す。

ご注意

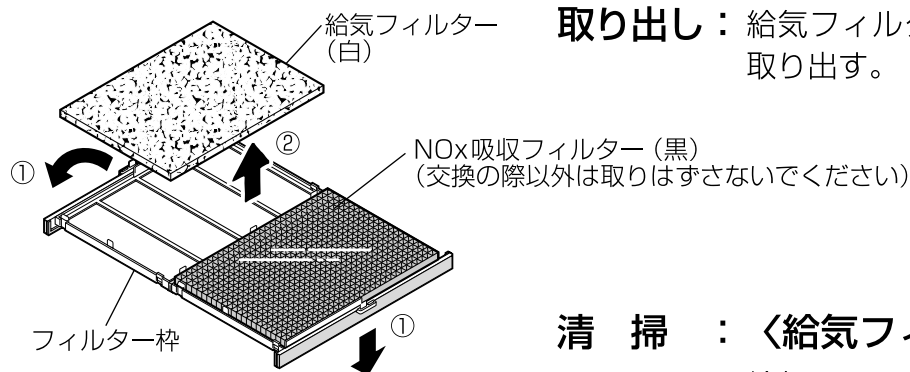
- 給気用 NOx フィルターを取り出す際、ごみが一緒に落ちてくる場合があります。目などに入らないように注意してください。

お手入れのしかた (続き)

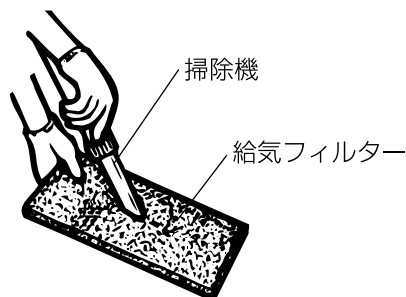
フィルターの清掃

ご注意

NOx 吸収フィルターは枠に入れた状態で清掃してください。
はずすと破損・変形の原因になります。



取り出し： 給気フィルターはフィルター枠を開けて取り出す。



清掃：〈給気フィルター〉

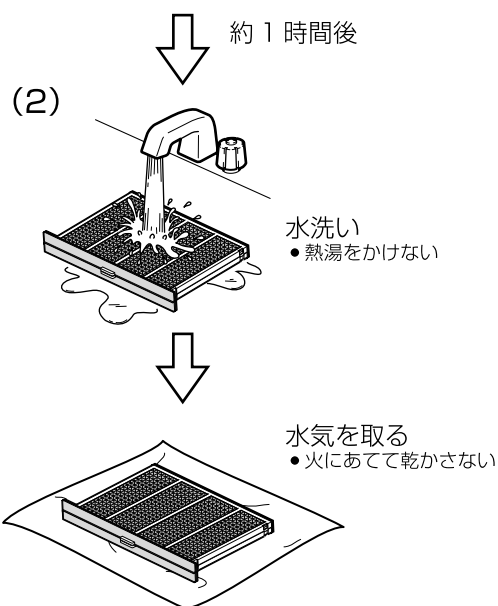
給気フィルター表面やフィルター枠のごみを軽く手でたたか、または掃除機でホコリを吸い取る。
(清掃後給気フィルターはフィルター枠に組み込みます)

お願い

- 汚れのひどい場合は、中性洗剤を溶かした水またはぬるま湯 (40℃以下) で押し洗いをし、よく乾かしてください。

〈NOx吸収フィルター〉

(1) バケツ一杯 (約 18 リットル) の水に大さじ 3 杯の重曹またはベーキングパウダーを入れて溶かし、約 1 時間つけ置く。



(2) 水ですすぎ洗いをし、ティッシュペーパー等で水気を取り、乾かす。

お願い

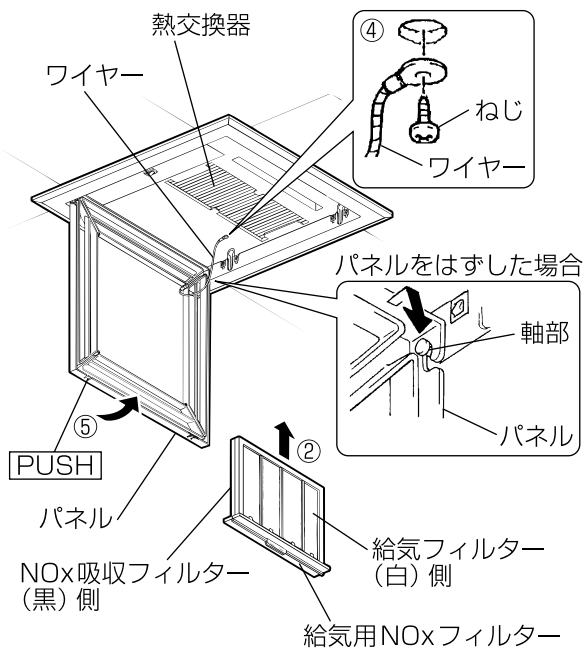
- 熱湯で洗ったり、もみ洗いは破損の原因になります。また、薬品・揮発性の溶剤は絶対に使用しないでください。
- 水洗い後は陰干しして十分に水気を取ってください。(ドライヤーなどで乾かさないでください)

交換： 水洗いでの清掃回数 5～6 回を目安にシステム部材の交換用フィルターと交換する。

お手入れのしかた (続き)

お手入れ後の組立てと確認

5



1. 給気フィルターを取り出しと逆の順序でフィルター枠に組み込む。

お願い

- 給気フィルターを入れ忘れないでください。
(本体エレメント表面にごみが詰り、風量低下の原因になります)

2. 給気用NOxフィルターを熱交換器側が黒いフィルター(NOx吸収フィルター)になる向きで本体にしっかりと押し込んで取り付ける。

ご注意

- 給気用NOxフィルターの本体への押し込みが足りないと、パネルが閉まらなくなります。

3. パネルをはずした場合は、はずしたときと逆の順序でパネルを取り付ける。

4. ワイヤーをはずしたねじで本体に取り付ける。

5. パネルを閉じる。

- **PUSH** (2か所) を指で押す。

6. 分電盤ブレーカー、本体スイッチ、コントロールスイッチを入れる。

7. 次の確認をする。

- (1) パネルが確実に取り付けられていますか?
- (2) 異常な音が出ていませんか?
- (3) 風は正常に出ていますか?
(必ず運転して確認してください)

お客様メモ

後日のために記入しておいてください。
サービスを依頼される
とき、お役に立ちます。

購入店名

電話 () -

ご購入年月日

平成

年

月

日

日立 ホーム&ライフソリューション株式会社

〒105-8410 東京都港区西新橋2-15-12
電話 (03) 3502-2111

株式会社 日立空調システム

〒101-0041 東京都千代田区神田須田町1-23-2
電話 (03) 3255-7271

株式会社 日立産機システム

〒101-0022 東京都千代田区神田練堀町3番地AKSビル
電話 (03) 4345-6000 (代)

日立ライティング株式会社

〒101-0041 東京都千代田区神田須田町2-5-2
電話 (03) 3255-5255