

取扱説明書

日立換気扇用速調スイッチ

VP-24V形

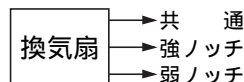
HITACHI

このたびは速調スイッチをお買い上げいただき、まことにありがとうございました。
この取扱説明書をよくお読みになり、正しくお取り付けください。

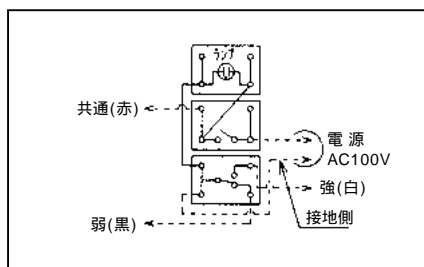
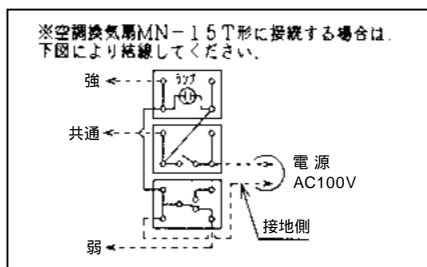
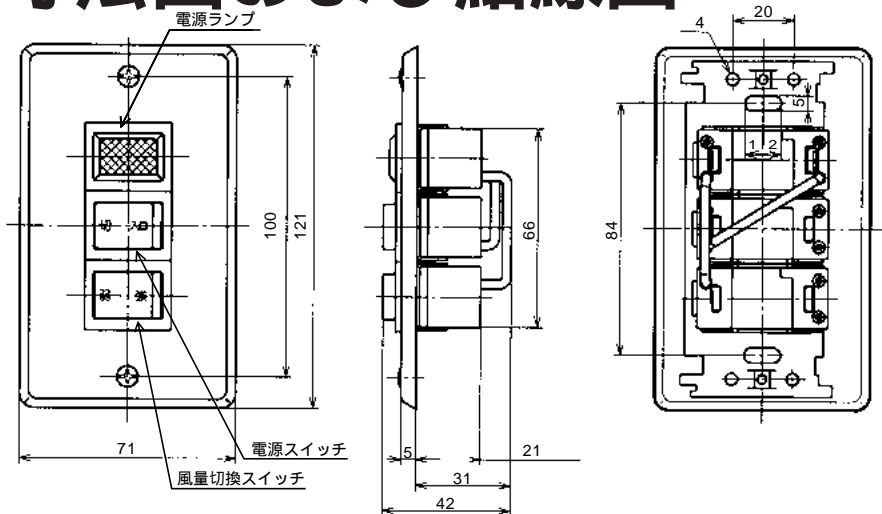
この商品の取り付けおよび電気工事は専門工事が必要です。

用途

この速調スイッチは換気扇の電源が共通、強ノッチ、弱ノッチの速調用となっている場合に使用できます。



寸法図および結線図



破線部分の結線は客先にて施工してください。

● 付属品

スイッチパネル取付ねじ.....2本 ワッシャ.....2ヶ

ご使用方法



- 電源スイッチ.....換気扇の電源を「入・切」にします。
電源スイッチ「入」のときランプが点灯します。
- 風量切換スイッチ.....換気扇風量の「強・弱」を切り換えます。

安全上のご注意




ご使用前に、この「安全上のご注意」をよくお読みのうえ、正しくお使いください。

ここに示した注記事項は

表示内容を無視して誤った使い方をしたときに生じる危害や損害の程度を、次の表示で区分し、説明しています。

 警告	この表示の欄は、「死亡または重傷などを負う可能性が想定される」内容です。
 注意	この表示の欄は、「傷害を負う可能性または物的損害のみが発生する可能性が想定される」内容です。

絵表示の例

	「警告や注意を促す」内容のものです。
	してはいけない「禁止」内容のものです。
	必ず実行していただく「指示」内容のものです。

警告



修理技術者以外の方は、絶対に分解したり修理・改造は行わない

- 発火したり、異常動作してけがをすることがあります。



水につけたり、水をかけたりしない

- ショート・感電の恐れがあります。

⚠ 注意



交流100V以外では使用しない

- 火災・感電の原因となります。



浴室内に壁スイッチを設けない

- 感電の恐れがあります。



配線工事は電気設備技術基準や内線規程に従って安全・確実に行う

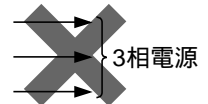
- 誤った配線工事は感電や火災の恐れがあります。

取り付けかた

ご注意

- 配線は必ず電気工事店が行ってください。

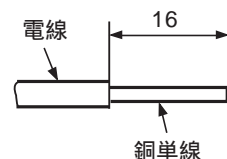
- 電源は交流100V用です。指定された接続口に正しく配線してください。3相電源は使用できません。



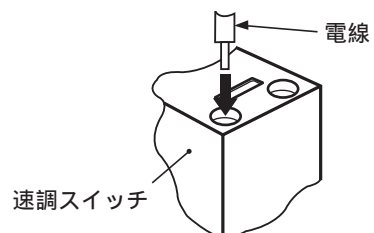
取り付ける前に、あらかじめスイッチボックス、電源および換気扇からの配線をご確認ください。(客先手配分)

- スwitchボックスは、1個用スイッチボックスカバー付き(JIS C8336-85)を使用してください。
- 電源は2芯(AC単相100V電源用)および3芯(換気扇からの配線用)の600Vビニル絶縁ビニルシースケーブル(VVF)銅単線 1.6、2.0を使用してください。

1. スwitchボックス内に引き込まれている電線の皮むき(16mm)をしてください。

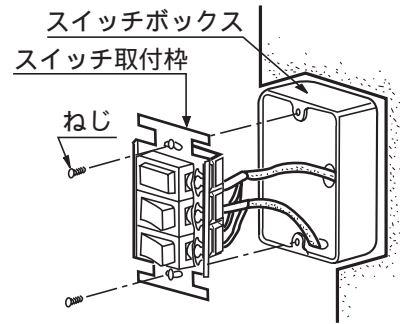


2. 結線図に従って、皮むきした電線を速調スイッチに差し込んでください。

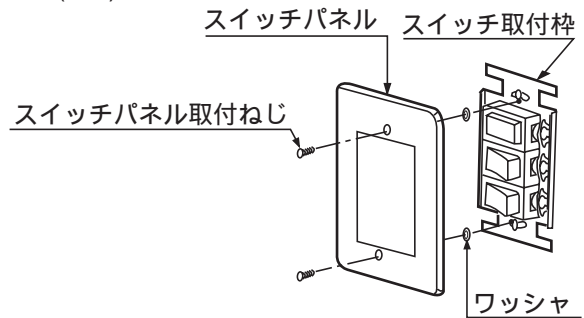


取り付けかた(続き)

3. スイッチ取付枠をスイッチボックスに取り付けてください。
ねじはスイッチボックスに付属のものをご使用ください。



4. スイッチパネルを付属品のスイッチパネル取付ねじ(2本)で
スイッチ取付枠に取り付けてください。



お客様メモ

後日のために記入しておいてください。
サービスを依頼される
とき、お役に立ちます。

購入店名	電話 () -
ご購入年月日	平成 年 月 日

日立 ホーム&ライフソリューション株式会社

〒105-8410 東京都港区西新橋2-15-12
電話(03)3502-2111

株式会社 日立空調システム

〒101-0041 東京都千代田区神田須田町1-23-2
電話(03)3255-7271

株式会社 日立産機システム

〒101-0022 東京都千代田区神田練堀町3番地AKSビル
電話(03)4345-6000(代)

日立ライティング株式会社

〒101-0041 東京都千代田区神田須田町2-5-2
電話(03)3255-5255