

据付説明書

日立上面左右排気枠

レンジ用フードファン用

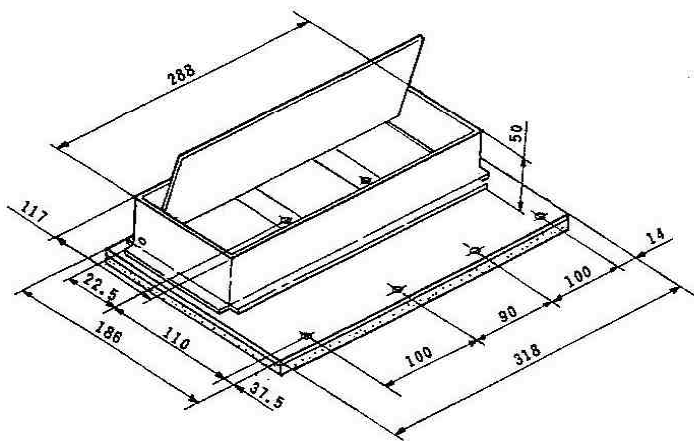
形式 VP-60SLR

HITACHI Inspire the Next

このたびは日立上面左右排気枠をお
買い求めいただき、まことにありが
とうございました。

この据付説明書をよくお読みになり、
正しくお取り付けください。

外形寸法と付属品



付 属 品

取付ねじ(4×10)	… 3本
ワッシャー	… 3枚

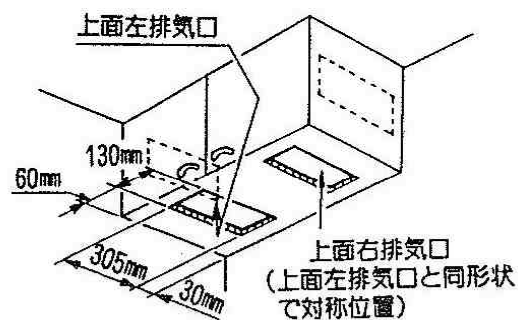
使 用 方 法

このVP-60SLRは、下記機種が取り付け
られていた排気口を利用して、レンジ
用フードファンHF-60G, HF-60S形を取り
付ける時に使用します。

適 用 機 種

HC-60VT-LR, HC-60VR, -LR

■ 上面左右排気の場合



● ご注意



左記適用機種の標準排気口の位置は、
上図のようになっていますが、位置を
変えて取り付けている場合は、取り付け
出来ません。

安全上のご注意




ご使用前に、この「安全上のご注意」をよくお読みのうえ、正しくお使いください。



■ここに示した注記事項は

表示内容を見逃して誤った使い方をしたときに生じる危害や損害の程度を、次の表示で区分し、説明しています。

 警告	この表示の欄は、「死亡または重傷などを負うことが想定される」内容です。
 注意	この表示の欄は、「傷害を負うことが想定されるか、または物的損害の発生が想定される」内容です。

絵表示の例

	「警告や注意を促す」内容のものです。
	してはいけない「禁止」内容のものです。
	必ず実行していただく「指示」内容のものです。

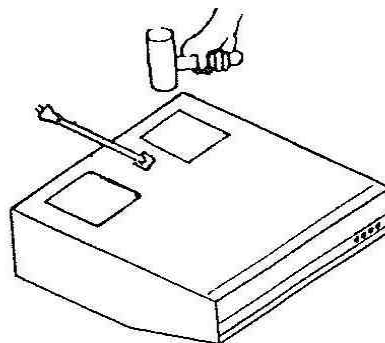
 注 意	
	本体は確実に取り付ける ●落下によりけがをする恐れがあります。

取 付 方 法

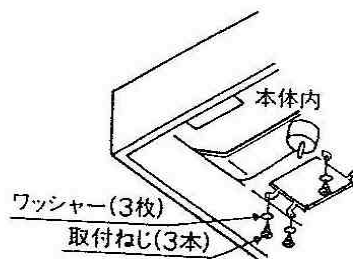
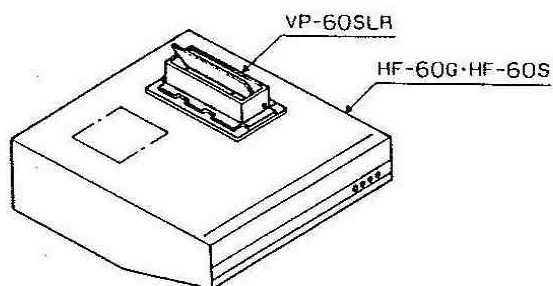
1. レンジ用フードファンの上面排気口は、配管の状況に応じてどちらかを小形のハンマーで強くたたき、打ち抜きます。

●**ご注意**

排気口を打ち抜く際、ファンを必ず外してください。また、他の部品に当たらないように注意してください。



2. VP-60SLRをレンジ用フードファンHF-60G、HF-60S形に取付ねじ(付属品)3本とワッシャー(付属品)3本で本体内部より固定してください。



お客様メモ

後日のために記入しておいてください。
サービスを依頼される
とき、お役に立ちます。

購入店名

電話 () -

ご購入年月日

平成

年

月

日

日立アプライアンス株式会社〒105-8410 東京都港区西新橋2-15-12
電話(03)3502-2111**株式会社 日立産機システム**〒101-0022 東京都千代田区神田練塀町3番地AKSビル
電話(03)4345-6000(代)**日立ライティング株式会社**〒101-0041 東京都千代田区神田須田町2-5-2
電話(03)3255-5255