

# 取扱説明書

日立レンジ用換気扇用  
ウエザーカバー

VP-67WM形

**HITACHI**  
Inspire the Next

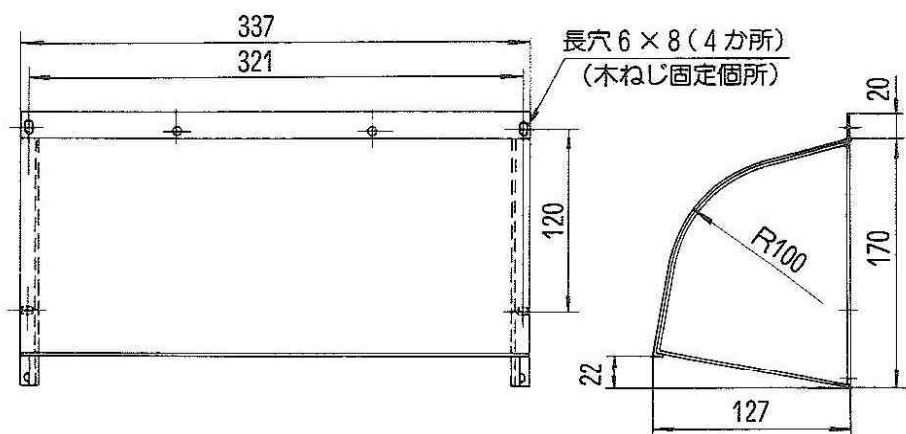
このたびはウエザーカバーをお買い上げいただき、まことにありがとうございました。

この取扱説明書をよくお読みになり、正しくお取り付けください。

## 用途

このウエザーカバーは、日立レンジ用フードファンの取付枠の屋外に取り付けて使用するものです。

## 寸法図および各部のなまえ





- 付属品  
取付け用木ねじ 4本

# 安全上のご注意




ご使用前に、この「安全上のご注意」をよくお読みのうえ、正しくお使いください。

## ■ここに示した注記事項は

表示内容を無視して誤った使い方をしたときに生じる危害や損害の程度を、次の表示で区分し、説明しています。

 <b>警告</b>	この表示の欄は、「死亡または重傷などを負うことが想定される」内容です。
 <b>注意</b>	この表示の欄は、「傷害を負うことが想定されるか、または物的損害の発生が想定される」内容です。

## 絵表示の例

	「警告や注意を促す」内容のものです。
	してはいけない「禁止」内容のものです。
	必ず実行していただく「指示」内容のものです。

## 注 意



本体の取り付け工事は十分強度のあるところを選んで確実に行う

- 落下によりけがをする恐れがあります。

# 取り付けかた

## ご注意

- 取り付けのときは、必ず手袋を着用してください。  
薄板の切り口や角などで、けがをする恐れがあります。

## △ 注意

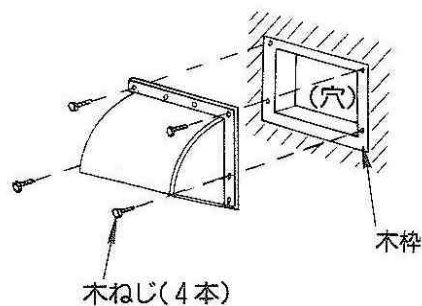
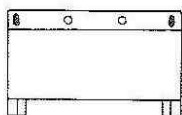


- 本体の取り付け工事は十分強度のあるところを選んで確実に  
行います。
- 落下によりけがをする恐れがあります。

本枠への取り付けは付属の木ねじ4本で確実に  
行います。上部2か所を固定してから、下部2  
か所を固定します。

## ご注意

- 上部は塗りつぶしてある長穴6×8(2か所)  
をご使用ください。



<b>お客様メモ</b> 後日のために記入して おいてください。 サービスを依頼される とき、お役に立ちます。	<b>購入店名</b> _____	<b>電話</b> (      )      -
	<b>ご購入年月日</b> 平成      年      月      日	

**日立アプライアンス株式会社**      **株式会社 日立産機システム**      **日立ライティング株式会社**  
〒105-8410 東京都港区西新橋2-15-12      〒101-0022 東京都千代田区神田練堀町3番地AKSビル      〒101-0041 東京都千代田区神田須田町2-5-2  
電話(03)3502-2111      電話(03)4345-6000(代)      電話(03)3255-5255