

日立 ダクト用 換気扇

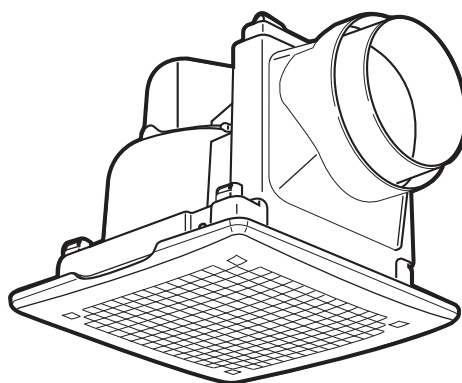
DS-10BH、DS-10BH-BL形

浴室・トイレ・居間用

このたびは日立ダクト用換気扇をお買い上げいただき、まことにありがとうございました。
この取扱説明書・据付説明書をよくお読みになり、正しくご使用ください。
お読みになったあとは、据付説明書とともに大切に保存してください。

ご注意

- この換気扇は24時間対応商品ではありません。
- 長時間連続でご使用になると、短期間で故障する可能性があります。その場合の修理は無償修理保証の対象から除きます。



(DS-10BH-BL形のみ)

もくじ



	ページ
安全上のご注意	2
各部のなまえ	3
使いかた	3
お手入れのしかた	4
故障かなと思ったら	5
アフターサービス	6
仕様	8

安全上のご注意




ご使用前に、この「安全上のご注意」をよくお読みのうえ、正しくお使いください。



■ここに示した注記事項は

表示内容を見逃して誤った使い方をしたときに生じる危害や損害の程度を、次の表示で区分し、説明しています。

 警告	この表示の欄は、「死亡または重傷などを負うことが想定される」内容です。
 注意	この表示の欄は、「傷害を負うことが想定されるか、または物的損害の発生が想定される」内容です。

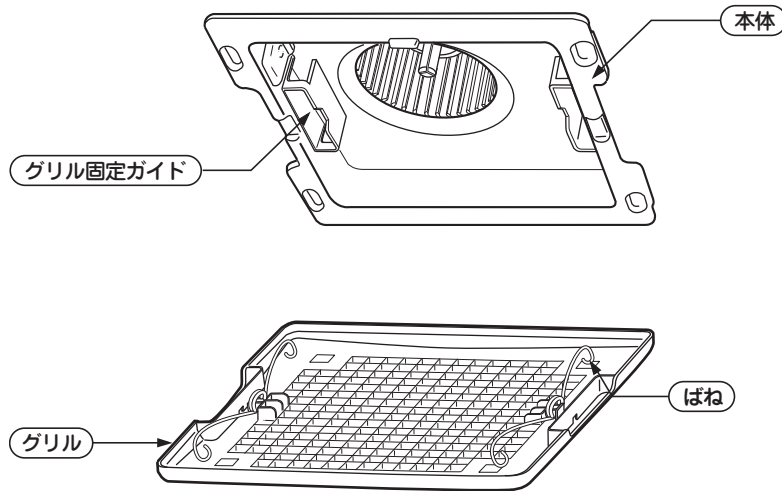
絵表示の例

	「警告や注意を促す」内容のものです。
	してはいけない「禁止」内容のものです。
	必ず実行していただく「指示」内容のものです。

 警告	
 修理技術者以外の方は、絶対に分解したり修理・改造は行わない ● 発火したり、異常動作してけがをすることがあります。	 お手入れの際は必ず電源を切る ● 感電やけがをすることがあります。
 水につけたり、水をかけたりしない ● ショート・感電の恐れがあります。	 本体各部に直接水やお湯、かび取り剤などをかけない ● ショート・感電の恐れがあります。
 ガス漏れの恐れがある場合は、換気扇を使用しない ● 爆発・引火の恐れがあります。	

 注意	
 羽根や部品の取り付けは確実に ● 落下によりけがをすることがあります。	 運転中は危険ですから、羽根の中に指や物を入れない ● けがの恐れがあります。
 お手入れの際は、厚手の手袋を着用する ● 板金の切口、本体の突起および角などでけがをすることがあります。	 本体に異常な振動が発生した場合使用しないこと ● 本体・部品の落下によりけがをすることがあります。

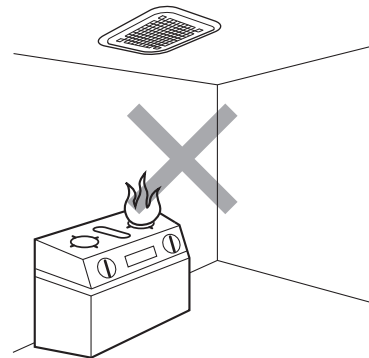
各部のなまえ



取り付けのご確認

この換気扇は浴室、トイレ、洗面所などに使用する換気扇です。取り付け場所についてご確認ください。

- ガス湯沸器の近くや台所のレンジの上など周囲温度が40℃を超える場所には取り付けないこと。
- 換気扇を取り付けた天井には、点検口があること。
- 空気取入口が換気扇と反対側の位置に設けてあること。



使いかた

浴室を衛生的に保つことや、換気扇をさびから守り、長い間ご使用いただくために、浴室の使用後も運転して、湿気を十分絶ってください。

運転のしかた

- 電源スイッチで換気扇の「運転」「停止」を行います。
電源スイッチを入れるとファンが回り、室内を換気します。

お手入れのしかた

⚠ 警告



お手入れの際は、必ず電源を切る
● 感電やけがをすることがあります。



本体各部に直接水やお湯、かび取り剤などをかけない
● ショート・感電の恐れがあります。



水につけたり、水をかけたりしない
● ショート・感電の恐れがあります。

⚠ 注意



お手入れの際は、厚手の手袋を着用する
● 板金の切口、本体の突起および角などでけがをする恐れがあります。



羽根や部品の取り付けは確実に
● 落下によりけがをする恐れがあります。

ご注意

- 本体の内部は、外さないでください。
発火したり、異常動作してけがをすることがあります。
- 板金部品などの切り口や本体の突起・角などでけがをしないよう、厚手の手袋を使用してください。
- モーターなどの電気部品に水をかけないようにしてください。
故障や感電の恐れがあります。
- アルカリ性洗剤・弱アルカリ性洗剤・酸性洗剤・シンナー・ベンジン・アルコール・灯油・みがき粉・金属タワシ・研磨剤入りタワシ・亀の子タワシなどは使用しないでください。
パネル・グリルなどのプラスチックが変形・変色します。
- 化学ぞうきんをご使用の際は、その注意書きに従ってください。
- 60℃以上の熱湯は使用しないでください。
プラスチックの部品が変形します。

お手入れ

■グリル

中性洗剤を溶かしたぬるま湯でザブ洗いしてください。
ザブ洗い後は洗剤が残らないよう水洗いし、水気をとってから取り付けてください。

■本体

⚠ 警告



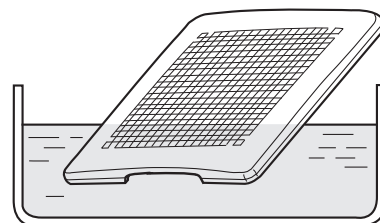
水につけたり、水をかけたりしない
● ショート・感電の恐れがあります。



本体各部に直接水やお湯、かび取り剤などをかけない
● ショート・感電の恐れがあります。



お手入れの際は必ず電源を切る
● 感電やけがをすることがあります。



取り付けたまま、お手入れをしてください。
中性洗剤を浸した布で汚れをふき取り、洗剤が残らないように十分にふき取ってください。

グリルの取り外しと取り付けのしかた

■本体グリルの取り外しかた

- グリルを下げ、ばねをせばめて本体から外します。

■本体グリルの取り付けかた

⚠ 注意

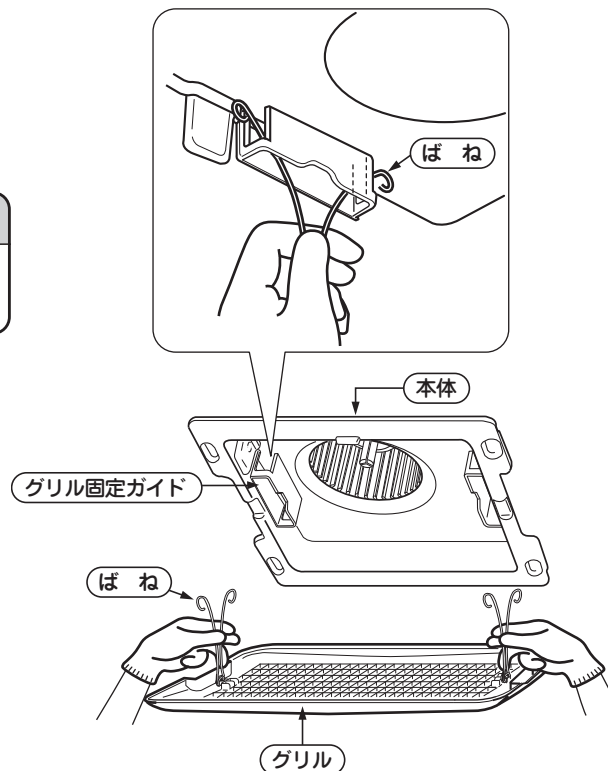


- 羽根や部品の取り付けは確実にを行う
- 落下によりけがをする恐れがあります。

- グリルには2つのばねが付いています。まず、片方のばねをつかみ、ばねをせばめ、本体のグリル固定ガイドに差し込みます。次に、他方のばねを同様の手順で差し込み、軽くグリルをはめ込みます。

ご注意

- グリルは確実に固定してください。
- グリルは確実に固定されていないと落下によりけがをする恐れがあります。



故障かなと思ったら

修理を依頼される前に

次の点をもう一度お調べください。

症状	点検するところ
スイッチを入れても回転しない	● ヒューズ、ブレーカーが切れていませんか。

アフターサービス(必ずお読みください)

補修用性能部品の保有期間

換気扇の補修用性能部品の保有期間は製造打ち切り後6年です。

DS-10BH-BL形のみは、その後4年間は補修用同種部品または、交換可能な同種部品などを供給します。

●補修用性能部品とは、その商品の機能を維持するために必要な部品です。

ご不明な点や修理に関するご相談は

修理に関するご相談ならびに不明な点は、お買い上げの販売店または「ご相談窓口」(→ 7)にお問い合わせください。

優良住宅部品(BL)について(DS-10BH-BL形のみ)

この換気扇は、(財)ベターリビングより優良住宅部品の認定を受けたもので、BLマーク証紙を貼り付けてあります。

優良住宅部品が自宅に据え付けられ引き渡されたのち2年以内にメーカー責任不良が発生した場合は、優良住宅部品の保険証制度により無償で修理を保証いたします。

また、下記の特定部分については優良住宅部品が自宅に据え付けられたのち、3年以内にメーカー責任不良が発生した場合は優良住宅部品の保証制度により無償で修理いたします。

特定部分	ファン(羽根)、ケーシング(本体)、グリル (ただし、モーターなどの電動機構部品、スイッチを除きます)
------	--

ただし、下記の事項に係る修理は無償修理保証から除きます。

1. 住宅用途以外で使用した場合の不具合
2. ユーザーが適切な使用、維持管理を行わなかったことに起因する不具合
3. メーカーが定める施工説明書などに基づかない施工、専門業者以外による移動・分解などに起因する不具合
4. 建築躯体の変形など住宅部品本体以外の不具合に起因する当該住宅部品の不具合、塗装の色あせなどの経年変化または使用に伴う摩耗などにより生じる外観上の不具合
5. 海岸付近、温泉地などの地域における腐食性の空気環境に起因する不具合
6. ねずみ、昆虫などの動物の行為に起因する不具合
7. 火災・爆発などの事故、落雷・地震・噴火・洪水・津波などの天変地異または戦争・暴動などの破壊行為による不具合
8. 消耗部品の消耗に起因する不具合
9. 指定規格以外の電気を使用したことに起因する不具合

修理を依頼されるときは

出張修理

5ページに従って調べていただき、なお異常のあるときは、ご使用を中止し、お買い上げの販売店にご連絡ください。

ご連絡していただきたい内容

品名	換気扇
形名	
お買い上げ日	年 月 日
故障の状況	できるだけ具体的に
ご住所	付近の目印なども併せてお知らせください。
お名前	
電話番号	
訪問ご希望日	

修理料金の仕組み

技術料	診断、部品交換、調整、修理完了時の点検などの作業にかかる費用です。技術者の人件費、技術教育費、測定機器などの設備費、一般管理費などが含まれます。
+	
部品代	修理に使用した部品代金です。その他修理に付帯する部材などを含む場合もあります。
+	
出張料	商品のある場所へ技術者を派遣する場合の費用です。別途、駐車料金をいただく場合があります。

愛情点検

★長年ご使用の換気扇の点検を



ご使用の際、
このような
症状はあり
ませんか？

- スイッチを入れても時々羽根が回転しないことがある。
- 回転が遅い。または回転が不規則である。(排気が弱い)
- 運転中に異常な音や振動がする。
- 焦げ臭い“におい”がする。
- その他の異常がある。

ご使用
中 止

このような症状のときは、故障や事故防止のため、スイッチを切り、必ず販売店に点検・修理をご相談ください。

日立家電品についてのご相談や修理はお買い上げの販売店へ

なお、転居されたり、贈物でいただいたものの修理などで、ご不明な点は下記窓口にご相談ください。

※下記窓口の内容は、予告なく変更させていただく場合がございます。

商品情報やお取り扱いに関するご相談窓口

TEL 0120-3121-11
携帯電話・PHSから 050-3155-1111 (有料)
(FAX) 0120-3121-34

■受付時間：9:00～17:30(月～土)、9:00～17:00(日・祝日)
年末年始は休ませていただきます。
《発信番号通知のお願い》
「非通知」設定されているお客様は、はじめに「186」をダイヤルしておかけください。

修理のご依頼や修理に関するご相談窓口

TEL 0120-3121-68
携帯電話・PHSから 0570-0031-68 (有料)
(FAX) 0120-3121-87

■受付時間：9:00～18:00(月～土)、9:00～17:00(日・祝日)
《発信番号通知のお願い》
「非通知」設定されているお客様は、はじめに「186」をダイヤルしておかけください。

- 「持込修理」については、上記窓口より各地区のサービスセンターをご紹介します。
- ご相談、ご依頼いただいた内容によっては、弊社のグループ会社に個人情報を提供し、対応させていただくことがあります。
- 修理をご依頼いただいたお客様へ、アフターサービスに関するアンケートハガキを送付させていただくことがあります。

部品のご購入は、商品お買い上げの販売店、お近くの日立の家電品取扱店(お取り寄せ)または下記の「パーツショップ」へご依頼ください。
日立の家電消耗品・部品直販「パーツショップ」 <https://parts.hitachi-cm.com/pshop/>

アフターサービス(続き)

長期使用製品安全表示制度に基づく本体表示について

(本体への表示内容)

※経年劣化により危害の発生が高まるおそれがあることを注意喚起するために電気用品安全法で義務付けられた以下の内容の表示を本体に行っています。



【製造年】本体に西暦4ケタで表示してあります

【設計上の標準使用期間】15年

設計上の標準使用期間を超えてお使いいただいた場合は、経年劣化による発火・けが等の事故に至るおそれがあります。

(設計上の標準使用期間とは)

※運転時間や温湿度など、標準的な使用条件に基づく経年劣化に対して、製造した年から安全上支障なく使用することができる標準的な期間です。

※設計上の標準使用期間は、無償保証期間とは異なります。また、偶発的な故障を保証するものでもありません。

■標準使用条件

(社)日本電機工業会自主基準 HD-116-4による

環境条件	電圧	単相100V	
	周波数	50Hz 又は / 及び 60Hz	
	温度	20℃	
	湿度	65%	
	設置条件	標準設置	製品の据付説明書による
負荷条件		定格負荷(換気量)	製品の取扱説明書による
想定時間	1年間の使用時間	換気時間 ^{a)}	
		台所	2 410 時間
		居室	2 193 時間
		トイレ	2 614 時間
		浴室	1 671 時間
注記 温度20℃、湿度65%は、JIS C 9603の試験状態を参考としている。			
注 ^{a)} 常時換気(24 時間連続換気)のものは、8 760 時間/年とする。			

(経年劣化とは)

長期間にわたる使用や放置に伴い生ずる劣化をいいます。

●設置状況や環境、使用頻度が上記の条件と異なる場合、または、本来の使用目的以外でご使用された場合は、設計上の標準使用期間より短い期間で故障したり、経年劣化による発火・けがなどの事故に至るおそれがあります。

長期使用製品安全表示制度 窓口(商品情報やお取り扱いに関するご相談窓口)

TEL 0120-3121-11 携帯電話・PHSから 050-3155-1111 (有料)

■受付時間 9:00~17:30(月~土)、9:00~17:00(日・祝日) 年末年始は休ませていただきます。

《発信番号通知のお願い》「非通知」設定されているお客様は、はじめに「186」をダイヤルしておかけください。

仕様

この製品は日本国内家庭用です。電源電圧や電源周波数の異なる海外では使用できません。また、アフターサービスもできません。

形名	DS-10BH、DS-10BH-BL		電源	100V 50/60Hz	
消費電力(W)	18/16	風量(m ³ /h)	110/100	質量(kg)	1.4

お客様メモ

後日のために記入しておいでください。

サービスを依頼されるとき、お役に立ちます。

購入店名

電話 () -

ご購入年月日

年 月 日

日立グローバルライフソリューションズ株式会社

〒105-8410 東京都港区西新橋2-15-12

電話(03)3502-2111

株式会社 日立産機システム

〒101-0022 東京都千代田区神田練堀町3番地AKSビル

電話(03)4345-6000(代)