

据付説明書

(工事される方へ)取扱説明書もご覧ください。

HITACHI
Inspire the Next

日立ダクト用換気扇

DS-10BH、DS-10BH-BL形



(DS-10BH-BL形のみ)

- この商品の取り付けおよび電気工事は専門工が必要です。販売店、専門工事に依頼をしてください。
- 据付工事においては取扱説明書についてもよくお読みになり、正しく据付工事を行ってください。

ご注意

- この換気扇は24時間対応商品ではありません。
- 長時間連続でご使用になると、短期間で故障する可能性があります。その場合の修理は無償修理保証の対象から除きます。

安全上のご注意

ご使用前に、この「安全上のご注意」をよくお読みのうえ、正しくお使いください。

ここに示した注記事項は

表示内容を無視して誤った使い方をしたときに生じる危害や損害の程度を、次の表示で区分し、説明しています。

警告	この表示の欄は、「死亡または重傷などを負うことが想定される」内容です。						
注意	この表示の欄は、「傷害を負うことが想定されるか、または物的損害の発生が想定される」内容です。						
絵表示の例	<table border="1"> <tr> <td></td> <td>「警告や注意を促す」内容のものです。</td> </tr> <tr> <td></td> <td>してはいけない「禁止」内容のものです。</td> </tr> <tr> <td></td> <td>必ず実行していただく「指示」内容のものです。</td> </tr> </table>		「警告や注意を促す」内容のものです。		してはいけない「禁止」内容のものです。		必ず実行していただく「指示」内容のものです。
	「警告や注意を促す」内容のものです。						
	してはいけない「禁止」内容のものです。						
	必ず実行していただく「指示」内容のものです。						

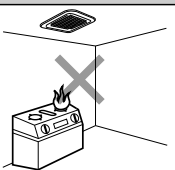
警告	
	アースを確実に取り付ける ●故障や漏電のときに感電する恐れがあります。アースの取り付けは販売店にご相談ください。
	交流100V以外では使用しない ●火災・感電の原因となります。
	メタルラス張り、ワイヤラス張り、または金属板張りの木造の造営物に金属製ダクトが貫通する場合、金属ダクトとメタルラス、金属板とが電氣的に接触しないように取り付ける ●漏電した場合、発火することがあります。
	内釜式風呂を設置した浴室では使用しない ●排気ガスが浴室内に逆流し、一酸化炭素中毒を起こすことがあります。

注意	
	本体の取り付け工事は十分強度のあるところを選んで確実に行う ●落下によりけがをする恐れがあります。 ※「取り付けかた」をご参照ください。
	浴室内に壁スイッチを設けない ●感電の恐れがあります。
	直接炎があたる恐れのある場所には取り付けない ●火災の恐れがあります。
	配線工事は電気設備技術基準や内線規程に従って安全・確実にを行う ●誤った配線工事は感電や火災の恐れがあります。 ●配線工事は電気工事が行ってください。
	羽根や部品の取り付けは確実にを行う ●落下によりけがをする恐れがあります。
	本体の取り付けのときは、必ず手袋などを着用する ●板金の端などでけがをする恐れがあります。

据付上のご注意

ご注意

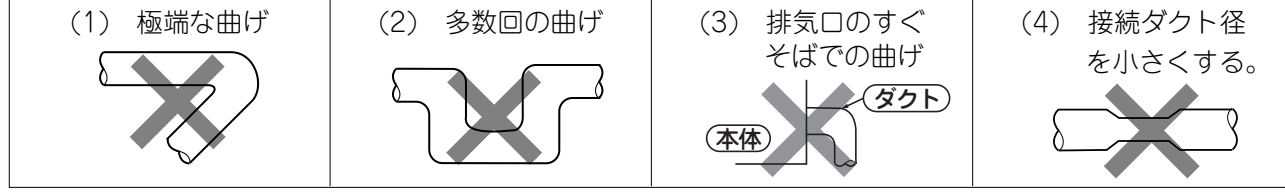
- この換気扇は浴室、トイレ、洗面所などに使用する換気扇です。ガス湯沸器の近くや台所のレンジの真上など周囲温度が40℃を超える場所には取り付けてないこと。



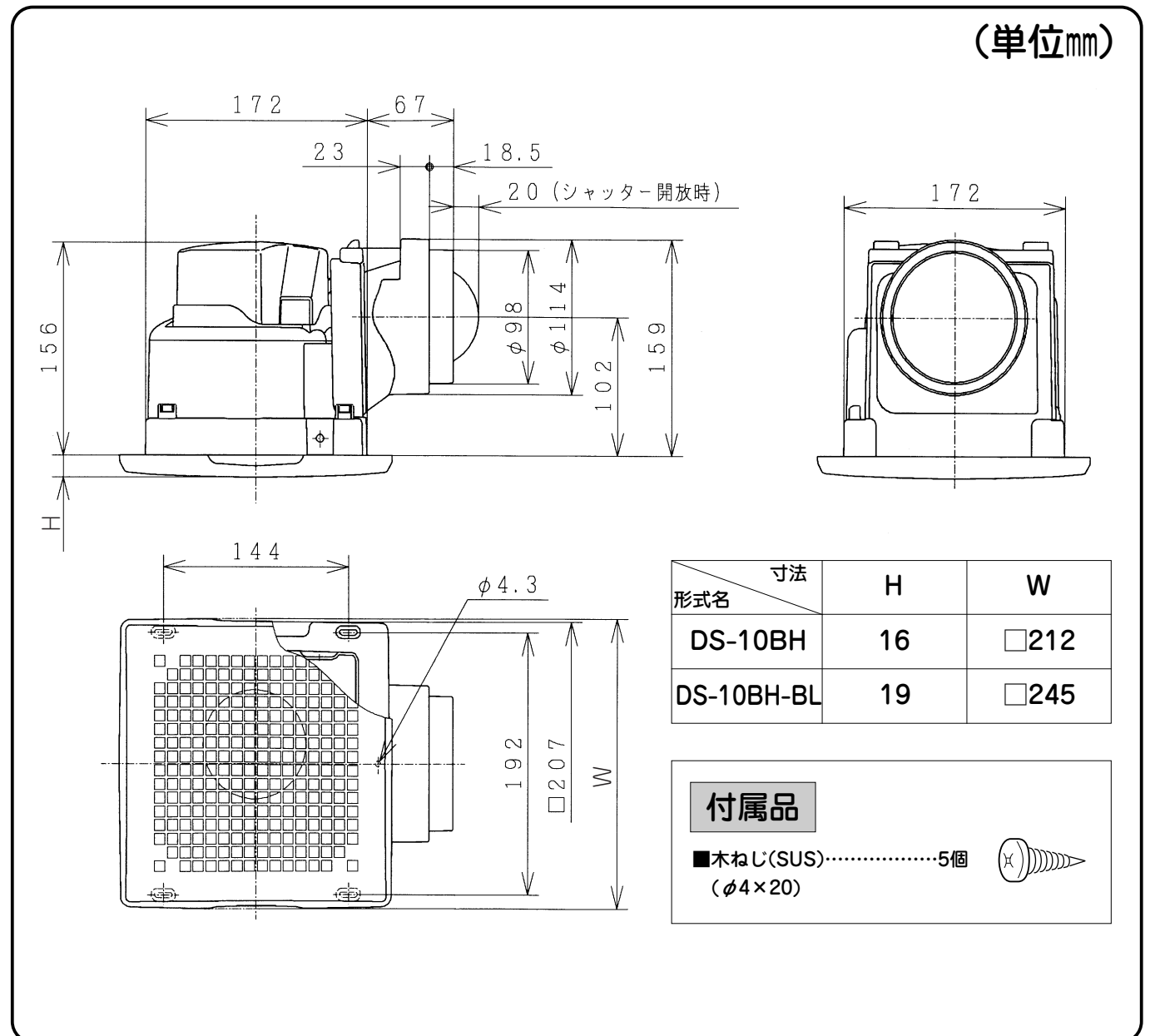
●密閉された部屋で使用する場合は効率よく排気するために十分な空気取入口を換気扇と反対側の位置に設けてください。	●保守・点検口を必ず設けてください。	●湿気が多い所では結露水が滴下することがありますので、滴下しても不快にならない場所に取り付けてください。
●接続ダクトは室内側に結露水がたれないように屋外側に下りこう配(1°~2°程度)になるようにしてください。	●取り付けが不十分ですと、異常音や共鳴音が発生することがありますので、しっかり取り付けてください。 ●天井板は強度があり、共鳴しにくい材料(石こうボード、木毛セメント板など)を使用してください。 ●金属製のダクトを使用して木造の壁を貫通する場合には、ダクトと壁とは電氣的に絶縁してください。(電気設備技術基準 第182条、第3項) ●地域によっては、ジャバラを使用できない場合がありますので十分ご注意ください。(詳細は行政官庁または消防署にお問い合わせください) ●取付枠に防錆剤を塗った場合は、本体が直接触れないように取り付けてください。 ●本体とダクトは必ず断熱空間内に設置してください。 断熱材が電線接続部に接触すると吸湿し、漏電する場合があります。	

●次のような配管工事はしないでください。

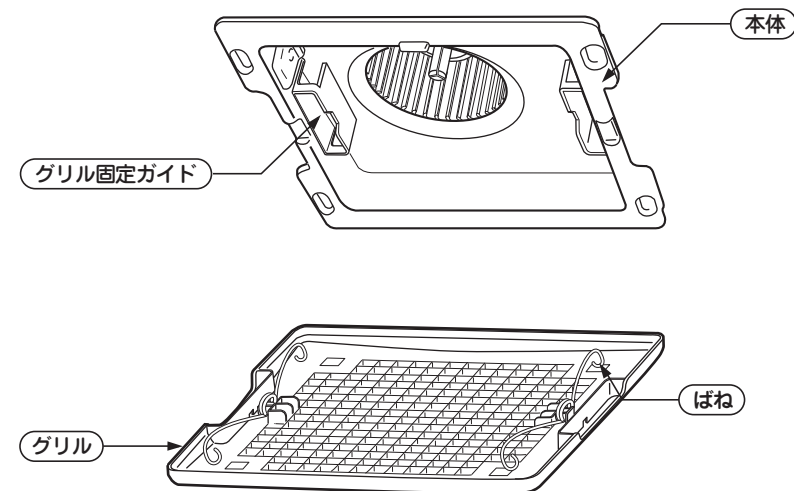
風量が減少したりシャッターが開かなくなることがあり、また騒音が高くなる原因にもなります。



寸法図

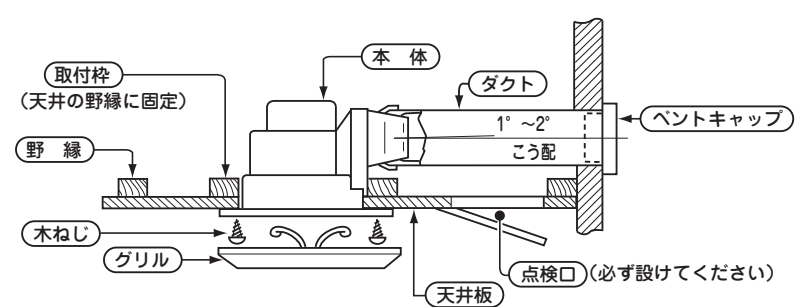


各部のなまえ



取付例

取付参考図



取り付けかた

警告

- 内釜式風呂を設置した浴室では使用しない
●排気ガスが浴室内に逆流し、一酸化炭素中毒を起こすことがあります。
- メタルラス張り、ワイヤラス張り、または金属板張りの木造の造営物に金属製ダクトが貫通する場合、金属ダクトとメタルラス、金属板とが電氣的に接触しないように取り付け
●漏電した場合、発火することがあります。

注意

- 羽根や部品の取り付けは確実にを行う
●落下によりけがをする恐れがあります。
- 直接炎があたる恐れのある場所には取り付けない
●火災の恐れがあります。
- 本体の取り付け工事は十分強度のあるところを選んで確実にを行う
●落下により、けがをすることがあります。
- 本体の取り付けのときは、必ず手袋などを着用する
●板金の端などでけがをする恐れがあります。

ご注意 取付枠に防錆剤を塗る場合は、本体が直接触れないように取り付けてください。防錆剤によりダクト継手、本体が亀裂・破損する恐れがあります。

取り付けかた(続き)

1.天井板の穴あけ

- 換気扇の取り付け位置を決めた後、天井板に175mm角の穴をあけます。換気扇は、結露水が滴下しても不快にならない場所をお選びください。

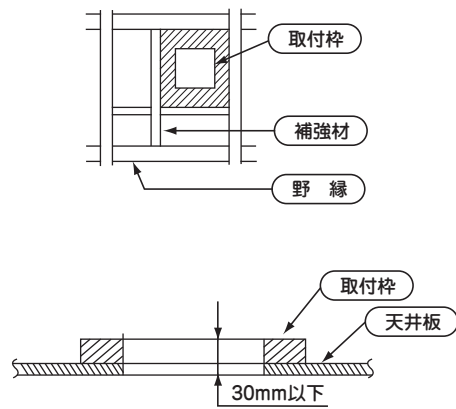
2.取付枠の取り付け

- 取付枠内のり寸法に合わせて取付枠をつくり、天井板の穴に合わせて取り付けます。

取付枠内のり寸法：175mm角

- 製品の重さが十分支えられるように補強材を使って野縁に固定します。

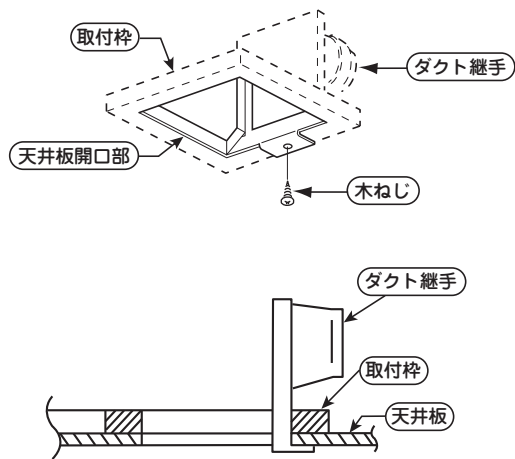
- 取付枠材は、天井板厚と取付枠の厚みを合わせたとき、30mm以下となるように選定し使用してください。



3.ダクト継手の取り付け

- ① 本体からダクト継手を外します。
- ② 天井板の下側から取付枠の内側に付属の木ねじで固定してください。

- ご注意**
- 本体、ダクト継手は必ず天井板の下側に直接取り付けください。



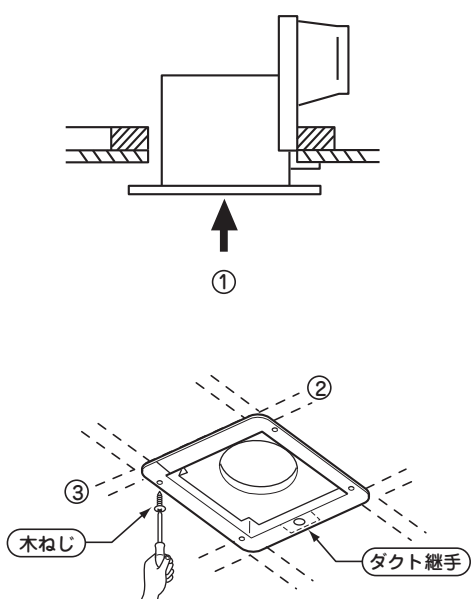
4.本体の取り付け

- 付属の木ねじで固定します。

- ① 本体をダクト継手に沿わせてはめ込みます。

- ご注意**
- 取付枠に防腐剤を塗った場合は、本体が直接触れないように取り付けください。防腐剤によりダクト継手、本体が亀裂破損する恐れがあります。

- ② 本体がダクト継手に密着していることを確認してから、付属の木ねじ(4個)で本体をしっかり固定してください。

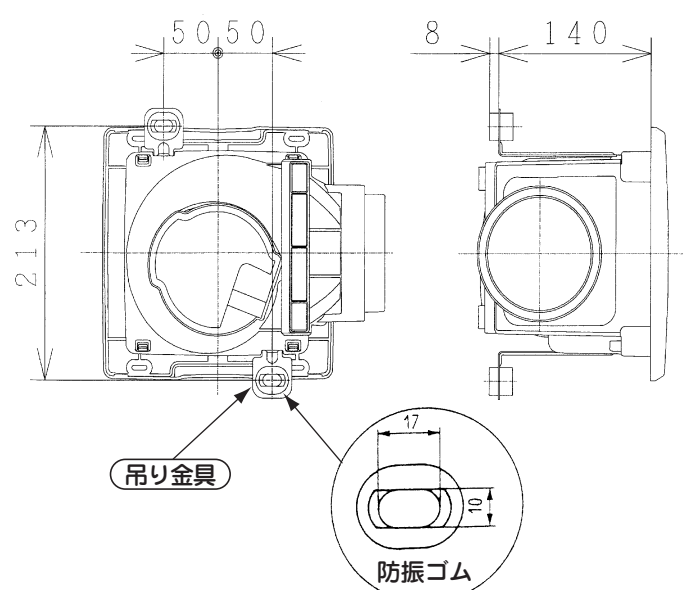


5.吊り金具を併用する場合

- 吊り金具で固定する場合

- 吊り金具はシステム部材のVP-10DTU形を使用します。(システム部材は、日立の家電取扱店でお求めいただき、取付方法は、VP-10DUT形製品に同梱の取扱説明書に従い、お取り付けください)

- 図を参照してアンカーボルトを埋め込みます。

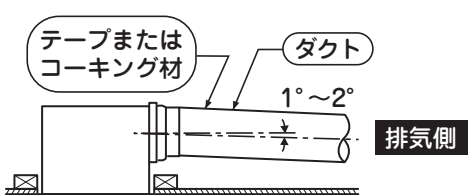


6.ダクト継手とダクトの接続

- 接続ダクトは下表のものからお選びください。

塩化ビニル管	VU φ100(内径107mm)
アルミ製ダクト	VP φ100(内径100mm)
鋼板製ダクト	呼び径(内径100mm)

- 接続部をテープまたはコーキング材で密封してください。排気側ダクトは屋根側に1°~2°下りこう配にしてください。



- ご注意**
- ダクトとダクト継手をテクスねじなどで止めないでください。シャッターにねじが当たり、シャッターが開かなくなることがあります。

結線方法

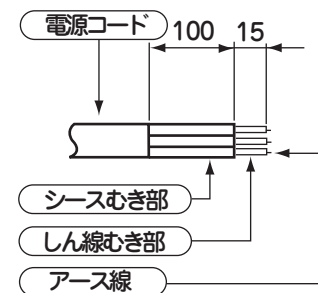
警告

- アースを確実に取り付ける
 - 故障や漏電のときに感電する恐れがあります。アースの取り付けは販売店にご相談ください。
- 交流100V以外では使用しない
 - 火災・感電の原因となります。

注意

- 配線工事は電気設備技術基準や内線規程に従って安全・確実に
 - 誤った配線工事は感電や火災の恐れがあります。
- 浴室内に壁スイッチを設けない
 - 感電の恐れがあります。

- VVFケーブル(φ1.6またはφ2)の先端を下図のように加工します。
- VVFケーブルの先端を速結端子に接続します。



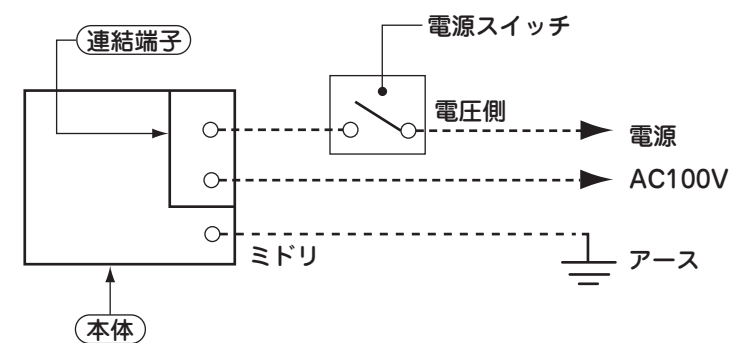
注意

- 速結端子はより線による結線は絶対にしないでください。接触不良となり、発火の原因となります。

- ご注意**
- 結線図に従って正しく結線してください。
 - しん線が見えなくなるまで十分に差し込んでください。
 - 必ずアース(D種接地工事)をしてください。
 - 水気のある場所に取り付ける場合はアースのほかに漏電遮断器を付けてください。
 - アース線をガス管・水道管および電話線・避雷針のアース線には絶対に接続しないでください。
 - スイッチは両切りスイッチを使用してください。片切りスイッチを使用する場合は、必ず電圧側に取り付けてください。
 - 結線後、羽根の回転方向を確認してください。

羽根の回転方向	下側から見たときの回転方向 左回転
---------	----------------------

■片切りスイッチの場合の結線図



- お願い** 電源スイッチは製品に含んでおりませんので工事の際にご準備ください。

グリルの取り付け

グリルの取り外しと取り付けのしかた

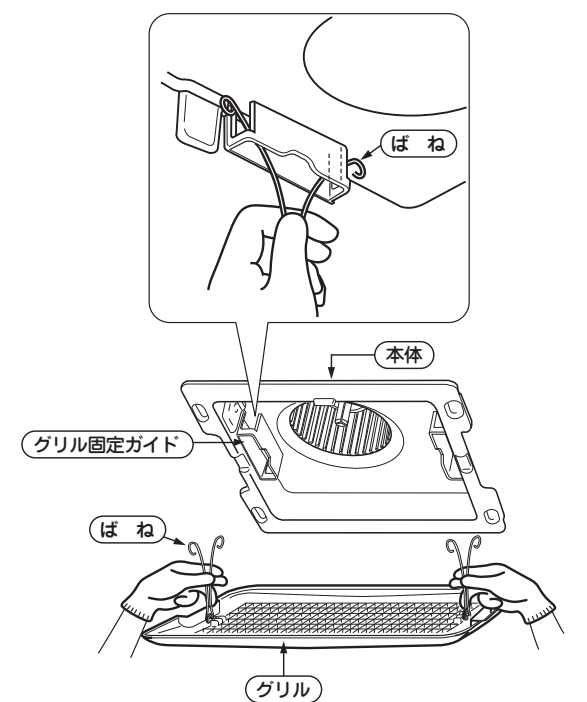
- グリルの取り外しかた
 - グリルを下げ、ばねをせばめて本体から外します。

- グリルの取り付けかた

- 注意**
- 羽根や部品の取り付けは確実に行う
 - 落下によりけがをする恐れがあります。

- グリルには2つのばねが付いています。まず、片方のばねをつかみ、ばねをせばめ、本体のグリル固定ガイドに差し込みます。次に、他方のばねを同様の手順で差し込み、軽くグリルをはめ込みます。

- ご注意**
- グリルは確実に固定してください。グリルは確実に固定されていないと落下によりけがをする恐れがあります。



以上で、換気扇の取り付けが完了しました。次の取り付けと運転について確認をしてください。

- 製品の取付強度が十分であること。
- 運転したとき異常音、異常振動がないこと。
- シャッターが開きダクトから風が出ること。

優良住宅部品(BL)について(DS-10BH-BLのみ)

- 当社の定める施工要領を逸脱しない据付工事に瑕疵が生じ、施工者が無償修理や損害賠償を行った場合、BLマークの証紙の貼付(または刻印など)がされている部品については、財団法人ベターリビングのBL保険制度により、保険金が支給されます。
- BL保険制度や当住宅部品の施工要領の詳細については、財団法人ベターリビングのホームページ(<http://www.cbl.or.jp/>)をご覧ください。

システム部材

システム部材は取付方法により必要になります。詳しくはカタログをご覧になり、日立の家電取扱店にてお求めください。

取扱説明書・据付説明書は必ず使用されるお客様にお渡しください。

日立グローバルライフソリューションズ株式会社
〒105-8410 東京都港区西新橋2-15-12
電話(03)3502-2111

株式会社 日立産機システム
〒101-0022 東京都千代田区神田練堀町3番地AKSビル
電話(03)4345-6000(代)