

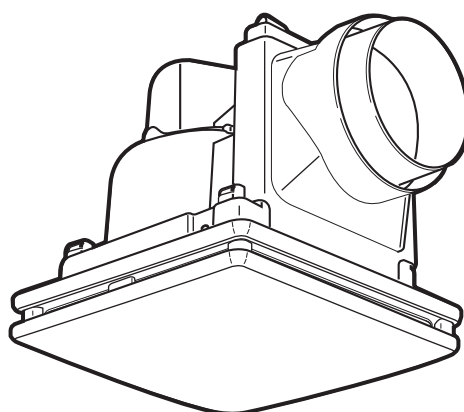
## 日立 ダクト用 換気扇

# J-U1-H・DS-10BP形

このたびは日立ダクト用換気扇をお買い上げいただき、まことにありがとうございました。

この取扱説明書・据付説明書をよくお読みになり、正しくご使用ください。

お読みになったあとは、据付説明書とともに大切に保存してください。



## もくじ



	ページ
安全上のご注意 .....	2
各部のなまえ .....	4
使いかた .....	4
お手入れのしかた .....	5
故障かなと思ったら .....	6
アフターサービス .....	7
仕様 .....	8

# 安全上のご注意




ご使用前に、この「安全上のご注意」をよくお読みのうえ、正しくお使いください。







ここに示した注記事項は

表示内容を無視して誤った使い方をしたときに生じる危害や損害の程度を、次の表示で区分し、説明しています。

 <b>警告</b>	この表示の欄は、「死亡または重傷などを負うことが想定される」内容です。
 <b>注意</b>	この表示の欄は、「傷害を負うことが想定されるか、または物的損害の発生が想定される」内容です。

## 絵表示の例

	「警告や注意を促す」内容のものです。
	してはいけない「禁止」内容のものです。
	必ず実行していただく「指示」内容のものです。

 <b>警告</b>	
 <b>修理技術者以外の方は、絶対に分解したり修理・改造は行わない</b> 発火したり、異常動作してけがをすることがあります。	 <b>お手入れの際は必ず電源を切る</b> 感電やけがをすることがあります。
 <b>水につけたり、水をかけたりしない</b> ショート・感電の恐れがあります。	 <b>本体各部に直接水やお湯、かび取り剤などをかけない</b> ショート・感電の恐れがあります。
 <b>ガス漏れの恐れがある場合は、換気扇を使用しない</b> 爆発・引火の恐れがあります。	

## 注 意



**羽根や部品の取り付けは確実にを行う**  
落下によりけがをする恐れがあります。



**運転中は危険ですから、羽根の中に指や物を入れない**  
けがの恐れがあります。

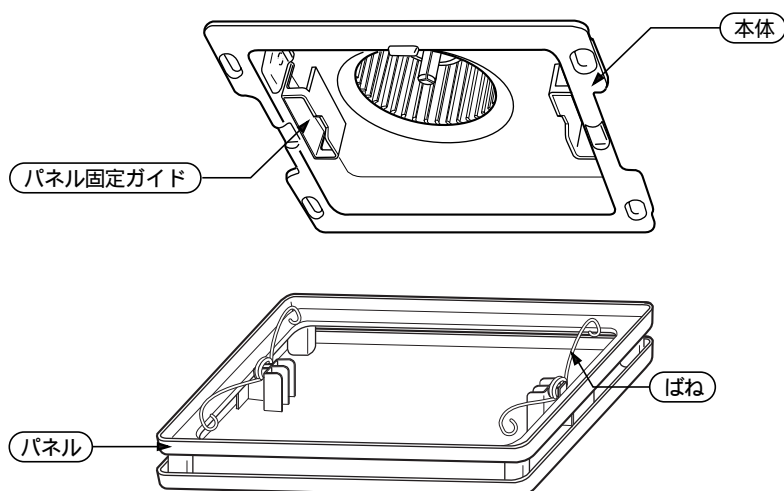


**お手入れの際は、厚手の手袋を着用する**  
板金の切口、本体の突起および角などでけがをする恐れがあります。



**本体に異常な振動が発生した場合使用しないこと**  
本体・部品の落下によりけがをする恐れがあります。

# 各部のなまえ



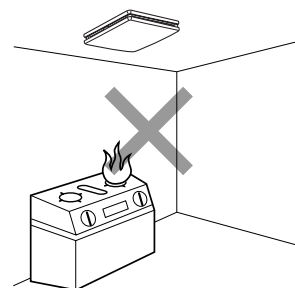
## 取り付けのご確認

この換気扇は浴室、トイレ、洗面所などに使用する換気扇です。取り付け場所についてご確認ください。

ガス湯沸器の近くや台所のレンジの上など周囲温度が40を超える場所には取り付けないこと。

換気扇を取り付けた天井には、点検口があること。

空気取入口が換気扇と反対側の位置に設けてあること。



# 使いかた

浴室を衛生的に保つことや、換気扇をさびから守り、長い間ご使用いただくために、浴室の使用後も運転して、湿気を十分絶ってください。

## 運転のしかた

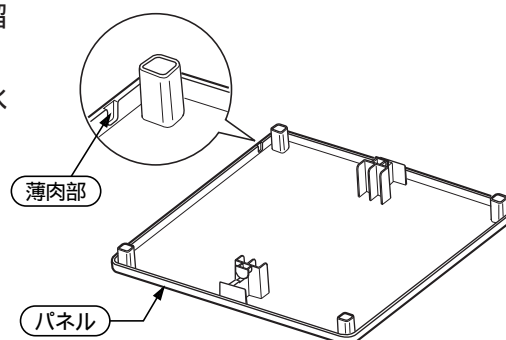
電源スイッチで換気扇の「運転」「停止」を行います。

電源スイッチを入れるとファンが回り、室内を換気します。

## お願い

寒冷地などの使用条件によっては、パネル裏面に水滴が溜まることがあります。

そのときは、パネル薄肉部をカッターなどで切り欠き、水抜部を設けてください。



# お手入れのしかた

## ⚠ 警告



お手入れの際は、必ず電源を切る  
感電やけがをすることがあります。



本体各部に直接水やお湯、かび取り剤などをかけない  
ショート・感電の恐れがあります。



水につけたり、水をかけたりしない  
ショート・感電の恐れがあります。

## ⚠ 注意



お手入れの際は、厚手の手袋を着用する  
板金の切口、本体の突起および角などでけがをすることがあります。



羽根や部品の取り付けは確実に  
行う  
落下によりけがをすることがあります。

### ご注意

本体の内部は、外さないでください。

発火したり、異常動作してけがをすることがあります。

板金部品などの切り口や本体の突起・角などでけがをしないよう、厚手の手袋を使用してください。

モーターなどの電気部品に水をかけないようにしてください。

故障や感電の恐れがあります。

アルカリ性洗剤・弱アルカリ性洗剤・酸性洗剤・シンナー・ベンジン・アルコール・灯油・みがき粉・  
金属タワシ・研磨剤入りタワシ・亀の子タワシなどは使用しないでください。

パネル・グリルなどのプラスチックが変形・変色します。

化学ぞうきんをご使用の際は、その注意書きに従ってください。

60 以上の熱湯は使用しないでください。

プラスチックの部品が変形します。

## お手入れ

### パネル

中性洗剤を溶かしたぬるま湯でザブ洗いしてください。

ザブ洗い後は洗剤が残らないよう水洗いし、水気をとってから取り付けてください。

### 本体

#### ⚠ 警告



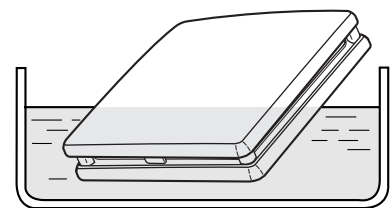
水につけたり、水をかけたりしない  
ショート・感電の恐れがあります。



本体各部に直接水やお湯、かび取り剤などをかけない  
ショート・感電の恐れがあります。



お手入れの際は必ず電源を切る  
感電やけがをすることがあります。



取り付けたまま、お手入れをしてください。

中性洗剤を浸した布で汚れをふき取り、洗剤が残らないように十分にふき取ってください。

# お手入れのしかた(続き)

## パネルの取り外しと取り付けのしかた

本体パネルの取り外しかた

パネルを下げ、ばねをせばめて本体から外します。

本体パネルの取り付けかた

### ⚠ 注意

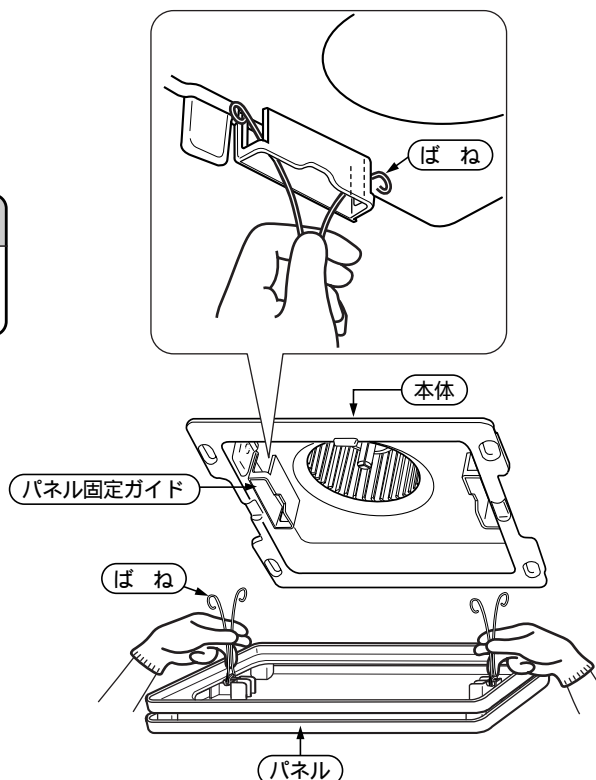


羽根や部品の取り付けは確実に  
落下によりけがをする恐れがあります。

パネルには2つのばねが付いています。まず、片方のばねをつかみ、ばねをせばめ、本体のパネル固定ガイドに差し込みます。次に、他方のばねを同様の手順で差し込み、軽くパネルをはめ込みます。

### ご注意

パネルは確実に固定してください。  
パネルは確実に固定されていないと落下によりけがをする恐れがあります。



# 故障かなと思ったら

修理を依頼される前に

次の点をもう一度お調べください。

症状	点検するところ
スイッチを入れても回転しない	ヒューズ、ブレーカーが切れていませんか。

# アフターサービス(必ずお読みください)

## 補修用性能部品の保有期間

換気扇の補修用性能部品の保有期間は製造打ち切り後6年です。


補修用性能部品とは、その商品の機能を維持するために必要な部品です。

## ご不明な点や修理に関するご相談は

修理に関するご相談ならびに不明な点は、お買い上げの販売店または「ご相談窓口」(→7)にお問い合わせください。

# アフターサービス(続き)

修理を依頼されるときは		出張修理
6ページに従って調べていただき、なお異常のあるときは、ご使用を中止し、お買い上げの販売店にご連絡ください。		
ご連絡していただきたい内容		修理料金の仕組み
品名	換気扇	技術料 診断、部品交換、調整、修理完了時の点検などの作業にかかる費用です。技術者の人件費、技術教育費、測定機器などの設備費、一般管理費などが含まれます。
形名		
お買い上げ日	年 月 日	+
故障の状況	できるだけ具体的に	部品代 修理に使用した部品代金です。その他修理に付帯する部材などを含む場合もあります。
ご住所	付近の目印なども併せてお知らせください。	
お名前		+
電話番号		出張料 商品のある場所へ技術者を派遣する場合の費用です。別途、駐車料金をいただく場合があります。
訪問ご希望日		

愛情点検	長年ご使用の換気扇の点検を	
	<p>ご使用の際、このような症状はありませんか？</p>	<p>スイッチを入れても時々羽根が回転しないことがある。 回転が遅い。または回転が不規則である。(排気が弱い) 運転中に異常な音や振動がする。 焦げ臭い“におい”がする。 その他の異常がある。</p>
		<p>ご使用中止</p> <p>このような症状のときは、故障や事故防止のため、スイッチを切り、必ず販売店に点検・修理をご相談ください。</p>

**日立家電品についてのご相談や修理はお買い上げの販売店へ**  
 なお、転居されたり、贈物でいただいたものの修理などで、ご不明な点は下記窓口にご相談ください。

<p>修理などアフターサービスに関するご相談は エコーセンターへ</p> <p>TEL 0120-3121-68 FAX 0120-3121-87</p> <p>(受付時間) 9:00～19:00(365日)</p>	<p>商品情報やお取り扱いについてのご相談は お客様相談センターへ</p> <p>TEL 0120-3121-11 FAX 0120-3121-34</p> <p>(受付時間) 9:00～17:30(月～土)、9:00～17:00(日・祝日) 年末年始は休ませていただきます。 携帯電話、PHSからもご利用できます。</p>
--	--

「持込修理」および「部品購入」については、上記サービス窓口にて各地区のサービスセンターをご紹介させていただきます。  
 お客様が弊社にお電話いただいた場合には、正確にご回答するために、通話内容を記録(録音など)させていただきます。  
 ご相談、ご依頼いただいた内容によっては弊社のグループ会社に個人情報を提供し対応させていただくことがあります。  
 修理をご依頼いただいたお客様へ、アフターサービスに関するアンケートハガキを送付させていただくことがあります。

# 仕様

形 名	J-U1-H・DS-10BP
電 源	100V 50/60Hz
消費電力(W)	18/16
風 量(m <sup>3</sup> /h)	95/90
質 量(kg)	1.4

## お客様メモ

後日のために記入しておいでください。  
サービスを依頼されるとき、お役に立ちます。

購入店名

電話 ( ) -

ご購入年月日

平成

年

月

日

日立アプライアンス株式会社

〒105-8410 東京都港区西新橋2-15-12  
電話(03)3502-2111

株式会社 日立産機システム

〒101-0022 東京都千代田区神田練塀町3番地AKSビル  
電話(03)4345-6000(代)

日立ライティング株式会社

〒101-0041 東京都千代田区神田須田町2-5-2  
電話(03)3255-5255