

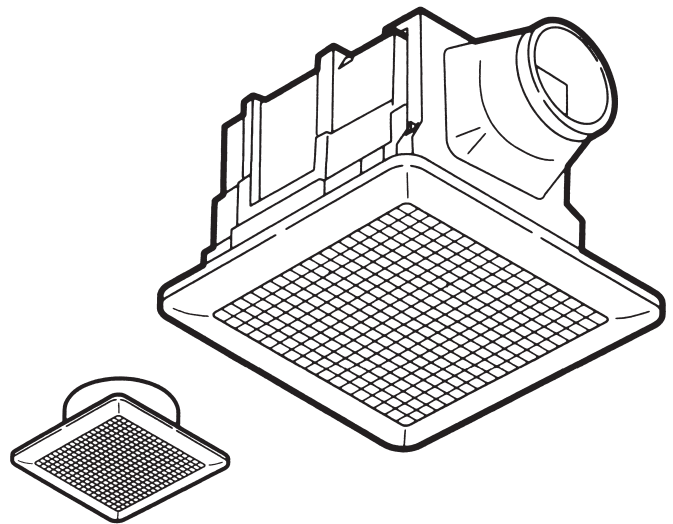
据付説明書

(工事される方へ)取扱説明書もご覧ください。

HITACHI
Inspire the Next

日立ダクト用換気扇

DS-14BP, DS-14BPS形



もくじ

	ページ
安全上のご注意	2
据付上のご注意	3
寸法図	4
各部のなまえ	4
取付例	5
取り付けかた	5
結線方法	8
天井板の取り付け	9
グリルの取り付け	9
別売り部品	11



- この商品の取り付けおよび電気工事は専門工事が必要です。販売店、専門工事店に依頼をしてください。
 - 据付工事においては取扱説明書についてもよくお読みになり、正しく据付工事を行ってください。
- ご注意**
- この換気扇は24時間対応商品ではありません。
 - 長時間連続でご使用になると、短期間で故障する可能性があります。その場合は、お買い上げの販売店にご相談のうえ、定期的な点検を受けてお使いになることをお勧めします。

安全上のご注意




ご使用前に、この「安全上のご注意」をよくお読みのうえ、正しくお使いください。





■ここに示した注記事項は









表示内容を無視して誤った使い方をしたときに生じる危害や損害の程度を、次の表示で区分し、説明しています。

 警告	この表示の欄は、「死亡または重傷などを負うことが想定される」内容です。
 注意	この表示の欄は、「傷害を負うことが想定されるか、または物的損害の発生が想定される」内容です。

絵表示の例

	「警告や注意を促す」内容のものです。
	してはいけない「禁止」内容のものです。
	必ず実行していただく「指示」内容のものです。

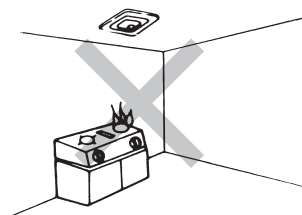
 警告	
 アースを確実に取り付ける <ul style="list-style-type: none">●故障や漏電のときに感電する恐れがあります。アースの取り付けは販売店にご相談ください。	 内釜式風呂を設置した浴室では使用しない <ul style="list-style-type: none">●排気ガスが浴室内に逆流し、一酸化炭素中毒を起こすことがあります。
 メタルラス張り、ワイヤラス張り、または金属板張りの木造の造営物に金属製ダクトが貫通する場合、金属ダクトとメタルラス、金属板とが電氣的に接触しないように取り付ける <ul style="list-style-type: none">●漏電した場合、発火することがあります。	

 注意	
 交流100V以外では使用しない <ul style="list-style-type: none">●火災・感電の原因となります。	 直接炎があたる恐れのある場所には取り付けない <ul style="list-style-type: none">●火災の恐れがあります。
 浴室内に壁スイッチを設けない <ul style="list-style-type: none">●感電の恐れがあります。	 本体の取り付け工事は十分強度のあるところを選んで確実にを行う <ul style="list-style-type: none">●落下によりけがをする恐れがあります。
 配線工事は電気設備技術基準や内線規程に従って安全・確実に行う <ul style="list-style-type: none">●誤った配線工事は感電や火災の恐れがあります。●配線工事は、電気工事業者が行ってください。	 本体の取り付けのときは、必ず厚手の手袋などを着用する <ul style="list-style-type: none">●板金の端などでけがをする恐れがあります。
 羽根や部品の取り付けは確実にを行う <ul style="list-style-type: none">●落下によりけがをする恐れがあります。	

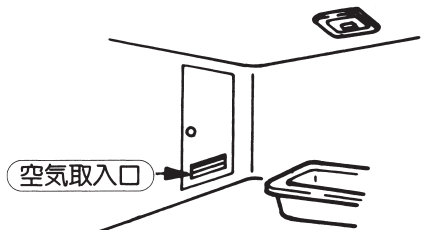
据付上のご注意

ご注意……次のようなところには取り付けないでください。

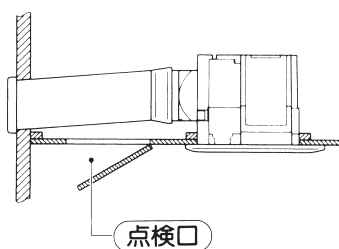
- この換気扇は浴室（または洗面所）・トイレ用の換気扇です。
ガス湯沸器の近くやレンジの上など周囲温度が40℃を越える場所には取り付けないこと。



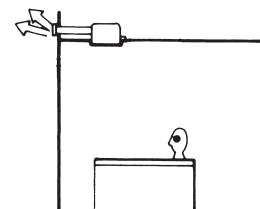
- 密閉された部屋で使用する場合は効率よく排気するため、400cm²程度の空気取入口を換気扇と反対側の位置に設置してください。



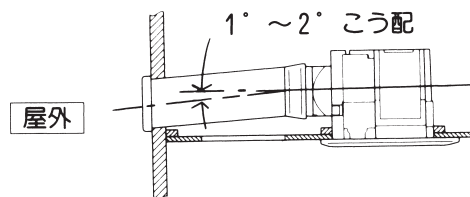
- 点検口を必ず設けてください。



- 湿気の多い所では結露水が滴下することがありますので、滴下しても不快にならない場所に取り付けしてください。



- 接続ダクトは室内側に結露水がたれないように屋外側に下りこう配(1°~2°程度)になるようにしてください。



- 取り付けが不十分ですと、異常音や共鳴音が発生することがありますので、しっかり取り付けてください。
- 天井板は強度があり、共鳴しにくい材料(石こうボード、木毛セメント板など)を使用してください。
- 本体と室内吸込口の使い分けは、下表によりお選びください。

用途	浴室とトイレ	洗面所とトイレ
本体	浴室	洗面所
室内吸込口	トイレ	トイレ

- 金属製のダクトを使用して木造の壁を貫通する場合には、ダクトと壁とは電氣的に絶縁してください。
(電気設備技術基準 第182条、第3項)
- 地域によっては、ジャバラを使用できない場合がありますので十分ご注意ください。
(詳細は行政官庁または消防署にお問い合わせください)
- 取付枠に防腐剤を塗った場合は、本体が直接触れないように取り付けてください。

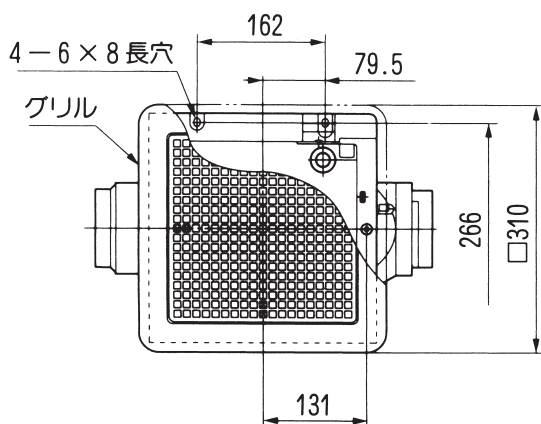
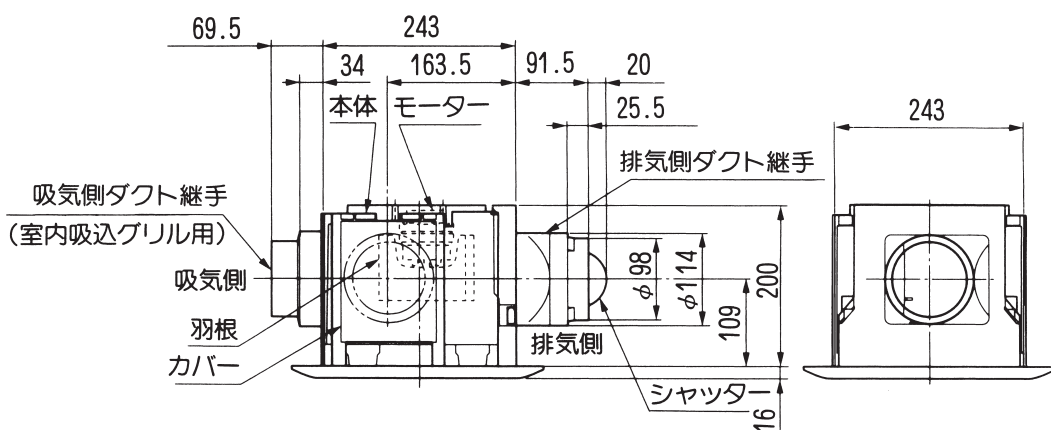
- 次のような配管工事はしないでください。

風量が減少したりシャッターが開かなくなることがあり、また騒音が高くなる原因にもなります。

(1) 極端な曲げ 	(2) 多数回の曲げ 	(3) 排気口のすぐそばでの曲げ 	(4) 接続ダクト径を小さくする。
---------------	----------------	----------------------	-----------------------

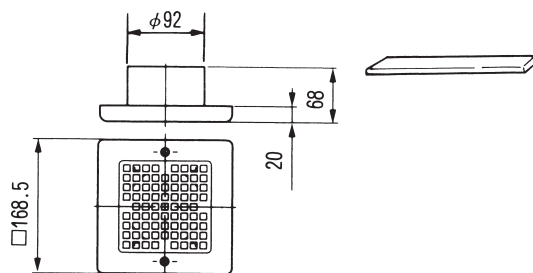
寸法図

(単位mm)



付属品

■室内吸込グリル… 1個 ■パッキン… 1本



■木ねじ (SUS) …… 6個

($\phi 4 \times 35$)

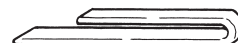


■木ねじ (SUS) …… 4個

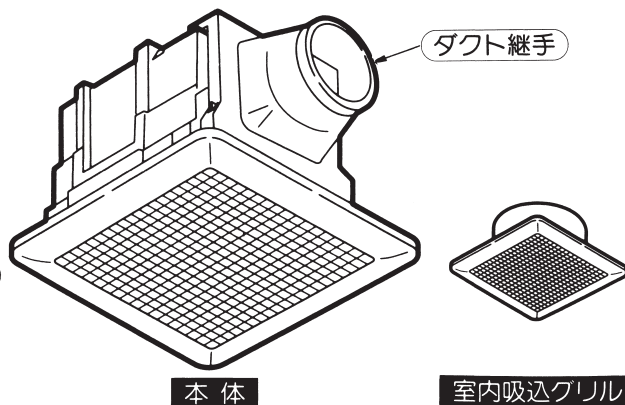
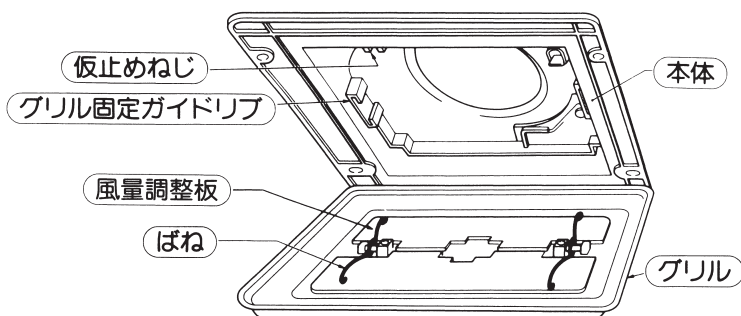
($\phi 4 \times 30$)



■パッキン… 1本

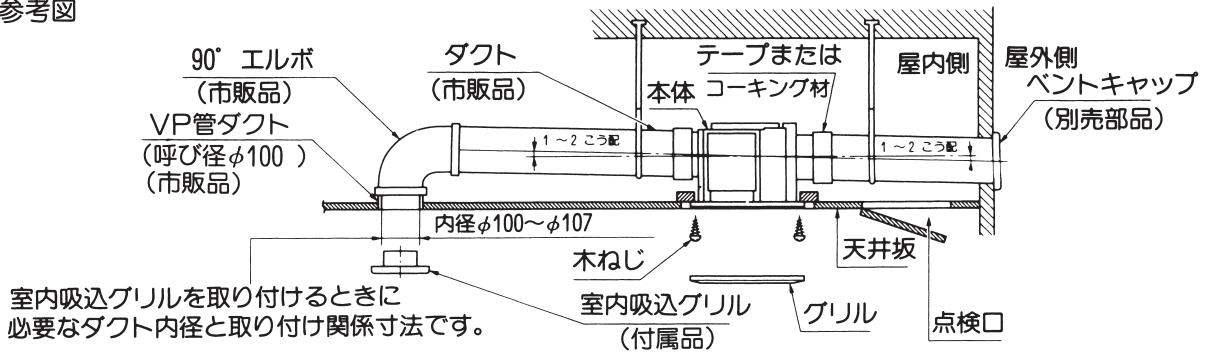


各部のなまえ



取付例

■取付参考図



取り付けかた

⚠ 注意



- 本体の取り付け工事は十分強度のあるところを選んで確実に行う
●落下により、けがをすることがあります。

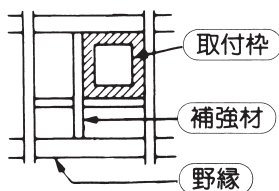
- ご注意** 取付枠に防腐剤を塗った場合は、本体が直接触れないように取り付けてください。
防腐剤によりダクト継手、本体が亀裂、破損する恐れがあります。

1. 取付枠の取り付け

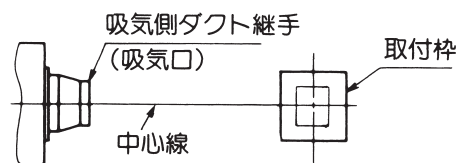
- 取付枠内のり寸法に合わせて取付枠をつくります。
取付枠は30mm角を使用してください。

本体用取付枠	室内吸込グリル用取付枠
取付枠内のり寸法：250mm角	取付枠内のり寸法：115mm角

- 製品の重量が十分支えられるように補強材を使って野縁に固定します。



- 室内吸込グリル用取付枠は吸気口中心線上に取りつけます。



取り付けかた(続き)

2. ダクト継手の取り付け

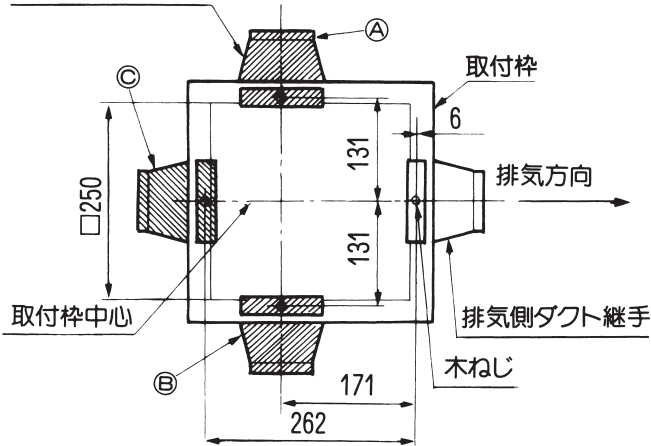
①本体からダクト継手を外します。

②排気側・吸気側のダクト継手を付属の木ねじ(φ4×35)で固定します。吸気側のダクト継手は室内吸込グリルを取り付ける方向(Ⓐ・Ⓑ・Ⓒの何れかの位置)に取り付けます。

吸気側ダクト継手位置Ⓐ、またはⒷをお選びの場合のみ、下記のようにお取り付けください。

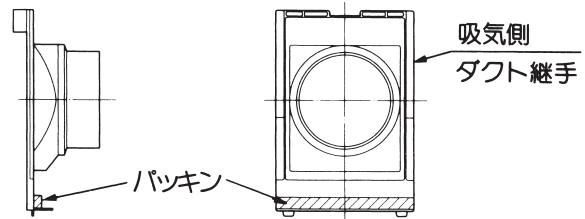
尚、吸気側ダクト継手位置Ⓒをお選びの場合は「3、本体の取り付け」につづき、取り付けを行ってください。

吸気側ダクト継手



吸気側ダクト継手位置Ⓐ、またはⒷをお選びの場合

- 吸気側ダクト継手に付属パッキン(140×15)を下図の位置に貼り付け、取付枠に付属の木ねじで固定します。

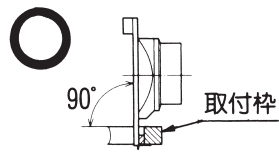


ご注意

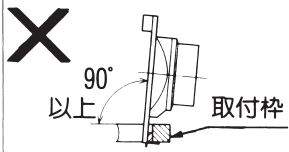
- 排気側ダクト継手および吸気側ダクト継手が垂直になるように取り付けてください。本体が取り付けられなくなります。

- 排気側ダクト継手と吸気側のダクト継手の取り付けを逆位置に取り付けますと、本体への取り付けが出来なくなります。

継手が垂直に取り付いている



継手が垂直に取り付いていない



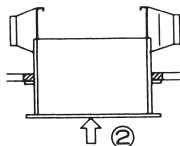
3. 本体の取り付け

■木ねじで固定する場合

①吸気側のダクト継手位置により、吸気口ふたを付け換えてください。

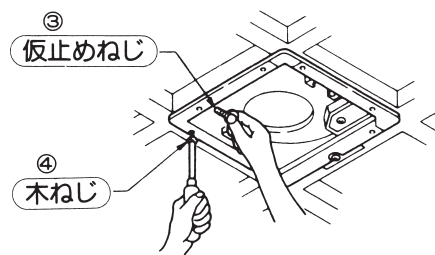


②本体をダクト継手に沿わせてはめ込みます。この時、ダクト継手が垂直に取り付けていることを確認してください。



③仮止めねじで本体を固定してください。

④本体がダクト継手に密着していることを確認してから、付属の木ねじ(φ4×35)4個で本体をしっかり固定してください。



4. 吊り金具を併用する場合

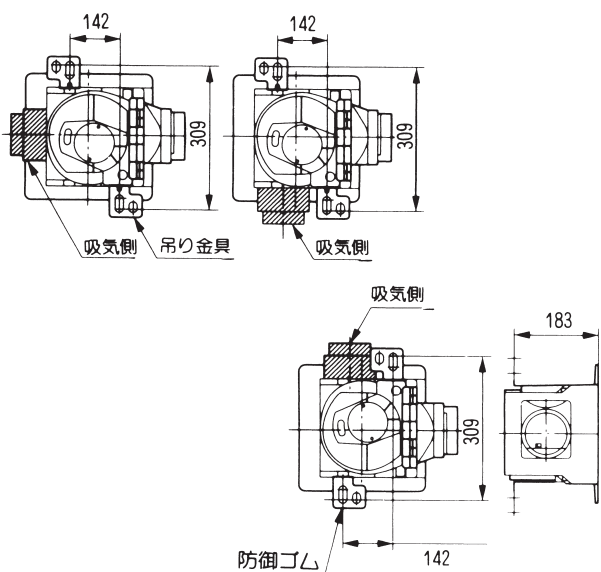
■吊り金具で固定する場合

- 吊り金具は別売部品VP-14DTUを使用します。
(別売部品は、日立の家電製品取扱店でお求めいただき、取り付け方法は、VP-14DTU形製品に同梱の取扱説明書に従い、お取り付けください。)

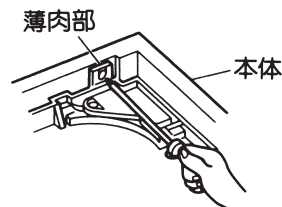
ご注意

下図のように、吸気側ダクト継手の取り付け位置により、吊り金具の取り付け位置が変わります。

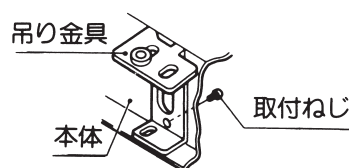
- 下図を参照してアンカーボルトを埋め込みます。



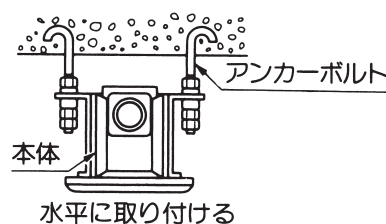
- 吊り金具を取り付けてください。
本体の薄肉部をきり、ドリルなどの先のとがったもので穴をあけてください。



- この穴を使用し、本体に吊り金具を取付ねじで固定してください。



- 吊り金具をアンカーボルトに取り付けてください。ダクト用換気扇が水平になるように取り付けてください。

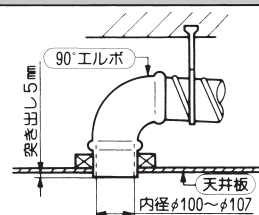


5. ダクト継手とダクトの接続

- 接続ダクトは下表のものからお選びください。

塩化ビニル管	VUφ100(内径107mm) VPφ100(内径100mm)
アルミ製ダクト	呼び径(内径100mm)
鋼板製ダクト	

- 室内吸込口側は90°エルボ(市販品)を使用し、右図のように取り付けてください。

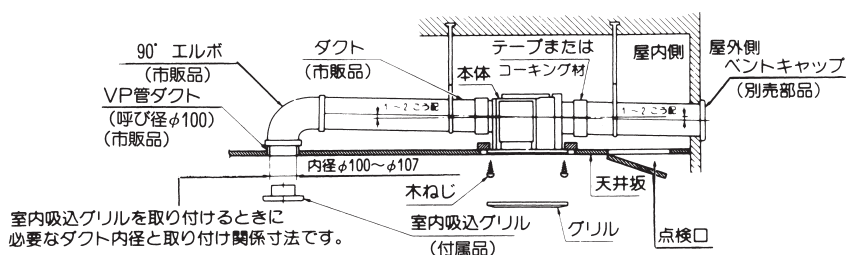


- 接続部をテープまたはコーキング材で密封してください。

排気側ダクトは屋外側に1°~2°下りこう配にし、吸気側ダクトは、本体側に1°~2°下りこう配にしてください。

ご注意

ダクトとダクト継手をテクスネジで固定しないでください。シャッターにねじが当り、シャッターが開かなくなることがあります。



結線方法

⚠ 注意

交流100V以外では使用しない

- 火災・漏電の原因となります。



配線工事は電気設備技術基準や内線規程に従って安全・確実に行う



- 誤った配線工事は感電や火災の恐れがあります。
- 配線工事は、電気工事業者が行ってください。

- 端子カバーのねじをゆるめて外してください。
- VVFケーブル（φ1.6またはφ2）の先端を図のように加工します。
- VVFケーブルの先端を本体上部の穴から通して速結端子に接続します。

ご注意

しん線が見えなくなるまで十分に差し込んでください。

- 必ずアース（D種接地工事）をして下さい。

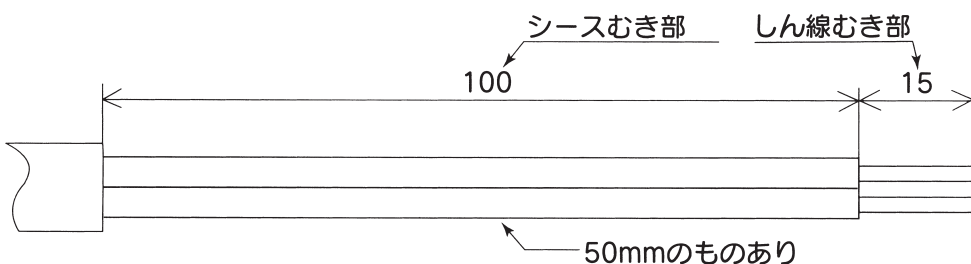
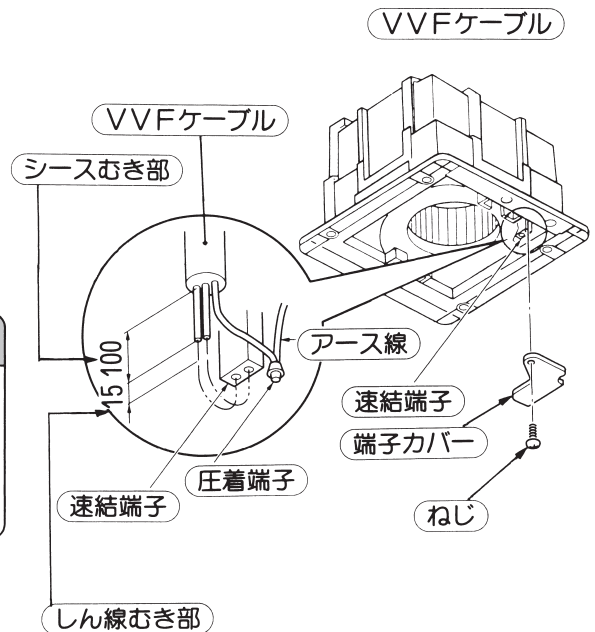
⚠ 警告



アースを確実に取り付ける

- 故障や漏電のときに感電する恐れがあります。アースの取り付けは販売店にご相談ください。

- 水気のある場所に取り付ける場合はアースのほかに漏電遮断機を取り付けてください。
- 電源スイッチは必ず浴室外に設けてください。



⚠ 注意

- 速結端子はより線による結線は絶対にしてしないでください。接触不良となり、発火の原因となります。

⚠ 注意



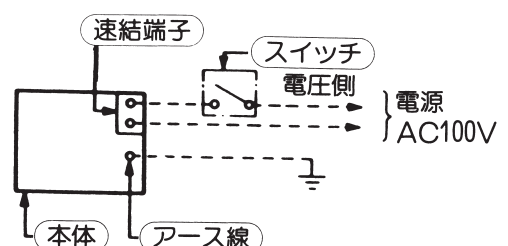
浴室内に壁スイッチを設けない

- 感電の恐れがあります。

スイッチは両切りスイッチを使用してください。片切りスイッチを使用する場合は、必ず電圧側に取り付けてください。

- 結線終了後、端子カバーを取り付けてください。

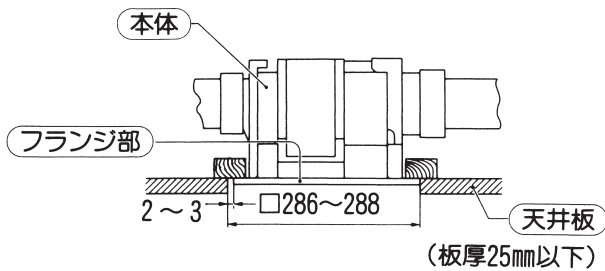
片切りスイッチの場合の結線



天井板の取り付け

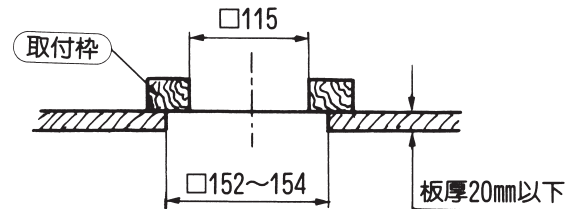
■本体側

- 必ず天井板と本体のフランジ部のすき間が2～3mmになるように開口をあけてください。フランジ部に天井板をのせると本体が外せなくなります。
- 天井板の板厚は25mm以下にしてください。



■室内吸込グリル側

- 天井板に□152～154mm角の穴をあけます。
- 取付枠（□115mm角）の中心に合せ、天井板を取り付けてください。
- 天井板の板厚は20mm以下にしてください。



グリルの取り付け

本体用グリルの取り付け

- グリルには、2つのばねが付いています。まず、片方のばねをつかみ、ばねをせばめ本体のグリル固定ガイドリブに差し込みます。
- 次に、他方のばねを同様の手順で差し込み、軽くグリルを押し込みます。

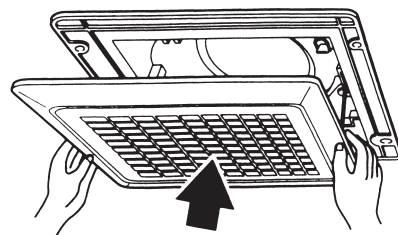
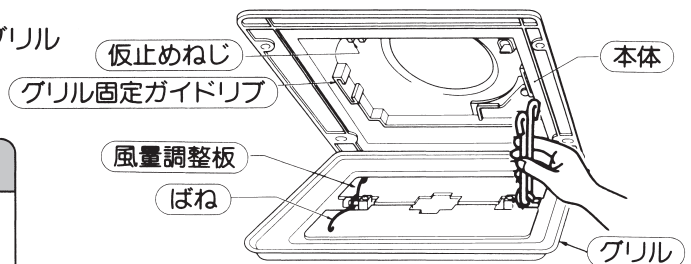
⚠ 注意



羽根や部品の取り付けは確実に行う
●落下によりけがをする恐れがあります。

ご注意

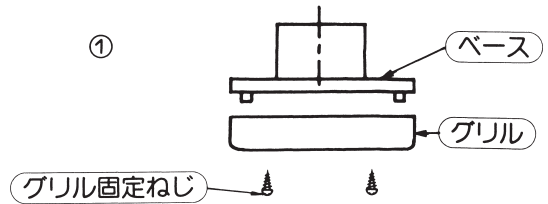
グリルは確実に固定してください。
グリルの落下によりけがをする恐れがあります。



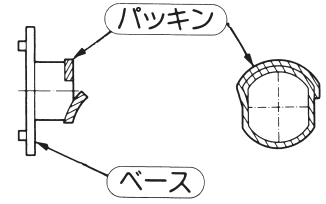
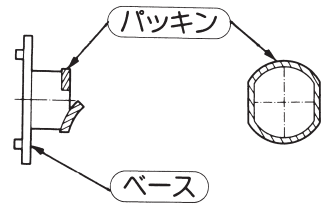
グリルの取り付け(続き)

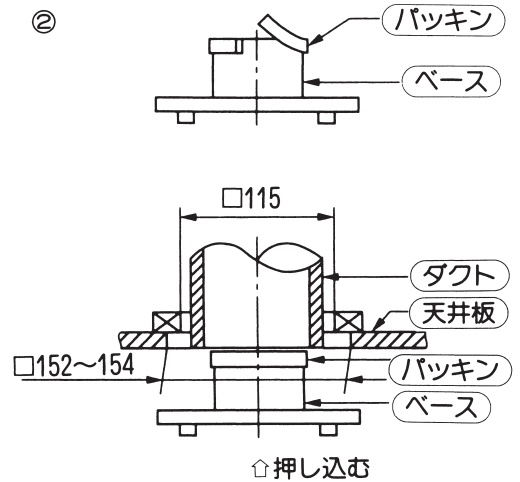
室内吸込グリルの取り付け

①グリルの固定ねじ(2本)を外しベースからグリルを取り外します。




②ベース(配管差込み側)に付属のパッキンを貼り付け、配管の開口部に押し当て、ベースを押し込みます。

塩化ビニル管		アルミ製ダクト 鋼板製ダクト
VU-100	VP-100	呼び径φ100
ダクト内径107mm	ダクト内径100mm	
パッキンを一巻半、貼り付ける	パッキンを一巻半、貼り付ける	
		

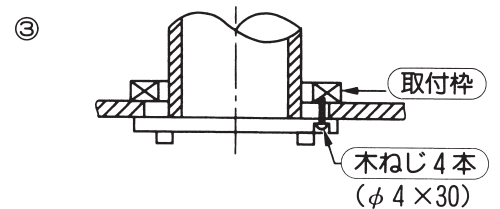


③付属の木ねじ(φ4×30)4本で取付枠に確実に固定してください。天井板の板厚は20mm以下にしてください。

⚠ 注意



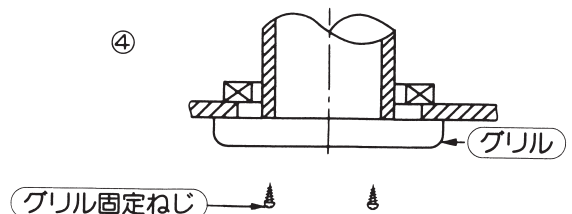
羽根や部品の取り付けは確実に行う
●落下によりけがをする恐れがあります。



④グリル固定ねじ(2本)でグリルをベースに取り付けます。

ご注意

- グリルは確実に固定してください。グリルの落下によりけがをする恐れがあります。



以上で、換気扇の取り付けが完了しました。次の点検を行い取り付けの確認をしてください。

- 製品の取り付け強度が十分であること。
- 運転したとき異常音、異常振動がないこと。
- シャッターが開きダクトから風が出ること。

別売り部品

別売り部品は取付方法により必要になります。詳しくはカタログをご覧になり日立の家電品取扱店にてお求めください。

取扱説明書・据付説明書は必ず使用されるお客様にお渡してください。

日立グローバルライフソリューションズ株式会社

〒105-8410 東京都港区西新橋2-15-12
電話(03)3502-2111

株式会社 日立産機システム

〒101-0022 東京都千代田区神田練塀町3番地AKSビル
電話(03)4345-6000(代)