

## 日立 ダクト用 換気扇

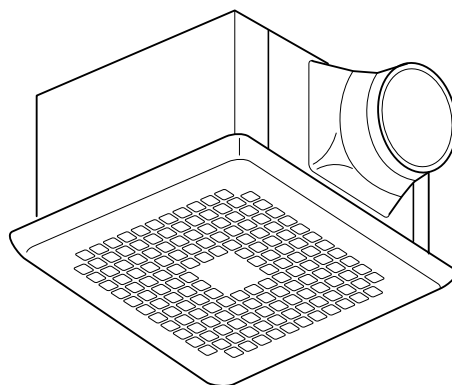
### DS-16M、DS-16MH形

台所・居間用

このたびは日立ダクト用換気扇をお買い上げいただき、まことにありがとうございました。  
この取扱説明書・据付説明書をよくお読みになり、正しくご使用ください。  
お読みになったあとは、据付説明書とともに大切に保存してください。

#### ご注意

この換気扇は24時間対応商品ではありません。  
長時間連続でご使用になると、短期間で故障する可能性があります。その場合の修理は無償修理保証の対象から除きます。



## もくじ



	ページ
安全上のご注意 .....	2
各部のなまえ .....	4
使いかた .....	4
お手入れのしかた .....	5
故障かなと思ったら .....	6
アフターサービス .....	7
仕様 .....	8

# 安全上のご注意




ご使用前に、この「安全上のご注意」をよくお読みのうえ、正しくお使いください。







ここに示した注記事項は

表示内容を無視して誤った使い方をしたときに生じる危害や損害の程度を、次の表示で区分し、説明しています。

 <b>警告</b>	この表示の欄は、「死亡または重傷などを負うことが想定される」内容です。
 <b>注意</b>	この表示の欄は、「傷害を負うことが想定されるか、または物的損害の発生が想定される」内容です。

## 絵表示の例

	「警告や注意を促す」内容のものです。
	してはいけない「禁止」内容のものです。
	必ず実行していただく「指示」内容のものです。

 <b>警告</b>	
 <b>修理技術者以外の方は、絶対に分解したり修理・改造は行わない</b> 発火したり、異常動作してけがをすることがあります。	 <b>お手入れの際は必ず電源を切る</b> 感電やけがをすることがあります。
 <b>水につけたり、水をかけたりしない</b> ショート・感電の恐れがあります。	 <b>本体各部に直接水やお湯、かび取り剤などをかけない</b> ショート・感電の恐れがあります。
 <b>ガス漏れの恐れがある場合は、換気扇を使用しない</b> 爆発・引火の恐れがあります。	

## 注 意



**羽根や部品の取り付けは確実に  
行う**  
落下によりけがをする恐れがあります。



**運転中は危険ですから、羽根の中  
に指や物を入れない**  
けがの恐れがあります。

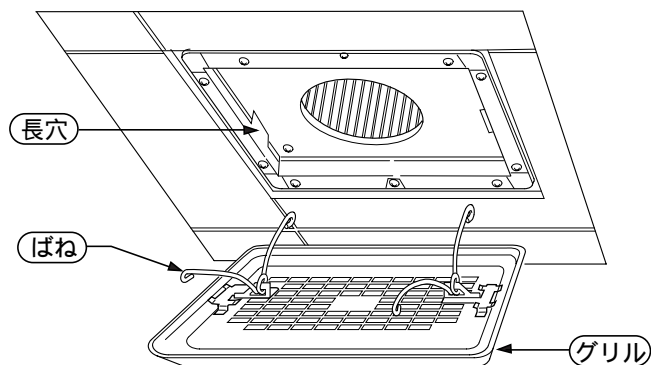


**お手入れの際は厚手の手袋を着用  
する**  
板金の切口、本体の突起および角などで  
けがをする恐れがあります。



**本体に異常な振動が発生した場合  
使用しないこと**  
本体・部品の落下によりけがをする恐れ  
があります。

# 各部のなまえ



## 取り付けのご確認

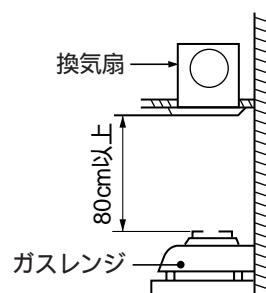
この換気扇は台所、事務所、店舗、居間などの用途に使用する換気扇です。取り付け場所についてご確認ください。

周囲温度が40℃をこえる場所には取り付けしていないこと。

台所で使用する場合は、レンジから80cm以上離れて取り付けられていること。

換気扇を取り付けた天井には、点検口があること。

空気取入口が換気扇と反対側の位置に設けてあること。



# 使いかた

台所など油煙のかかるところで使用する場合は、システム部材のグリスフィルターをご使用ください。

## 運転のしかた

電源スイッチで換気扇の「運転」「停止」を行います。

電源スイッチを入れるとファンが回り、室内を換気します。

# お手入れのしかた

## ⚠ 警告



お手入れの際は、必ず電源を切る  
感電やけがをすることがあります。



水につけたり、水をかけたりしない  
ショート・感電の恐れがあります。



本体各部に直接水やお湯、かび取り剤などをかけない  
ショート・感電の恐れがあります。

## ⚠ 注意



お手入れの際は厚手の手袋を着用する  
板金の切口、本体の突起および角などでけがをする恐れがあります。



羽根や部品の取り付けは確実に  
落下によりけがをする恐れがあります。

### ⓪ ご注意

本体の内部は、外さないでください。

発火したり、異常動作してけがをすることがあります。

板金部品などの切り口や本体の突起・角などでけがをしないよう、厚手の手袋を使用してください。

モーターなどの電気部品に水をかけないようにしてください。

故障や感電の恐れがあります。

アルカリ性洗剤・弱アルカリ性洗剤・酸性洗剤・シンナー・ベンジン・アルコール・灯油・みがき粉・金属タワシ・研磨剤入りタワシ・亀の子タワシなどは使用しないでください。

グリルなどの塗装面が変形・変色します。

化学ぞうきんをご使用の際は、その注意書きに従ってください。

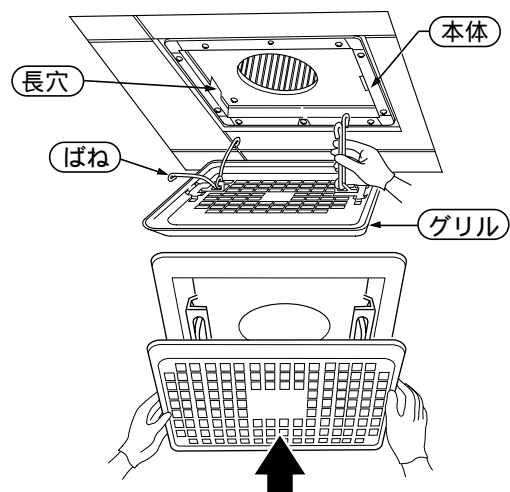
60 以上の熱湯は使用しないでください。

プラスチックの部品が変形します。

## グリルの取り外しと取り付けのしかた

グリルの取り外しかた

グリルを下げ、ばねをせばめて本体から外します。



グリルの取り付けかた

### ⚠ 注意



羽根や部品の取り付けは確実に  
落下によりけがをする恐れ  
あります。

グリルには、2つのばねが付いています。まず、片方のばねをつかみ、ばねをせばめ、本体のグリル固定用の長穴に差し込みます。

次に、他方のばねを同様の手順で差し込み、軽くグリルを押し込みます。

### ⓪ ご注意

グリルは確実に固定してください。

グリルの落下によりけがをする恐れがあります。

# お手入れのしかた(続き)

## お手入れ

### グリル

中性洗剤を溶かしたぬるま湯でザブ洗いしてください。  
ザブ洗い後は洗剤が残らないよう水洗いし、水気をとってから取り付けてください。

### 本体

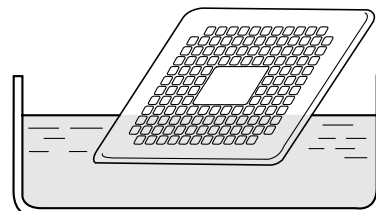
#### ⚠ 警告



水につけたり、水をかけたり  
しない  
ショート・感電の恐れが  
あります。



本体各部に直接水やお湯、  
かび取り剤などをかけない  
ショート・感電の恐れが  
あります。



取り付けたまま、お手入れをしてください。

中性洗剤を浸した布で汚れをふき取り、洗剤が残らないように十分にふき取ってください。

# 故障かなと思ったら

修理を依頼される前に

次の点をもう一度お調べください。

## 症状

## 点検するところ

スイッチを入れても回転しない

ヒューズ、ブレーカーが切れていませんか。

# アフターサービス(必ずお読みください)

## 補修用性能部品の保有期間

換気扇の補修用性能部品の保有期間は製造打ち切り後6年です。  
補修用性能部品とは、その商品の機能を維持するために必要な部品です。

## ご不明な点や修理に関するご相談は

修理に関するご相談ならびに不明な点は、お買い上げの販売店または「ご相談窓口」にお問い合わせください。

## 修理を依頼されるときは

## 出張修理

6ページに従って調べていただき、なお異常のあるときは、ご使用を中止し、お買い上げの販売店にご連絡ください。

### ご連絡していただきたい内容

品名	換気扇
形名	
お買い上げ日	年 月 日
故障の状況	できるだけ具体的に
ご住所	付近の目印なども併せてお知らせください。
お名前	
電話番号	
訪問ご希望日	

### 修理料金の仕組み

技術料	診断、部品交換、調整、修理完了時の点検などの作業にかかる費用です。技術者の人件費、技術教育費、測定機器などの設備費、一般管理費などが含まれます。 +
部品代	修理に使用した部品代金です。その他修理に付帯する部材などを含む場合もあります。 +
出張料	商品のある場所へ技術者を派遣する場合の費用です。別途、駐車料金をいただく場合があります。

## 愛情点検

### 長年ご使用の換気扇の点検を



ご使用の際、このような症状はありませんか？

スイッチを入れても時々羽根が回転しないことがある。  
回転が遅い。または回転が不規則である。(排気が弱い)  
運転中に異常な音や振動がする。  
焦げ臭い“におい”がする。  
その他の異常がある。



ご使用中止

このような症状のときは、故障や事故防止のため、スイッチを切り、必ず販売店に点検・修理をご相談ください。

## 日立家電品についてのご相談や修理はお買い上げの販売店へ

なお、転居されたり、贈物でいただいたものの修理などで、ご不明な点は下記窓口にご相談ください。

### 修理などアフターサービスに関するご相談は エコセンターへ

TEL 0120-3121-68  
FAX 0120-3121-87

(受付時間)

9:00～19:00(365日)

### 商品情報やお取り扱いについてのご相談は お客様相談センターへ

TEL 0120-3121-11  
FAX 0120-3121-34

(受付時間) 9:00～17:30(月～土)、9:00～17:00(日・祝日)  
年末年始は休ませていただきます。  
携帯電話、PHSからもご利用できます。

### 日立家電品の長期使用についてのご相談は、日立長期使用家電品相談窓口へ

TEL 0120-145-458

(受付時間) 9:00～17:30(月～金)

土、日、祝日および、年末年始は休ませていただきます。携帯電話、PHSからもご利用できます。

「持込修理」および「部品購入」については、上記サービス窓口にて各地区のサービスセンターをご紹介します。

お客様が弊社にお電話いただいた場合には、正確にご回答するために、通話内容を記録(録音など)させていただきます。


ご相談、ご依頼いただいた内容によっては弊社のグループ会社に個人情報を提供し対応させていただくことがあります。修理をご依頼いただいたお客様へ、アフターサービスに関するアンケートハガキを送付させていただくことがあります。

# アフターサービス(続き)

## 長期使用製品安全表示制度に基づく本体表示について

(本体への表示内容)

経年劣化により危害の発生が高まるおそれがあることを注意喚起するために電気用品安全法で義務付けられた以下の内容の表示を本体に行っています。

	【製造年】本体に西暦4ケタで表示してあります
	【設計上の標準使用期間】15年 設計上の標準使用期間を超えてお使いいただいた場合は、経年劣化による発火・けが等の事故に至るおそれがあります。

(設計上の標準使用期間とは)

運転時間や温湿度など、標準的な使用条件に基づく経年劣化に対して、製造した年から安全上支障なく使用することができる標準的な期間です。

設計上の標準使用期間は、無償保証期間とは異なります。また、偶発的な故障を保証するものでもありません。

標準使用条件

(社)日本電機工業会自主基準 HD-116-4による

環境条件	電圧	単相100V	
	周波数	50Hz 又は / 及び 60Hz	
	温度	20	
	湿度	65%	
	設置条件	標準設置	製品の据付説明書による
負荷条件		定格負荷(換気量)	製品の取扱説明書による
想定時間	1年間の使用時間	換気時間 <sup>a)</sup>	
		台所 2 410 時間	
		居室 2 193 時間	
		トイレ 2 614 時間	
		浴室 1 671 時間	
注記 温度20、湿度65%は、JIS C 9603の試験状態を参考としている。			
注 <sup>a)</sup> 常時換気(24時間連続換気)のものは、8 760 時間/年とする。			

「経年劣化とは」

長期間にわたる使用や放置に伴い生ずる劣化をいいます。

# 仕様

形名	DS-16M	DS-16MH
電源	100V 50/60Hz	
消費電力(W)	16.5/17	29/29
風量(m <sup>3</sup> /h)	160/151	216/204
質量(kg)	3.6	

## お客様メモ

後日のために記入しておいてください。

サービスを依頼される時、お役に立ちます。

購入店名

電話 ( ) -

ご購入年月日

平成

年

月

日

日立アプライアンス株式会社

株式会社 日立産機システム

日立ライティング株式会社

〒105-8410 東京都港区西新橋2-15-12

〒101-0022 東京都千代田区神田練堀町3番地AKSビル

〒101-0041 東京都千代田区神田須田町2-5-2

電話(03)3502-2111

電話(03)4345-6000(代)

電話(03)3255-5255