

## 日立ハンドドライヤー

JC-20H (単相200V仕様)

抗菌タイプ

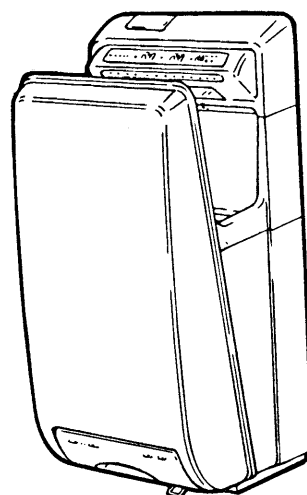
### 保証書付き

保証書はこの取扱説明書の裏表紙に付いています。

このたびは日立ハンドドライヤーをお買い上げいただき、まことにありがとうございました。

この取扱説明書・据付説明書をよくお読みになり、正しくご使用ください。

お読みになったあとは、据付説明書とともに大切に保管してください。





お客さま自身では取付けないで下さい。(安全や機能の確保が出来ません)

## もくじ

	ページ
安全上のご注意	2
各部のなまえ	3
使いかた	4
お手入れのしかた	5
故障かなと思ったら	7
仕 様	7
アフターサービス	8




# 安全上のご注意

- ご使用の前に、この「安全上のご注意」をよくお読みのうえ、正しくお使いください。
- ここに示した注意事項は、製品を安全に正しくお使いいただき、あなたや他の人々への危害や損害を未然に防止するためのものです。また注意事項は、危害や損害の大きさと切迫の程度を明示するために、誤った取り扱いをすると生じることが想定される内容を「警告」「注意」の2つに区分しています。いずれも安全に関する重要な内容ですので必ず守ってください。











 <b>警告</b>	この表示を無視して、誤った取り扱いをすると、人が死亡または重傷を負う可能性が想定される内容を示しています。
 <b>注意</b>	この表示を無視して、誤った取り扱いをすると、人が傷害を負う可能性および物的損害のみの発生が想定される内容を示しています。

- お読みになったあとは、お使いになる方がいつでも見られるところに必ず保管してください。

## 絵表示の例

	△記号は、警告・注意を促す内容があることを告げるものです。図の中に具体的な注意内容（左図の場合は感電注意）が描かれています。
	⊘記号は、禁止の行為であることを告げるものです。図の中や近傍に具体的な禁止内容（左図の場合は分解禁止）が描かれています。
	●記号は、行為を強制したり指示したりする内容を告げるものです。図の中に具体的な指示内容（左図の場合はプラグをコンセントから抜く）が描かれています。

## 警告

 <p>修理技術者以外の方は、絶対に分解したり修理・改造は行わない</p> <ul style="list-style-type: none"> <li>●発火したり、異常動作してけがをすることがあります。</li> </ul>	 <p>お手入れの際は、必ず電源を切る</p> <ul style="list-style-type: none"> <li>●感電やけがをすることがあります。</li> </ul>
 <p>水につけたり、水をかけたりしない</p> <ul style="list-style-type: none"> <li>●ショート・感電の恐れがあります。</li> </ul>	 <p>本体各部に直接水やお湯、かび取り剤などをかけない</p> <ul style="list-style-type: none"> <li>●ショート・感電の恐れがあります。</li> </ul>
 <p>浴室など湿気の多い場所や結露する場所では使用しない</p> <ul style="list-style-type: none"> <li>●感電、故障の原因になります。</li> </ul>	 <p>前パネルを開けない</p> <ul style="list-style-type: none"> <li>●感電の恐れがあります。</li> </ul>
 <p>専用配線工事を行う</p> <ul style="list-style-type: none"> <li>●他の器具と併用すると配線部が異常発熱して発火することがあります。</li> </ul>	 <p>単相交流200Vで使用する</p> <ul style="list-style-type: none"> <li>●誤った電源を使用すると火災、感電、故障の原因となります。</li> </ul>
 <p>お手入れの際は、必ず電源スイッチを切ってから行う</p> <ul style="list-style-type: none"> <li>●感電の恐れがあります。</li> </ul>	 <p>アースおよび漏電しゃ断器を確実に取付ける</p> <ul style="list-style-type: none"> <li>●故障や漏電のときに感電する恐れがあります。</li> </ul> <p>取付けはお買上げの販売店にご相談ください</p>

## ⚠ 注意



ドレンタンク・エアフィルターは必ず本体に取付けて使用する

- 本体に水が入ると、漏電・感電の恐れがあります。



ぶらさがらない

- 製品が落下する恐れがあります。



お手入れの際は、必ず手袋を着用する

- 板金の端などでけがをする恐れがあります。



動かなくなったり、異常がある場合は事故防止のため電源スイッチ、漏電しや断器を切って、お買上げの販売店に必ず点検・修理をご依頼ください

- 感電や漏電、ショートなどによる火災の恐れがあります。

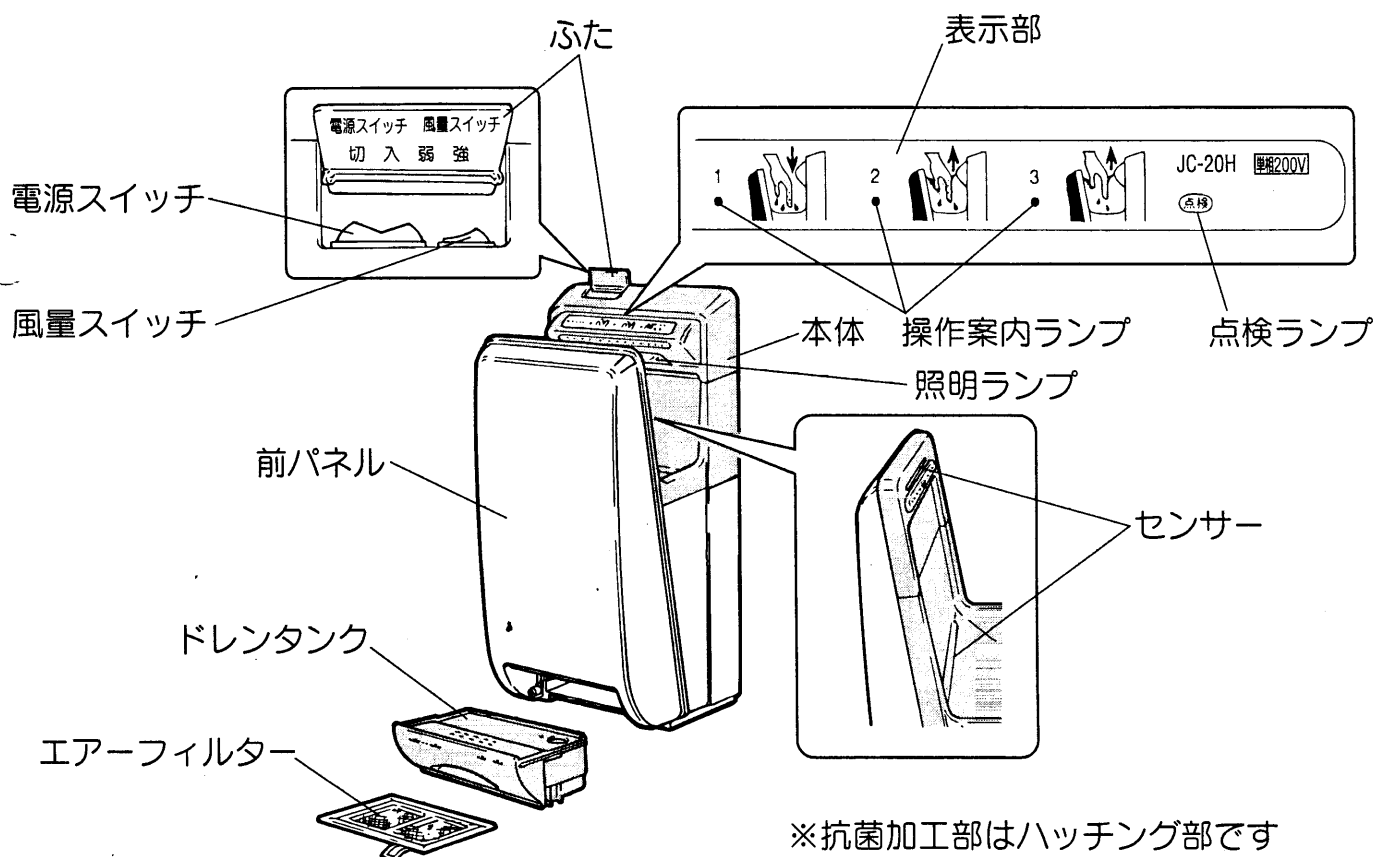
## お願い

● 次のような場所では使用しないでください。

- ・ 40℃以上になる場所
- ・ 日光・強い光があたる場所  
(センサーが誤作動する恐れがあります)

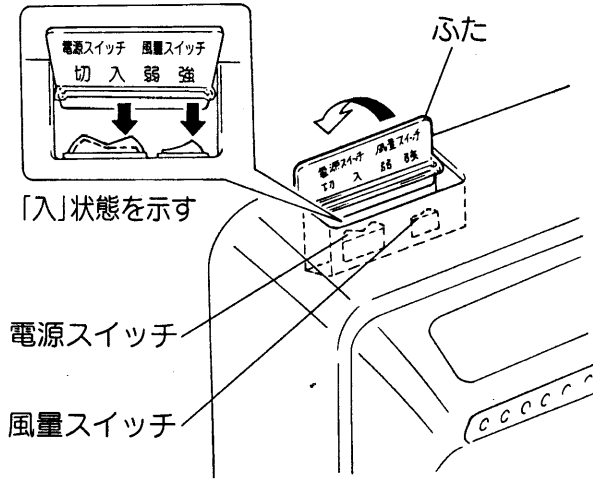
● 手に薬品などがついたまま使用しないでください。  
(機器の寿命が短くなります)

## 各部のなまえ



# 使いかた

1



「入」状態を示す

電源スイッチ

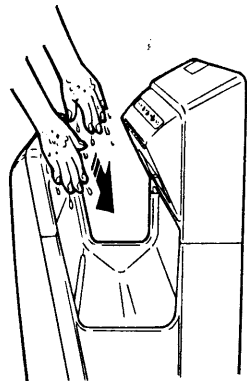
風量スイッチ

1. ふたの後側中央部を軽く押してふたを開ける。
2. 電源スイッチを「入」にする。
  - 操作案内ランプ「1」が点灯します。
  - 照明ランプが点灯します。

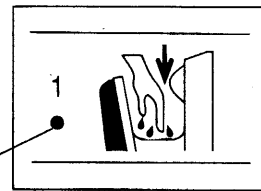
## お願い

- 挿入部に手または異物を入れた状態で、電源スイッチを「入」にしないでください。
3. 風量スイッチを「強」または「弱」に合わせる。
  4. ふたを閉める。

2



両手を開いて挿入部に入れる。



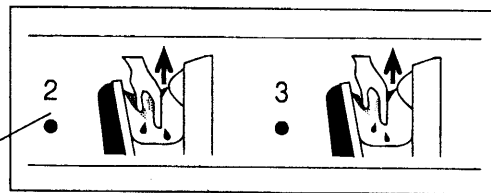
操作案内ランプ

操作案内ランプ「1」が点灯しています。

3



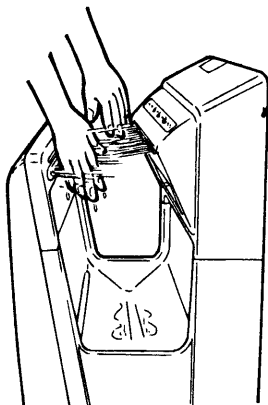
奥まで手が入ると自動的に運転を開始しますので両手を開いたままランプ点灯順に合わせてゆっくり引く。



操作案内ランプ

操作案内ランプの点灯が順番に変わります。

4



これで手が乾きました。

- 指先などに水滴が残る場合は、その部分に風を連続して当ててください。素早く乾きます。

※電源スイッチを「切」にした場合、しばらくの間(約40秒)照明ランプおよび操作案内ランプが点灯していますが故障ではありません。

# お手入れのしかた

ハンドドライヤーが汚れてきましたら次の順序で清掃してください。

## 警告



お手入れの際は、必ず電源を切る  
●感電やけがをすることがあります。



水につけたり、水をかけたりしない  
●ショート・感電の恐れがあります。

## 注意



ドレンタンク・エアフィルターは必ず本体に取付けて使用する  
●本体に水が入ると、漏電・感電の恐れがあります。



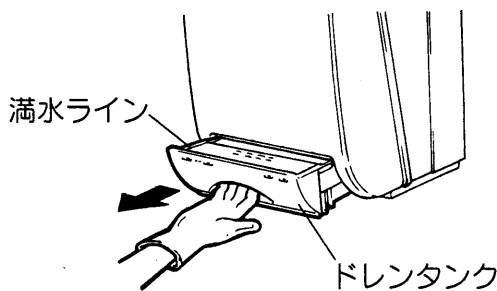
お手入れの際は、必ず手袋を着用する  
●板金の端などでけがをすることがあります。

## ドレンタンクの清掃

……ドレンが満水になる前に(一週間に1回程度)

- 使用頻度が高い場合は、清掃間隔を短かくしてください。
- 使用頻度が少なくドレンが溜まりにくい場合でも臭い発生の原因になりますので、週1回以上を目安にドレンを捨てて、ドレンタンクの水洗いを行ってください。

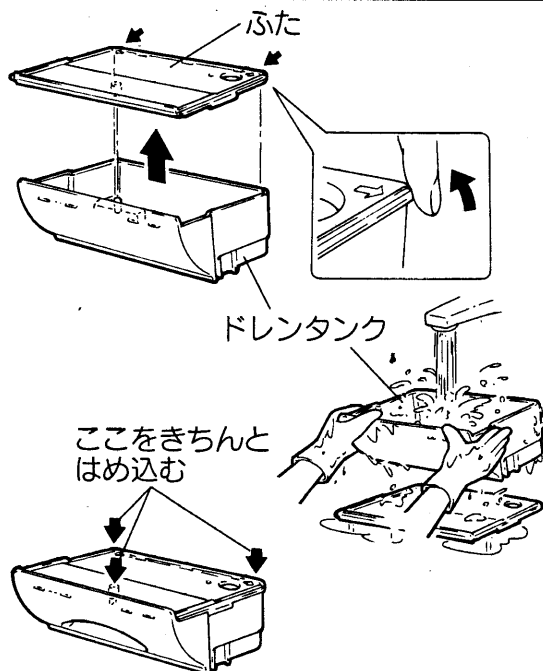
1



ドレンタンクを水平に引き出す。

- ドレンタンクは穴から水がこぼれることがありますので、水平に持ち運んでください。

2



### 1. ドレンを捨てる。

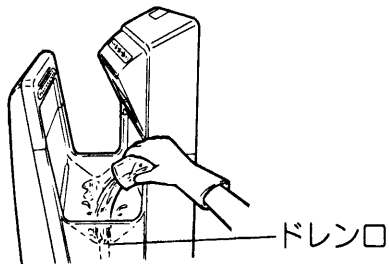
ドレンタンクが汚れている場合は、ふたをはずし水で洗い流す。

- 矢印部分を指で起こしふたをあける。

### 2. ドレンタンクにふたをして元通り取付ける。

- ふたは矢印部分3か所を押してきちんとはめ込む。はめ込みが悪いと水がこぼれることがあります。清掃後、ドレンタンクの外側表面部の水分を十分ふきとってからお使いください。

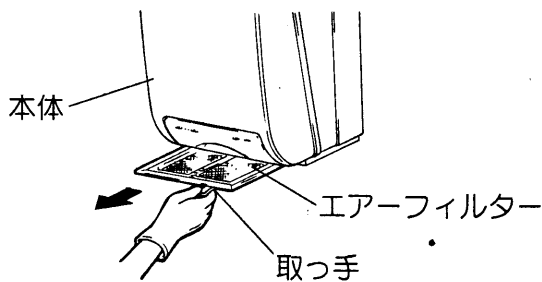
## ドレンづまりの防止について



- 週1回程度の割合で、手挿入口右のドレン口から約200cc(コップ1杯)の水を入れて、内部の汚れを洗い流す。(ドレンタンクが本体に取付けられていることおよび、ドレンタンクが空の状態であることを確認してから行ってください)

## エアフィルターの清掃 …… 1週間に1回を目安に!

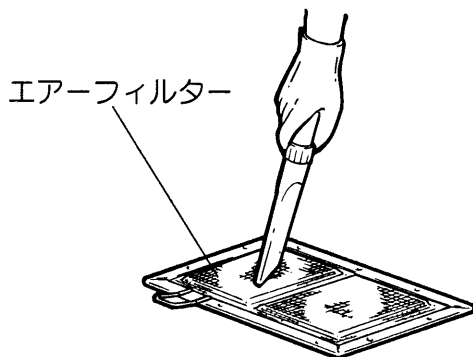
1



エアフィルターを本体から取りはずす。

- エアフィルターの取っ手を持って本体から引き出す。

2



### 1. エアフィルターの汚れを取る。

- エアフィルターの清掃は、軽く手でたたか、または掃除機でほこりを吸い取る。汚れのひどい場合は、水または、ぬるま湯で汚れを落とす。

### 2. エアフィルターを元通り取付ける。

- 奥の突き当たりまで押し込む。  
(エアフィルターがはずれていると、ごみ・ほこりが侵入して寿命を縮めることがあります)

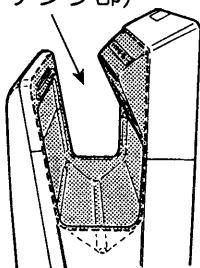
### 「お願い」

- 水洗いをした場合は、よく乾かして十分に水気を取ってください。
- 火にあぶることは絶対に行わないでください。

## 本体外装のお手入れ

- 本体はかたくしぼった布で汚れをふき取ります。汚れのひどい場合は、中性洗剤を浸した布で汚れをふき取り、洗剤が残らないように乾いた布でよくふき取ってください。
- 誤動作防止のためセンサー部分のほこりを取り除いてください。

開口部  
(ハッチング部)



### お願い

- お手入れには中性洗剤を使用してください。  
シンナー・アルコール・ベンジンなどや酸性またはアルカリ性のトイレ用洗剤、ナイロンたわしなどは使用しないでください。(プラスチックおよび塗装面を傷めます) ただし、開口部のみアルコール<sup>\*</sup>が使用できます。  
※アルコールとは、消毒用エタノール(濃度83%以下)を指します。
- 化学ぞうきんを使うときは、その注意書きに従ってください。
- 消毒液が直接製品に掛からないようにしてください。  
(プラスチックおよび塗装面を傷めます)

# 故障かなと思ったら

修理を依頼される前に次のような場合は下記の点検・処置を行ってください。

このようなとき	点検事項	処 置
手を入れても風がでない	表示部のランプが点灯していますか 停電ではありませんか	電源スイッチを「入」にします コンセントにプラグを差し込みます 漏電しゃ断器を「入」にします
	センサーに異物・汚れがついていませんか	
風がでっぱなし	センサーに異物・汚れがついていませんか	異物・汚れを取除き、電源スイッチを一旦「切」にし、(表示部のランプが全て消灯した後)に再度「入」にします

点検・処置をしても直らないときは

電源スイッチ・漏電しゃ断器を切って必ず販売店に点検・修理をご依頼ください。  
費用については販売店とご相談ください。

## 仕様

形 名	JC-20H
電 源	200V 50/60Hz
消費電力 (W)	1460/1460
電 流 (A)	10.6/10.6
質 量 (kg)	13

\* 左記値は風量スイッチ「強」の場合を示す。

\* ドレンタンク容量は1.1ℓ

# アフターサービス(必ずお読みください)

## 補修用性能部品の最低保有期間

ハンドドライヤーの補修用性能部品の最低保有期間は製造打ち切り後6年です。  
この期間は通商産業省の指導によるものです。  
補修用性能部品とは、その商品の機能を維持するために必要な部品です。

## ご不明な点や修理に関するご相談は

修理に関するご相談ならびに不明な点は、お買い上げの販売店またはP.9ページ「一般ご相談窓口」にお問い合わせください。

## 修理を依頼されるときは

## 出張修理

前ページに従って調べていただき、なお異常のあるときは、ご使用を中止し、必ず電源を切って、お買い上げの販売店にご連絡ください。

### ご連絡していただきたい内容

品名	ハンドドライヤー
形名	JC-20H
お買い上げ日	年 月 日
故障の状況	できるだけ具体的に
ご住所	付近の目印なども併せてお知らせください。
お名前	
電話番号	
訪問ご希望日	

### 修理料金の仕組み

技術料	故障した製品を正常に修復するための料金です。技術者の人件費、技術教育費、測定機器などの設備費、一般管理費などが含まれます。
-----	---

+

部品代	修理に使用した部品代金です。その他修理に付帯する部材などを含む場合もあります。
-----	---

+

出張料	商品のある場所へ技術者を派遣する場合の費用です。別途、駐車料金をいただく場合があります。
-----	--

## 愛情点検



## ☆長年ご使用のハンドドライヤーの点検を！

ご使用の際、このような症状はありますか？

- 風が止まらない
- 風の出方が不規則
- 焼けたような臭いがする
- 漏電ブレーカが作動する
- 運転中に異常音や振動がする
- その他の異常・故障がある

ご使用中止

このような症状のときは、故障や事故防止のため、電源を切り、必ず販売店に点検・修理をご相談ください。



## 日立家電品についてのご相談や修理はお買い上げの販売店へ

なお、転居されたり、贈物でいただいたものの修理などで、ご不明な点は下記窓口にご相談ください。

修理などアフターサービスに関するご相談は

 0120-3121-68

商品情報やお取り扱いについてのご相談は

 0120-3121-11

※フリーダイヤルされますと、お客様の地域を担当するセンターへおつなぎします。

### 一般ご相談窓口

家電品についてのご意見やご要望は各地区のお客様相談センターへ

担当地域	電話番号	所在地
北海道地区	011-833-5088	札幌市白石区東札幌2条4-1-10
東北地区	022-232-5088	仙台市宮城野区扇町1-1-45
関東・甲信越地区	03-3834-8588	台東区東上野2-7-5 (日立家電上野ビル)
中部地区	052-795-5088	名古屋市守山区川宮町55 (日立家電守山ビル)
関西地区	078-431-5088	神戸市東灘区甲南町1-3-8
中国地区	082-231-5088	広島市西区観音新町1-7-17
四国地区	0877-47-1088	坂出市林田町4285-143
九州・沖縄地区	092-281-5088	福岡市博多区店屋町7-18 (博多渡辺ビル)

●ご相談窓口の名称、所在地などは変更になることがありますのでご了承ください。

# 日立ハンドドライヤー保証書

出張修理

保証期間内に取扱説明書、本体ラベル等の注意書きにしたがって正常な使用状態で使用していて故障した場合には、本書記載内容にもとづきお買い上げの販売店が無料修理いたします。お買い上げの日から下記の期間内に故障した場合は、本書をお持ちいただき、お買い上げの販売店に修理をご依頼ください。

形名	JC-20H	※ お 買 い 上 げ 日	保 証 期 間
		平 成 年 月 日	本体：1年
※お客様	ご 住 所	_____	
	お 名 前	_____ 様	
	電 話	_____ ( ) _____	
※販売店	ご 住 所	_____	
	お 名 前	_____ 様	
	電 話	_____ ( ) _____	

※印欄に記入しない場合は無効となりますから必ずご確認ください。

- 保証期間内でも次のような場合には有料修理となります。
    - (イ)使用上の誤り、または改造や不当な修理による故障または損傷。
    - (ロ)お買い上げ後の取付場所の移動、落下、引っ越し、輸送等による故障または損傷。
    - (ハ)火災、地震、水害、落雷、その他の天災地変、公害や異常電圧による故障または損傷。
  - (ニ)本書のご掲示がない場合。
  - (ホ)本書にお買い上げ年月日、お客様名、販売店名の記入のない場合あるいは字句を書き換えられた場合。
  - (ヘ)施工上の不注意・過失による故障及び損傷。
  - (ト)ほこりやごみつまりによる不具合。
- 離島または離島に準ずる遠隔地へのお出張修理を行なった場合には、出張に要する実費を申し受けます。
  - ご転居の場合は事前にお買い上げの販売店にご相談ください。
  - 贈答品等で本書に記入してあるお買い上げの販売店に修理をご依頼に  
なれない場合には別紙の日立家電品ご相談窓口一覧表をご覧ください。  
お近くの窓口にご相談ください。
  - 本書は再発行いたしませんので紛失しないよう大切に保存してください。
  - 本書は日本国内においてのみ有効です。Effective only in Japan.

●修理メモ

-----

-----

-----

-----

-----

-----

-----

-----

-----

●この保証書は本書に明示した期間、条件のもとにおいて無料修理をお約束するものです。したがってこの保証書によってお客様の法律上の権利を制限するものではありませんので、保証期間経過後の修理等についてご不明の場合は、お買い上げの販売店または別紙の日立家電品ご相談窓口一覧表の窓口にお問い合わせください。

●保証期間経過後の修理、補修用性能部品の保有期間について詳しくは、「アフターサービスと保証について」をご覧ください。

株式会社 日立空調システム

〒101-0041 東京都千代田区神田須田町1-23-2  
電話 (03) 3255-7201

株式会社 日立GEライティング

〒101-0041 東京都千代田区神田須田町2-5-2  
電話 (03) 5296-2918

株式会社 日立製作所

〒105-8430 東京都港区西新橋2-15-12  
電話 (03) 3502-2111

# 据付説明書

# HITACHI

(工事される方へ) 取扱説明書もご覧ください。



日立ハンドドライヤー  
JC-20H **抗菌タイプ**

**単相交流200V専用**

- この商品の取り付けおよび電気工事は専門工事が必要です。販売店、専門工事店に依頼をしてください。
- 据付工事においては取扱説明書についてもよくお読みになり、正しく据付工事を行ってください。




## 安全上のご注意

- ご使用の前に、この「安全上のご注意」をよくお読みのうえ、正しくお使いください。
- ここに示した注意事項は、製品を安全に正しくお使いいただき、あなたや他の人々への危害や損害を未然に防止するためのものです。また注意事項は、危害や損害の大きさと切迫の程度を明示するために、誤った取り扱いをすると生じることが想定される内容を、「警告」「注意」の2つに区分しています。いずれも安全に関する重要な内容ですので必ず守ってください。







 <b>警告</b>	この表示を無視して、誤った取り扱いをすると、人が死亡または重傷を負う可能性が想定される内容を示しています。
 <b>注意</b>	この表示を無視して、誤った取り扱いをすると、人が傷害を負う可能性および物的損害のみの発生が想定される内容を示しています。

- お読みになったあとは、お使いになる方がいつでも見られるところに必ず保管してください。

### 絵表示の例

	△記号は、警告・注意を促す内容があることを告げるものです。図の中に具体的な注意内容（左図の場合は感電注意）が描かれています。
	⊘記号は、禁止の行為であることを告げるものです。図の中や近傍に具体的な禁止内容（左図の場合は分解禁止）が描かれています。
	●記号は、行為を強制したり指示したりする内容を告げるものです。図の中に具体的な指示内容（左図の場合はプラグをコンセントから抜く）が描かれています。

## 警告

 <p>アース（D種接地工事）を確実に取り付ける ●故障や漏電のときに感電する恐れがあります。 アースの取り付けは販売店にご相談ください。</p>	 <p>単相200V以外では使用しない ●火災・感電の原因となります。</p>
 <p>配線工事は電気設備技術基準や内線規程に従って確実に行う 屋内配線の場合は専用配線とする ●誤った配線工事は感電や火災の恐れがあります。</p>	 <p>漏電しゃ断器を必ず取付ける ●感電する恐れがあります。</p>
 <p>改造や、必要以上の分解はしない ●火災、感電、けがの原因となります</p>	 <p>浴室など湿気の多い場所や結露する場所、直接水のかかる場所には取付けない ●感電、故障の原因になります。</p>

# 安全上のご注意 (続き)

## ⚠ 注 意



本体の取り付け工事は十分強度のあるところを選んで確実にを行う

- 落下によりけがをする恐れがあります。
- ※4、5ページの「取り付けかた」をご参照ください。



部品の取り付けは確実にを行う

- 落下によりけがをする恐れがあります。



直接炎があたる恐れのある場所には取付けない

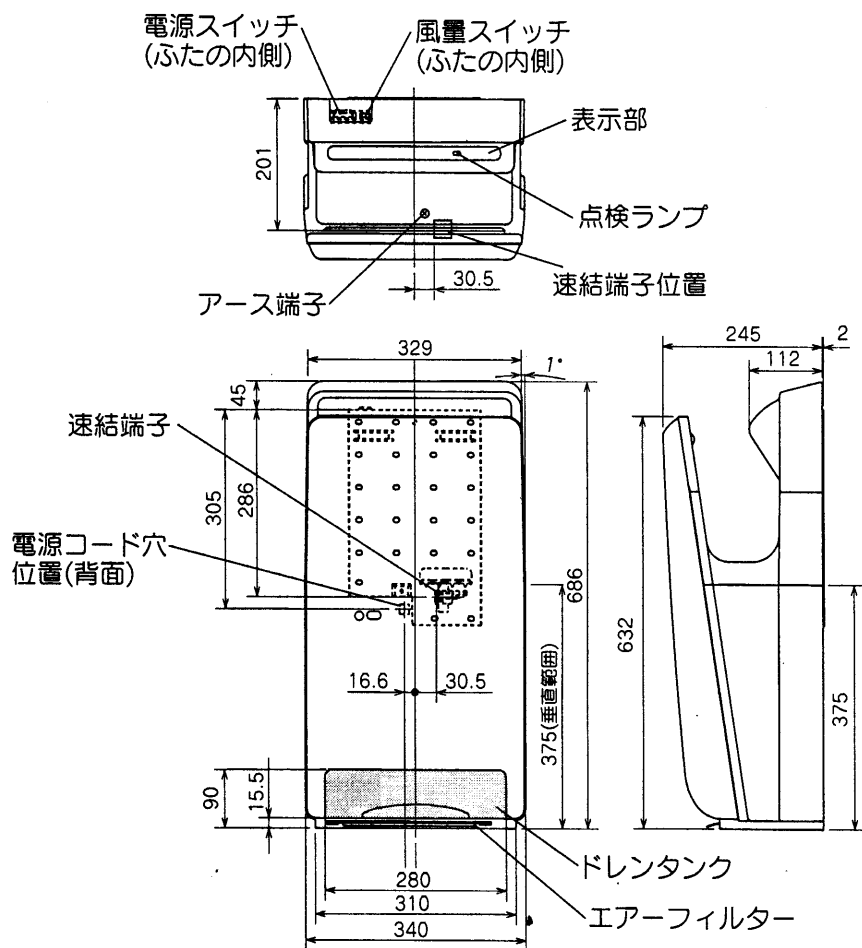
- 火災の恐れがあります。



本体の取り付けのときは、必ず手袋などを着用する

- 板金の端などでけがをする恐れがあります。

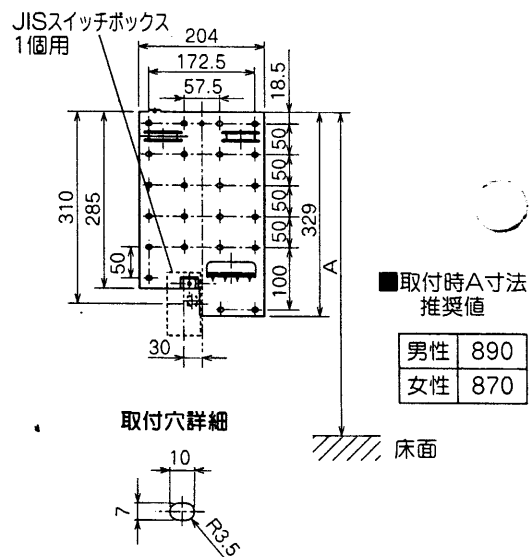
# 各部のなまえと寸法図



## 付属部品

- 取付板固定ネジ……………6本  
(5×30タッピング1種)
- 上側本体取付ネジ……………1本
- 取付板……………1個

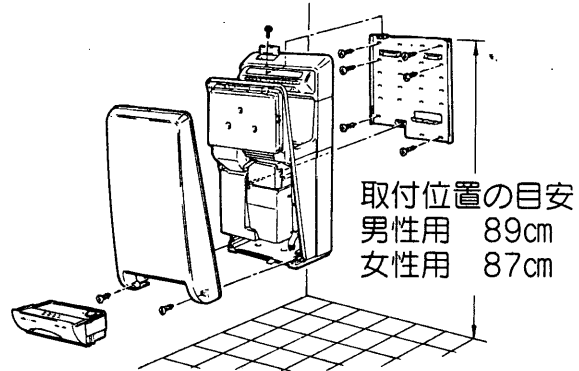
## 取付板詳細図



単位(mm)

# 取り付け前のお願い

- 取付場所が悪いと故障の原因になります。  
つぎのような場所には取付けないでください。
  - 40℃以上になる場所
  - 結露する場所
  - 直接水がかかる場所
  - 日光・強い光が当たる場所(センサーが誤作動する恐れがあります)
- 取付位置について
  - 使用しやすいよう下図の位置に取付けてください。取付け高さが低いと床面掃除の際、水がかかりやすくなります。  
(本体下部に床および障害物等がある場合は最低15cm以上あけてください)
  - 本体側面の近くに鏡および壁等がないようにしてください。手乾燥時、水滴が飛ぶことがあります。
  - 人がぶつかり易い場所やドア等が当たる場所は避けてください。



# 取り付けかた

## 警告



配線工事は電気設備技術基準や内線規程に従って確実に  
行う 屋内配線の場合は専用配線とする  
● 誤った配線工事は感電や火災の恐れがあります。



漏電しゃ断器を必ず取付ける  
● 感電する恐れがあります。



改造や、必要以上の分解はしない  
● 火災、感電、けがの原因となります



浴室など湿気が多い場所や結露する場所、直接水のかかる場所には取付けない  
● 感電、故障の原因になります。

## 注意



本体の取り付け工事は十分強度のあるところを選んで  
確実に  
● 落下によりけがをする恐れがあります。  
※ 4、5ページの「取り付けかた」をご参照ください。



部品の取り付けは確実に  
● 落下によりけがをする恐れがあります。



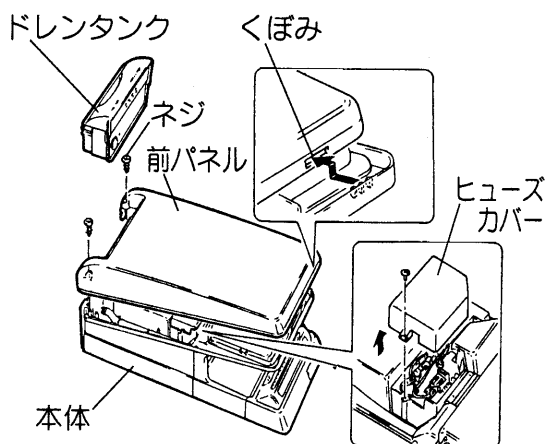
直接炎があたる恐れのある場所には取付けない  
● 火災の恐れがあります



本体の取り付けのときは、必ず手袋などを着用する  
● 板金の端などでけがをする恐れがあります。

# 取り付けかた (続き)

1

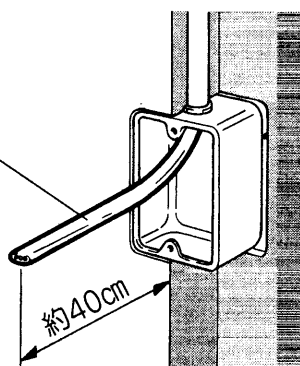


## 各 부품の取りはずし

1. 本体背面にテープで固定してある取付板を取りはずす。
2. ドレンタンクを取りはずす。
3. 前パネルを取りはずす。  
(1)ネジ(2本)をはずす。  
(2)前パネルのくぼみ(3か所)を本体からはずす。
4. ヒューズカバーを取りはずす。

2

電源コード  
(アース線付)  
VVFケーブル  
φ2またはφ1.6  
11m越える配線は  
φ2とする

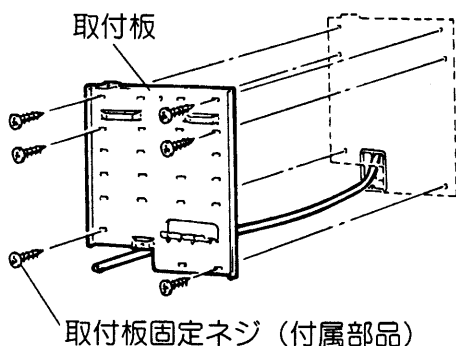


## 配線工事

取付位置にスイッチボックス(JIS C 8336 1個用スイッチボックスカバーなし)を埋め込み、電源コード(アース線付)を配線する。

- 電源は単相交流200Vを使用する。
- 専用配線に通電状態で取付工事をしない。

3

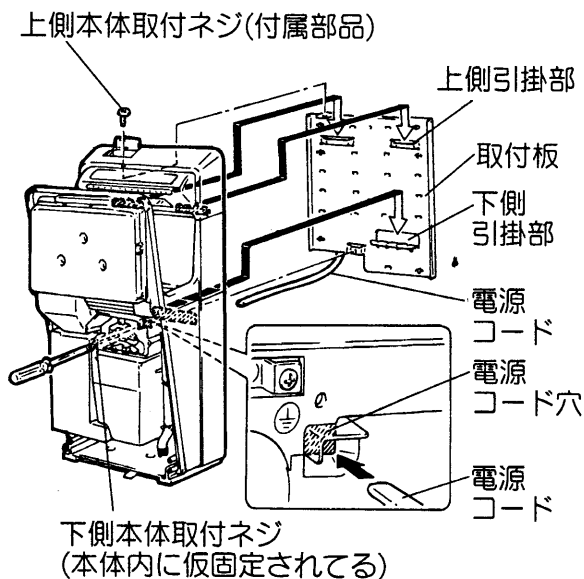


## 取付板の固定

取付板を付属の取付板固定ネジ6本で壁に固定する。

- コンクリート壁に取付ける場合は、市販の金属製ネジプラグ(カールプラグ等)を使用して取付ける。
- コンクリート壁以外の壁は補強を行った上で取付ける。

4



## 本体の固定

(1)専用配線の電源コードを本体背面の電源コード穴から本対内に引き込む。

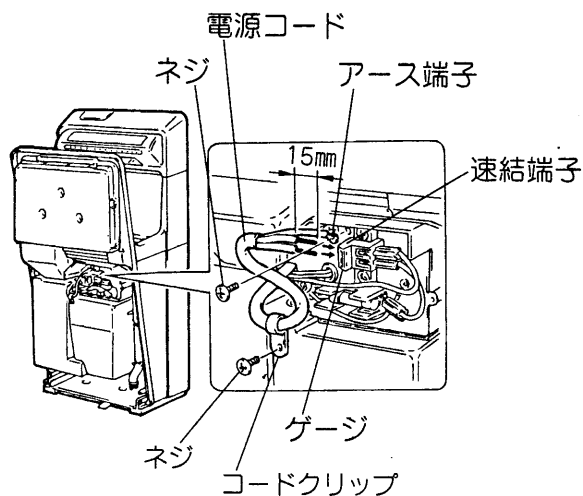
(2)電源コードを引き込みながら取付板の引掛部(3か所)に本体背面を引掛け、本体を壁側に軽く押しつけながら付属の上側本体取付ネジで固定する。

(3)下側本体取付ネジ(長ネジ)は、本体内の取付位置に仮固定してありますので、取付板に締め付ける。

- 取付板の下側引掛部がはずれていると下側本体取付ネジが締まりません。  
下側引掛部を本体背面に確実に引掛けてください。

## 取り付けかた (続き)

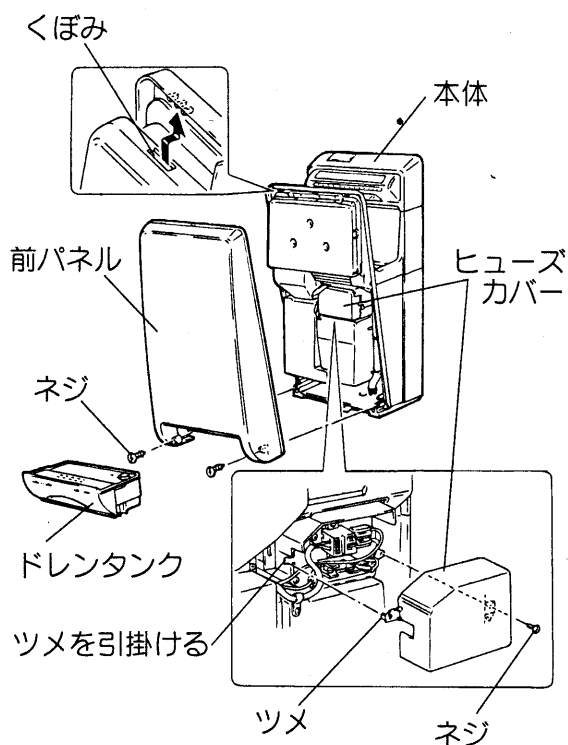
5



### 電気工事(極性なし)

- (1)速結端子にあるゲージに合わせて、電線被ふくを15mm皮むきする。
- (2)電源コードを速結端子に確実に差し込む。
- (3)アース端子を利用してアースリード線を接続する。
- (4)速結端子への結線を軽く引張って確実に差し込まれているか確認する。
- (5)ネジ止めされているコードクリップを使用し、電源コードを固定する。

6



### 各部品の取付け

1. ヒューズカバーを取付ける。
  - ヒューズカバー左側面にあるツメを確実に引掛けてはめ込み、はずしたネジで元通り本体に取付ける。
  - 電源コードおよび電線をはさみ込んでいないことを確認する。
2. 前パネルを取付ける。
  - (1)前パネルのくぼみ(3か所)を本体にはめ込む。
  - (2)はずしたネジ(2本)で元通り本体に取付ける。
3. ドレンタンクを取付ける。
4. エアフィルターが奥まで入っているか確認する。

## 試運転

取付工事が終わりましたら次の確認をしてください。

- (1)電源スイッチを入れ、手を入れて表示部のランプが左から順に点灯するか確認する。
- (2)本体の取付けが確実で振動・異常音がないか確認する。
- (3)表示部の点検ランプが点滅することがないか確認する。  
※電源スイッチを切っても、しばらくの間(約40秒)照明ランプおよび操作案内ランプが点灯していますが故障ではありません。

取扱説明書・据付説明書は必ず使用されるお客様にお渡しください。

**お客様メモ**

後日のために記入しておいてください。

サービスを依頼される  
とき、お役に立ちます。

購入店名

電話(            )            -

購入年月日

平成

年

月

日

**株式会社 日立空調システム**

〒101-0041 東京都千代田区神田須田町1-23-2  
電話(03)3255-7201

**株式会社 日立GEライティング**

〒101-0041 東京都千代田区神田須田町2-5-2  
電話(03)5296-2918

**株式会社 日立製作所**

〒105-8430 東京都港区西新橋2-15-12  
電話(03)3502-2111

0006872HB2001