

日立空調換気扇

MN-16K

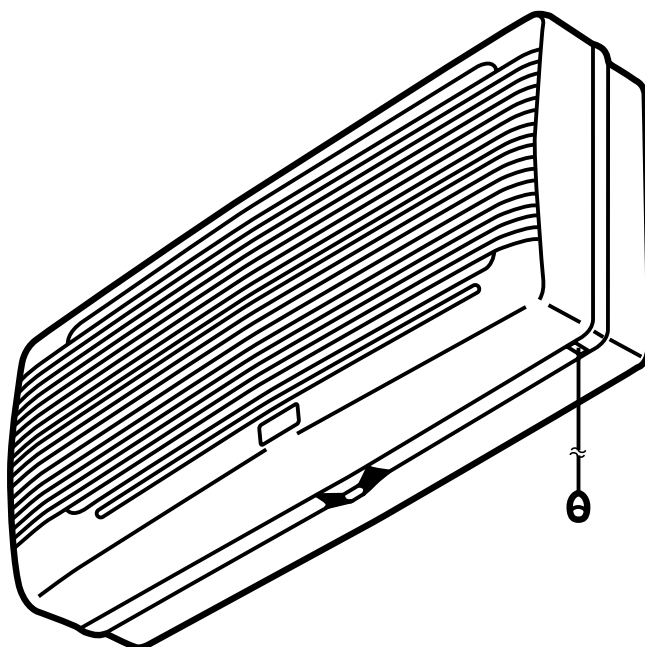
居間用

このたびは日立空調換気扇をお買い上げいただき、
まことにありがとうございました。

この取扱説明書・据付説明書をよく
お読みになり、正しくご使用ください。
お読みになったあとは、据付説明書とともに大切に
保存してください。

ご注意

- この換気扇は24時間対応商品ではありません。
- 長時間連続でご使用になると、短期間で故障する
可能性があります。その場合の修理は無償
修理保証の対象から除きます。



もくじ



	ページ
安全上のご注意	2
各部のなまえと取り扱いかた	3
お手入れのしかた	4
システム部材	6
故障かなと思ったら	6
アフターサービス	6
仕様	8

安全上のご注意




ご使用前に、この「安全上のご注意」をよくお読みのうえ、正しくお使いください。






★ここに示した注記事項は

表示内容を無視して誤った使い方をしたときに生じる危害や損害の程度を、次の表示で区分し、説明しています。

 警告	この表示の欄は、「死亡または重傷などを負うことが想定される」内容です。
 注意	この表示の欄は、「傷害を負うことが想定されるか、または物的損害の発生が想定される」内容です。

絵表示の例

	「警告や注意を促す」内容のものです。
	してはいけない「禁止」内容のものです。
	必ず実行していただく「指示」内容のものです。

 警告	
 修理技術者以外は絶対に分解したり、修理・改造しない ●発火したり、異常動作してけがをすることがあります。	 お手入れの際は、必ず電源プラグを抜く、また、ぬれた手で抜き差ししない ●感電やけがをすることがあります。
 水につけたり、水をかけたりしない ●ショート、感電の恐れがあります。	 電源プラグは、刃および刃の取り付け面にほこりが付着している場合はよくふく ●火災の原因になります。

⚠ 注 意



電源プラグを抜くときは、電源コードを持たずに必ず先端の電源プラグを持って抜く

- 感電やショートして発火することがあります。



長期間ご使用にならないときは、必ず電源プラグをコンセントから抜く

- 絶縁劣化による感電や漏電火災の原因になります。



羽根や部品の取り付けは確実に行う

- 落下によりけがをする恐れがあります。



運転中は危険ですから羽根の中に指や物をいれない

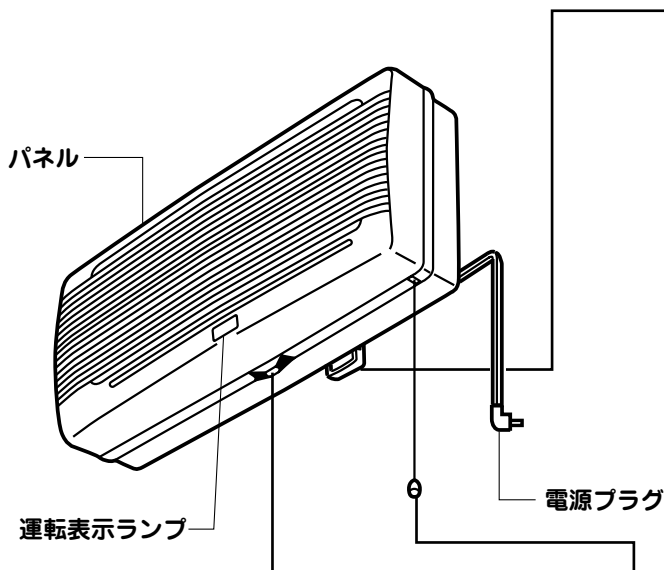
- けがの恐れがあります。



お手入れの際は厚手の手袋を着用する

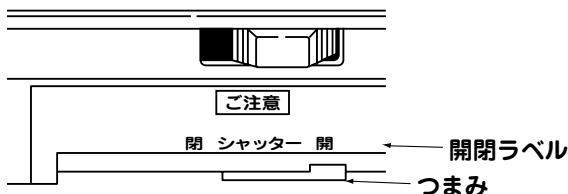
- 板金の切口、本体の突起および角などでけがをする恐れがあります。

各部のなまえと取り扱いかた



逆風防止板つまみ

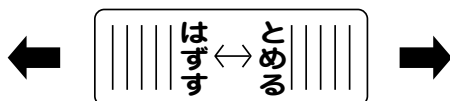
- 運転しないとき、逆風(外風の侵入)が気になるときは、つまみを「閉」の合わせマークまでスライドすることにより逆風を防止できます。



- ご注意**
- ①つまみが「閉」の時、運転は停止します。
 - ②つまみが「開」の位置よりずれてしまうと、運転がしない、異常音、性能低下などの原因になります。

パネルつまみ

- パネルの取り付け・取り外しをするときは表示の方向にスライドさせます。



引きひもスイッチ

- 引きひもを引くことにより、次のように切り替わります。
- 引きひもは静かに操作をしてください。

1回目	2回目	3回目
強ノッチ	弱ノッチ	停止
ランプ点灯	ランプ点灯	ランプ消灯

⚠ 注 意



運転中は危険ですから羽根の中に指や物を入れない。

- けがの恐れがあります。

お手入れのしかた

⚠ 警告



お手入れの際は、必ず電源プラグを抜く、また、ぬれた手で抜き差ししない
●感電やけがをすることがあります。

⚠ 注意



お手入れの際は厚手の手袋を着用する
●板金の切口、本体の突起および角などでけがをする恐れがあります。

ご注意

- 本体の内部は、外さないでください。
発火したり、異常動作してけがをすることがあります。
- 板金部品などの切り口や本体の突起・角などでけがをしないよう、厚手の手袋を使用してください。
- モーターなどの電気部品に水をかけないようにしてください。
故障や感電の恐れがあります。
- アルカリ性洗剤・弱アルカリ性洗剤・酸性洗剤・シンナー・ベンジン・アルコール・灯油・みがき粉・金属タワシ・研磨剤入りタワシ・亀の子タワシなどは使用しないでください。
パネル、グリルなどのプラスチックが変形・変色します。
- 化学ぞうきんをご使用の際は、その注意書きに従ってください。
- 60℃以上の熱湯は使用しないでください。
プラスチックの部品が変形します。

- 本体のお手入れ ●表面の汚れは、水またはぬるま湯で湿らせたやわらかい布でふいてください。
●パネルの格子についたほこりは掃除機の棚用吸口で掃除をしてください。

■パネル・熱交換器・フィルターのお手入れ(半年に1度お掃除をしてください)

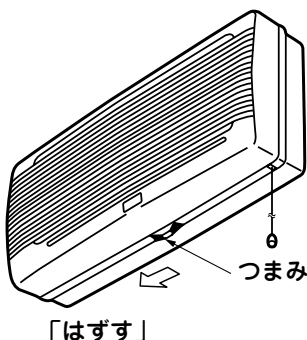
1 パネルの外しかた

パネルは本体下面のパネルつまみを「はずす」の方向にスライドさせたあと、パネル下側の両端を手前に引いて外します。

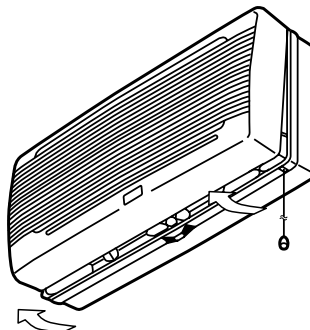
ご注意

パネルを外すとき、熱交換器も同時に外れてくる場合がありますので、パネルの取り外しは静かに行ってください。

①つまみ操作



②パネルを外す



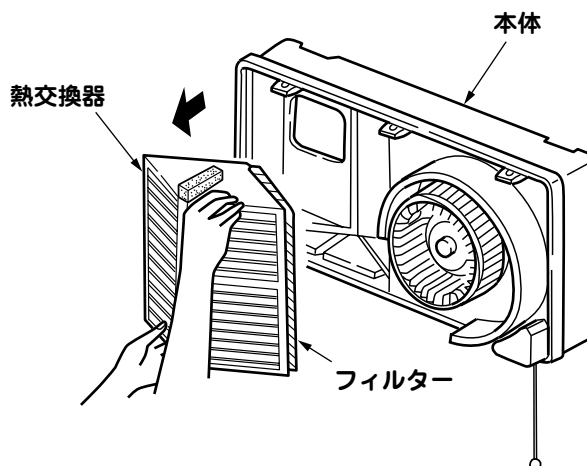
2 パネルの掃除

パネルの汚れは、水または中性洗剤にひたした布を固くしぼってふいてください。また汚れを落としたあとは、洗剤が残らないよう十分清水でふき取ってください。

3 熱交換器・フィルターの外しかた

■熱交換器

熱交換器の上側および下側を持ち、手前に引けば外れます。

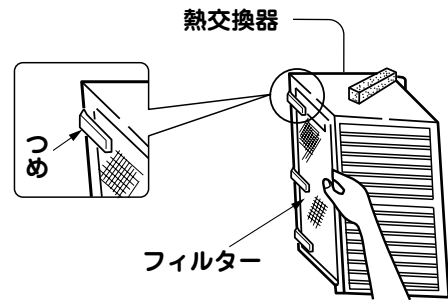


■フィルター

熱交換器外周枠のつめ(**上前面** 表示の裏側)に差し込まれているフィルターを取り外します。

ご注意

- システム部材のフィルターをご使用の場合は、フィルターはポリ袋に入っていますので、ポリ袋から取り出して、ご使用ください。(システム部材:VP-16MNF)
- フィルターは、約1年を目安に交換してください。



4 熱交換器・フィルターの掃除

- 掃除機の棚用吸口を使ってほこりを取ってください。
*硬い吸口でこすると熱交換器の目がつぶれて使えなくなります。
- 熱交換器はたたいたり、落としたり、水でぬらしたりしないでください。
*変形して使えなくなります。
- フィルターの水洗いは絶対にしないでください。
*フィルターの機能が損われます。

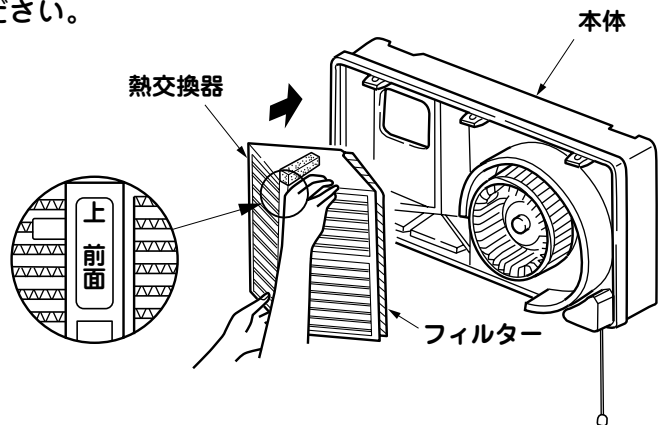
5 組み立て

■フィルターと熱交換器

組み立ては分解のときと逆の順序で組み立てを行います。

ご注意

- 熱交換器の取り付けの際、熱交換器の **上前面** 表示が表面上側になるよう取り付けてください。



⚠ 注意



- 羽根や部品の取り付けは確実に進行。
- 落下によりけがをする恐れがあります。

■パネル

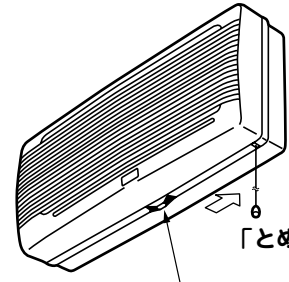
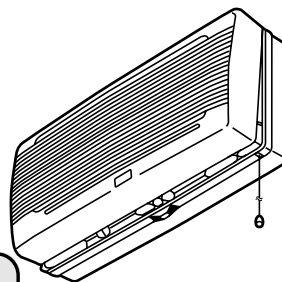
パネルの上部を本体の外形に合わせてかぶせ本体に引っ掛けたあと(3か所)、パネル下部を本体に押しつけパネルつまみを「とめる」方向にスライドさせます。

ご注意

パネルが確実に取り付けられていることを確認してください。

①パネル上部を引っ掛ける

②パネル下側を本体に押しつけパネルつまみを「とめる」



⚠ 注意



- 羽根や部品の取り付けは確実に進行。
- 落下によりけがをする恐れがあります。

システム部材

システム部材は、日立の家電品取扱店にてお求めください。

故障かなと思ったら

修理を依頼される前に

次の点をもう一度お調べください。

症状	点検するところ
運 転 し な い	●シャッターのつまみ位置が開閉ラベルの「開」の位置よりずれていませんか。 ●ヒューズ、ブレーカーが切れていませんか。

アフターサービス(必ずお読みください)

補修用性能部品の保有期間

換気扇の補修用性能部品の保有期間は、製造打ち切り後6年です。

補修用性能部品とは、その商品の機能を維持するために必要な部品です。

ご不明な点や修理に関するご相談は

修理に関するご相談ならびにご不明な点は、お買い上げの販売店または「ご相談窓口」(→ 7)にお問い合わせください。

修理を依頼されるときは

出張修理

本ページに従って調べていただき、なお異常のあるときは、ご使用を中止し、必ず電源プラグを抜いてから、お買い上げの販売店にご連絡ください。

ご連絡していただきたい内容

品 名	空調換気扇
形 名	
お買い上げ日	年 月 日
故障の状況	できるだけ具体的に
ご 住 所	付近の目印なども併せてお知らせください。
お 名 前	
電 話 番 号	
訪問ご希望日	

修理料金のしくみ

技術料	診断、部品交換、調整、修理完了時の点検などの作業にかかる費用です。技術者の人件費、技術教育費、測定機器などの設備費、一般管理費などが含まれます。
+	
部品代	修理に使用した部品代金です。その他修理に付帯する部材などを含む場合もあります。
+	
出張料	商品のある場所へ技術者を派遣する場合の費用です。別途、駐車料金をいただく場合があります。

愛情点検

★長年ご使用の換気扇の点検を



ご使用の際、このような症状はありますか？

- スイッチを入れても、動かないときがある。
- 運転中に異常な音や振動がある。
- 焦げ臭いにおいがする。
- その他、異常・故障がある。

ご使用中止

このような症状のときは、故障や事故防止のため、電源を切り、必ず販売店に点検・修理をご相談ください。

アフターサービス (続き)

日立家電品についてのご相談や修理はお買上げの販売店へ

なお、転居されたり、贈物でいただいたものの修理などで、ご不明な点は下記窓口にご相談ください。

※下記窓口の内容は、予告なく変更させていただく場合がございます。

修理に関するご相談はエコーセンターへ

TEL 0120-3121-68
FAX 0120-3121-87

(受付時間) 9:00~19:00 (月~土)、9:00~17:30 (日・祝日)
携帯電話、PHSからもご利用できます。

商品情報やお取り扱いについてのご相談は お客様相談センターへ

TEL 0120-3121-11
FAX 0120-3121-34

(受付時間) 9:00~17:30 (月~土)、9:00~17:00 (日・祝日)
年末年始は休ませていただきます。
携帯電話、PHSからもご利用できます。

日立家電品の長期使用についてのご相談は、日立長期使用家電品相談窓口へ

TEL 0120-1454-58

(受付時間) 9:00~17:30(月~金)

土、日、祝日および、年末年始は休ませていただきます。携帯電話、PHSからもご利用できます。

- 「持込修理」および「部品購入」については、上記サービス窓口にて各地区のサービスセンターをご紹介します。
- お客様が弊社にお電話でご連絡いただいた場合には、正確にご回答するために、通話内容を記録(録音など)させていただきます。
- ご相談、ご依頼いただいた内容によっては弊社のグループ会社に個人情報を提供し対応させていただくことがあります。
- 修理をご依頼いただいたお客様へ、アフターサービスに関するアンケートハガキを送付させていただきます。

長期使用製品安全表示制度に基づく本体表示について

(本体への表示内容)

※経年劣化により危害の発生が高まるおそれがあることを注意喚起するために電気用品安全法で義務付けられた以下の内容の表示を本体に行っています。



【製造年】本体に西暦4ケタで表示してあります

【設計上の標準使用期間】15年

設計上の標準使用期間を超えてお使いいただいた場合は、経年劣化による発火・けが等の事故に至るおそれがあります。

(設計上の標準使用期間とは)

※運転時間や温湿度など、標準的な使用条件に基づく経年劣化に対して、製造した年から安全上支障なく使用することができる標準的な期間です。

※設計上の標準使用期間は、無償保証期間とは異なります。また、偶発的な故障を保証するものでもありません。

■標準使用条件

日本工業規格 JIS C 9921-2による

環境条件	電圧	単相100V	
	周波数	50Hz 又は / 及び 60Hz	
	温度	20℃	
	湿度	65%	
設置条件		標準設置	製品の据付説明書による
負荷条件		定格負荷(換気量)	製品の取扱説明書による
想定時間	1年間の使用時間	換気時間 ^{a)}	
		台所 2 410 時間	
		居室 2 193 時間	
		トイレ 2 614 時間	
		浴室 1 671 時間	
注記 温度20℃、湿度65%は、JIS C 9603の試験状態を参考としている。			
注 ^{a)} 常時換気(24時間連続換気)のものは、8 760 時間/年とする。			

●「経年劣化とは」

長期間にわたる使用や放置に伴い生ずる劣化をいいます。

仕様

この製品は日本国内家庭用です。電源電圧や電源周波数の異なる海外では使用できません。
また、アフターサービスもできません。

電 源	100V 50/60Hz共用		
消費電力(W)	強	37/39	
	弱	27/28	
風 量(m ³ /h)	強	110/116	
	弱	68/68	
質 量(kg)	6.5		

お客様メモ

後日のために記入してお
いてください。

サービスを依頼されると
き、お役に立ちます。

購入店名 _____ 電話 () _____ - _____

ご購入年月日 _____ 平成 _____ 年 _____ 月 _____ 日

日立アプライアンス株式会社

〒105-8410 東京都港区西新橋2-15-12
電話(03)3502-2111

株式会社 日立産機システム

〒101-0022 東京都千代田区神田練堀町3番地AKSビル
電話(03)4345-6000(代)