

日立換気扇

**UL-20V、UL-20R、UL-25V、UL-25R、
UL-30V、UL-30R、UA-30A、UE-30A、
UL-20V-BL形**

台所・居間用

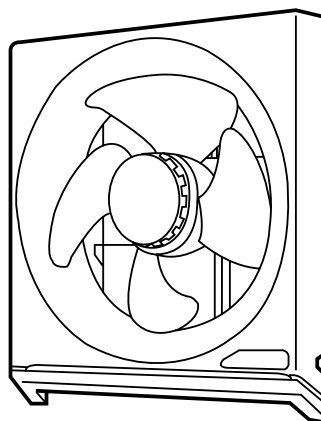
このたびは日立換気扇をお買い上げいただき、
まことにありがとうございました。

**この取扱説明書をよくお読みになり、
正しくご使用ください。**

お読みになったあとは、大切に保存してくだ
さい。



(UL-20V-BL形のみ)



もくじ



	ページ
安全上のご注意.....	2
各部のなまえと取り扱いかた.....	4
取り付けかた.....	6
優良住宅部品(BL)について.....	8
お手入れのしかた.....	9
故障かなと思ったら.....	9
アフターサービス.....	10
仕様.....	12

安全上のご注意




ご使用前に、この「安全上のご注意」をよくお読みのうえ、正しくお使いください。









★ここに示した注記事項は

表示内容を無視して誤った使い方をしたときに生じる危害や損害の程度を、次の表示で区分し、説明しています。









 警告	この表示の欄は、「死亡または重傷などを負うことが想定される」内容です。
 注意	この表示の欄は、「傷害を負うことが想定されるか、または物的損害の発生が想定される」内容です。

絵表示の例

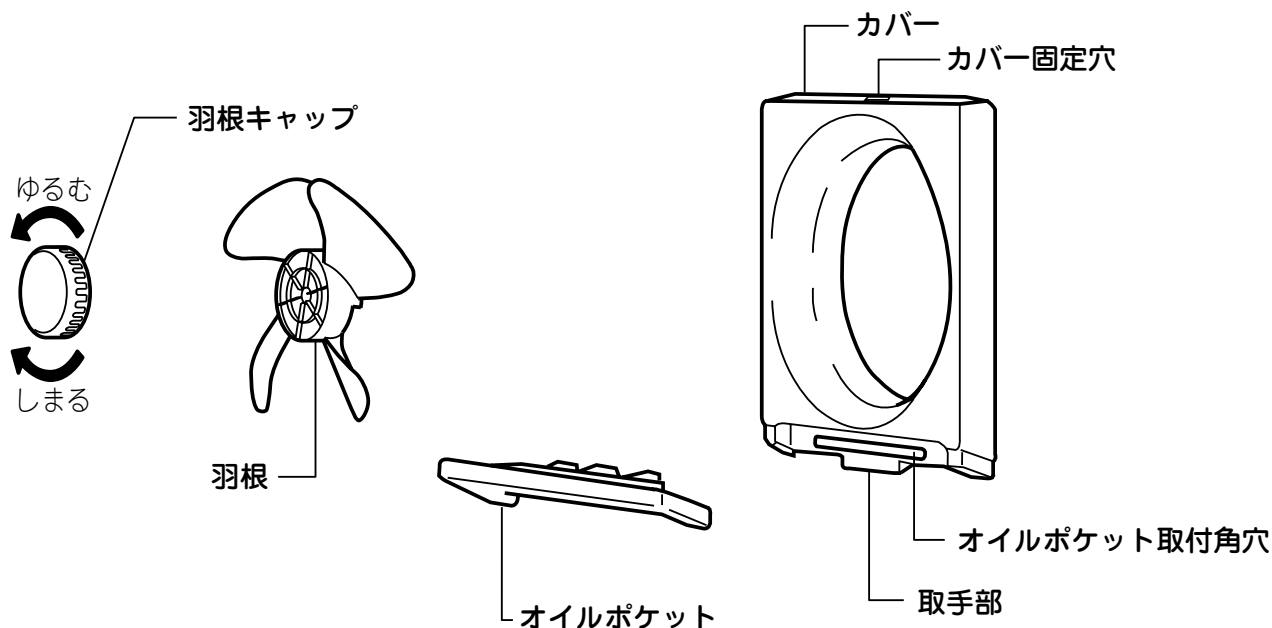
	「警告や注意を促す」内容のものです。
	してはいけない「禁止」内容のものです。
	必ず実行していただく「指示」内容のものです。

 警告	
 <p>修理技術者以外は絶対に分解したり、修理・改造しない</p> <ul style="list-style-type: none"> ● 発火したり、異常動作してけがをすることがあります。 	 <p>お手入れの際は、必ず電源プラグを抜く また、ぬれた手で抜き差ししない</p> <ul style="list-style-type: none"> ● 感電やけがをすることがあります。
 <p>水につけたり、水をかけたりしない</p> <ul style="list-style-type: none"> ● ショート・感電の恐れがあります。 	 <p>電源プラグは、刃および刃の取り付け面にほこりが付着している場合はよくふく</p> <ul style="list-style-type: none"> ● 火災の原因になります。
 <p>メタルラス張り、ワイヤラス張り、または金属板張りの木造の造営物に本体が貫通する場合、本体とメタルラス、ワイヤラス、金属板とが電氣的に接触しないように取り付ける</p> <ul style="list-style-type: none"> ● 漏電した場合、発火することがあります。 	 <p>ガス漏れの恐れがある場合は、換気扇を使用しない</p> <ul style="list-style-type: none"> ● 爆発・引火の恐れがあります。
	 <p>屋外には必ずウェザーカバーを取り付ける</p> <ul style="list-style-type: none"> ● 雨水の侵入や突風により、故障や思わぬ事故の原因になります。

注 意

 <p>電源プラグを抜くときは、電源コードを持たずに必ず先端の電源プラグを持って抜く</p> <ul style="list-style-type: none">● 感電やショートして発火することがあります。	 <p>長期間ご使用にならないときは、必ず電源プラグをコンセントから抜く</p> <ul style="list-style-type: none">● 絶縁劣化による感電や漏電火災の原因になります。
 <p>羽根や部品の取り付けは確実にを行う</p> <ul style="list-style-type: none">● 落下によりけがをする恐れがあります。	 <p>運転中は危険ですから羽根の中に指や物を入れない</p> <ul style="list-style-type: none">● けがの恐れがあります。
 <p>交流100V以外では使用しない</p> <ul style="list-style-type: none">● 火災・感電の原因になります。	 <p>天井には取り付けない</p> <ul style="list-style-type: none">● 落下によりけがをする恐れがあります。
 <p>浴室など湿気の多い場所では絶対に使わない(浴室用換気扇をお使いください)</p> <ul style="list-style-type: none">● 感電および故障の原因になります。	 <p>直接炎があたる恐れのある場所には取り付けない</p> <ul style="list-style-type: none">● 火災の恐れがあります。
 <p>本体の取り付け工事は十分強度のあるところを選んで確実にを行う</p> <ul style="list-style-type: none">● 落下により、けがをすることがあります。	 <p>配線工事は電気設備技術基準や内線規程に従って安全・確実にを行う</p> <ul style="list-style-type: none">● 誤った配線工事は感電や火災の恐れがあります。
 <p>本体に異常な振動が発生した場合使用しないこと</p> <ul style="list-style-type: none">● 本体・部品の落下によりけがをする恐れがあります。	 <p>お手入れの際は厚手の手袋を着用する</p> <ul style="list-style-type: none">● 板金の切口、本体の突起および角などでけがをする恐れがあります。
 <p>取り付け、取り外しの際は厚手の手袋を着用する</p> <ul style="list-style-type: none">● 板金の切り口、本体の突起および角などでけがをする恐れがあります。	

各部のなまえと取り扱いかた



オイルポケット

■外しかた

オイルポケットを両手で持ち手前に引いて外します。

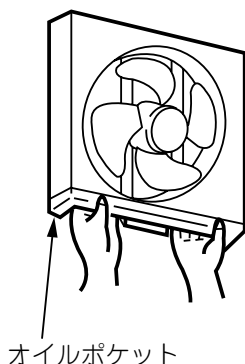
■取り付けかた

カバーのオイルポケット取付角穴に合わせて押し込んで取り付けます。

■ご注意

オイルポケットの取り付けは確実に行ってください。

落下によるけがや火災の恐れがあります。



カバー

■外しかた

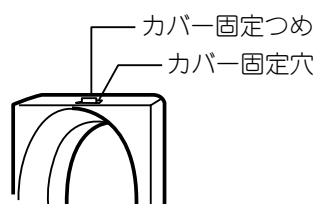
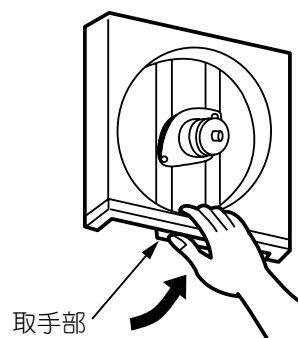
カバーの取手部に指をかけて手前に引いて外します。

■取り付けかた

本体のカバー固定つめにカバーのカバー固定穴を引っ掛けたあと、カバー内周と、本体引掛部(4か所)を合わせて押し込みます。

■ご注意

カバーの取り付けは確実に行ってください。
落下によるけがや火災の恐れがあります。



羽 根

■外しかた

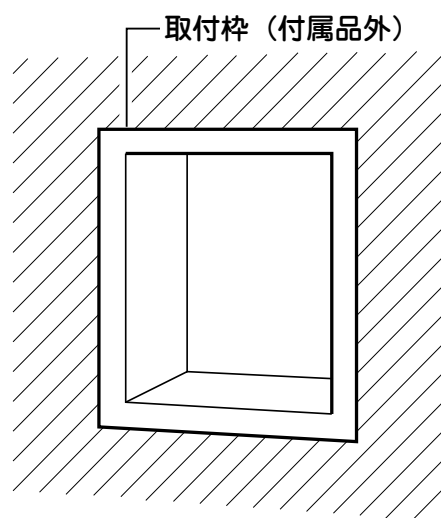
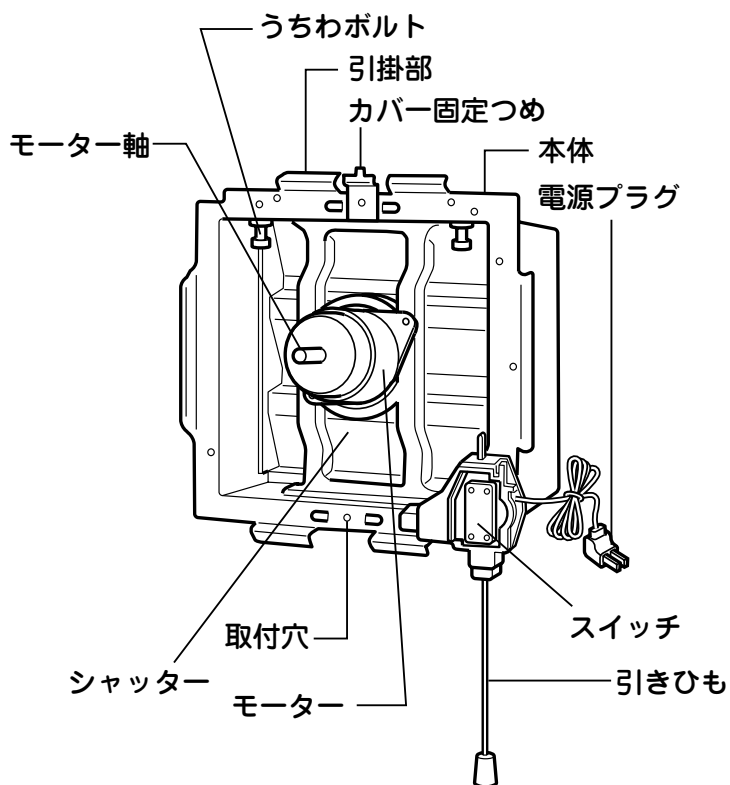
羽根を軽く押さえ、羽根キャップを“ゆるむ”の方向へ回して羽根を外します。

■取り付けかた

羽根をモーター軸へ取り付け、羽根キャップを“しまる”の方向に回して締めつけ、取り付けます。

■ご注意

羽根の取り付けは確実に行ってください。
落下によるけがや火災の恐れがあります。



うちわボルト

■取り付けかた

うちわボルトを取付枠(木枠)にくい込ませるように締めつけます。

ご注意

締めつけが不十分ですと落下によるけがや異常振動の原因になります。

運転

■運転のしかた

スイッチの引きひもを引いてください。
引きひもを引くことにより、次のように切り替わり、これを繰り返します。

型式	1回目	2回目	3回目
UL-20R	排気	吸気	停止
UL-25R			
UL-30R			
UL-20V	排気:強	排気:弱	停止
UL-20V-BL			
UL-25V			
UL-30V			

ご注意

引きひもを急に強く引きますと、シャッターが開いた状態にならなかったり、スイッチが壊れることがあります。

■電気式・風圧式の場合

- 専用の電源スイッチを設けます。
配線工事は電気工事店に依頼してください。



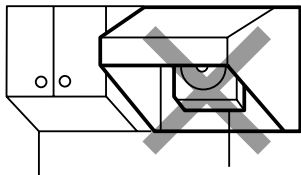
- ①電源スイッチを入れる：排気
 - ②電源スイッチを切る：停止
- 電気式の場合、スイッチを入れたときに、シャッター開用モーターの音がしますが、異常ではありません。

取り付けかた

ご 注 意

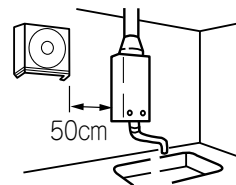
フード内に取り付けしないでください。

- フード内の温度が高くなり換気扇が故障する恐れがあります。(オールメタルタイプの換気扇をご使用ください)



湯沸器の上には取り付けしないでください。

- 熱による変形の原因になります。横に50cm以上離して付けてください。



粉じんなどの多いところ(養鶏場など)には取り付けしないでください。

- 故障の原因になります。

周囲温度40℃以上のところには取り付けしないでください。

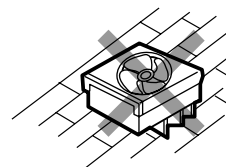
- 故障の原因になります。

有機溶剤を使用するところには取り付けしないでください。

- 合成樹脂部品が変色・変形することがあります。

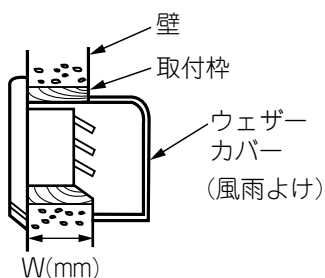
シャッターを開けたまま取り付けたり、シャッターを下側にして置かないでください。

- シャッター故障の原因になります。



屋外には必ずウェザーカバーを取り付けてください。

- 雨水の侵入や突風により、故障や思わぬ事故の原因になります。



タイプ	ウェザーカバー	
	ステンレス製 (W=47以上)	
20cm	VP-20WSN形	
25cm	VP-25WSN形	
30cm	VP-30WSN形	

⚠ 警告



メタルラス張り、ワイヤラス張り、または金属板張りの木造の造営物に金属製ダクトとメタルラス、ワイヤラス、金属板とが電氣的に接触しないように取り付ける

- 漏電した場合、発火することがあります。

⚠ 注意



本体の取り付け工事は十分強度のあるところを選んで確実に行う

- 落下によりけがをする恐れがあります。



羽根や部品の取り付けは確実に行う

- 落下によりけがをする恐れがあります。



配線工事は電気設備技術基準や内線規程に従って安全・確実にを行う

- 誤った配線工事は感電や火災の恐れがあります。
- 配線工事は電気工事業者が行ってください。



浴室など湿気の多い場所では使わない（浴室用換気扇をお使いください）

- 感電および故障の原因になります。



取り付け、取り外しの際は厚手の手袋を着用する

- 板金の切り口、本体の突起および角などでけがをする恐れがあります。



天井には取り付けない

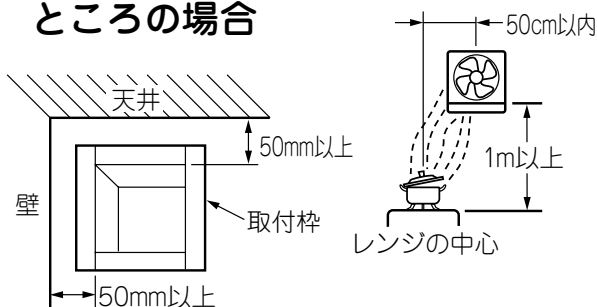
- 落下によりけがをする恐れがあります。

空気取入口の設置

効率よく換気させるため、換気扇と同じ大きさの空気取入口を換気扇と反対の位置に設置してください。

換気扇の取り付け位置

■天井近くの高いところの場合 ■台所の場合

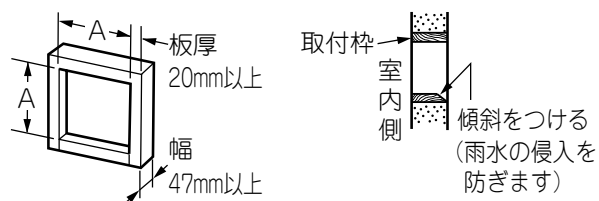


ご注意

カーテンなどが巻き込まれないよう離してください。
故障の原因になります。

取付枠(木枠)の取り付け

下図の大きさとししてください。



タイプ	A(mm)
20cm	250
25cm	300
30cm	350

ご注意

地域によっては木枠を使用できない場合がありますので所轄の官公庁(特に消防署)にご相談ください。

取り付けかた(続き)

換気扇の取り付け ----- 部品の取り外し、取り付けは「各部のなまえと取り扱いかた」をご覧ください。→ 4、5

1. 羽根キャップ・羽根・カバーの取り外し

- 羽根キャップ・羽根・カバーを取り外します。(「各部のなまえと取り扱いかた」を参照してください。→ 4、5)

2. 本体の取り付け

- 本体を取付枠に取り付け、うちわボルト2本を取付枠(木枠)にくい込ませるように確実に締めつけます。

ご注意

締めつけが不十分ですと、落下によるけがや異常振動の原因となります。

防犯上不安がある場合

本体の取付穴を利用して木ねじ(市販の直径4mm 長さ10~20mm)で固定してください。

- シャッターを閉じておいて、カバー・羽根を取り付けます。(「各部のなまえと取り扱いかた」を参照してください。→ 4、5)
- 電源プラグを交流100V専用のコンセントに差し込みます。

試運転

⚠ 注意



運転中は危険ですから羽根の中に指や物を入れない

- けがの恐れがあります。

■スイッチの操作と運転については→5をご覧ください。

■運転時、排気が正しく行われていること。

■異常な騒音、振動がないこと。

■屋外の排気出口から排気されていることを確認してください。

■取り付けまたは施工時に発生した不具合で修理を依頼されますと、すべて有料となりますので十分確認してください。

優良住宅部品(BL)について

- 当社の定める施工要領を逸脱しない据付工事に瑕疵が生じ、施工者が無償修理や損害賠償を行った場合、BLマークの証紙の貼付(または刻印など)がされている部品については、財団法人ベターリビングのBL保険制度により、保険金が支給されます。
- BL保険制度や当住宅部品の施工要領の詳細については、財団法人ベターリビングのホームページ(<http://www.cbl.or.jp/>)をご覧ください。(UL-20V-BL形に適用)

(→のあとの数字は主な説明のあるページです)

お手入れのしかた

部品の取り外し、取り付けは「各部のなまえと取り扱いかた」をご覧ください。→ 4、5
約3か月に1度を目安に各部の掃除をしてください。

警告



お手入れの際は必ず電源プラグを抜く
また、ぬれた手で抜き差ししない
●感電やけがをすることがあります。

注意



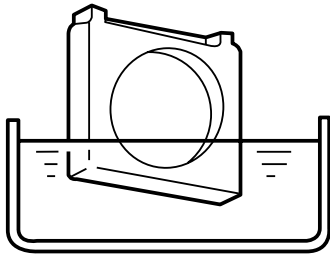
お手入れの際は厚手の手袋を着用する
●板金の切口、本体の突起および角などでけがをする恐れがあります。

ご注意

- あまり汚れないうちに（台所で使用する場合には、できるだけ3か月ごとに）清掃してください。
- 板金部品などの切り口や本体の突起・角などでけがをしないよう、厚手の手袋を使用してください。
- モーターなどの電気部品に水をかけないようにしてください。
故障や感電の恐れがあります。
- アルカリ性洗剤・弱アルカリ性洗剤・酸性洗剤・シンナー・ベンジン・アルコール・灯油・みがき粉・金属タワシ・研磨剤入りタワシ・亀の子タワシなどは使用しないでください。
羽根・パネルなどのプラスチックおよび塗装面が変形・変色します。
- 化学ぞうきんをご使用の際は、その注意書きに従ってください。
- 60℃以上の熱湯は使用しないでください。
プラスチックの部品が変形します。

羽根・カバー・オイルポケット・羽根キャップ

汚れが目立つようになったら本体から外して、中性洗剤を溶かしたぬるま湯につけて洗ってください。
汚れを落としたあと、洗剤が残らないように水洗いしてください。



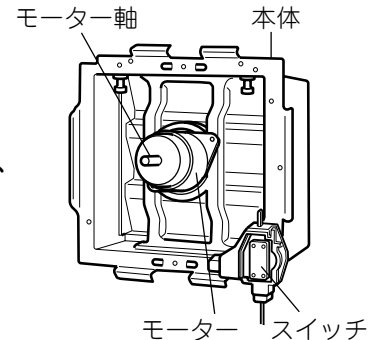
本体

警告



水につけたり、水をかけたりしない
●ショート・感電の恐れがあります。

中性洗剤を溶かしたぬるま湯に浸した布で汚れをふき取ってください。
汚れを落としたあと、洗剤が残らないよう十分ふき取ってください。



お手入れ後部品を取り付けます。

注意



羽根や部品の取り付けは確実に
●落下によりけがをする恐れがあります。

部品を取り付けたあと次の項目について確認してください。

- 羽根を手で回転させたとき軽く回転すること。
- カバー、オイルポケット、羽根、羽根キャップは確実に取り付けていること。
- シャッターの開閉は正しく動作すること。
- うちわボルトが取付枠に確実に取り付けられていること。
- 異常な振動や騒音がないこと。

故障かなと思ったら

修理を依頼される前に

次の点をもう一度お調べください。

症状

スイッチを入れても回転しない

点検するところ

プラグがコンセントにしっかり差し込まれていますか。

アフターサービス(必ずお読みください)

補修用性能部品の保有期間

換気扇の補修用性能部品の保有期間は製造打ち切り後6年です。UL-20V-BL形についてはそのあと4年間は補修用同種部品または交換可能な同種部品などを供給します。

- 補修用性能部品とは、その商品の機能を維持するために必要な部品です。

ご不明な点や修理に関するご相談は

修理に関するご相談ならびに不明な点は、お買い上げの販売店または「ご相談窓口」(→ 11)にお問い合わせください。

優良住宅部品(BL)について

この換気扇は、(財)ベターリビングより優良住宅部品の認定を受けたもので、BLマーク証紙を貼り付けてあります。優良住宅部品が自宅に据え付けられ引き渡されたのち2年以内にメーカー責任不良が発生した場合は、優良住宅部品の保証制度により無償で修理を保証いたします。

また、下記の特典部分については優良住宅部品が自宅に据え付けられたのち、3年以内にメーカー責任不良が発生した場合は優良住宅部品の保証制度により無償で修理いたします。

特定部品	ファン(羽根)、ベルマウス(カバー)、ファンケース(本体) (ただし、モーターなど電動機構部品、スイッチを除きます。)
------	--

ただし、下記の事項に係る修理は無償修理保証の対象から除きます。

1. 住宅用途以外で使用した場合の不具合
2. ユーザーが適切な使用、維持管理を行わなかったことに起因する不具合
3. メーカーが定める施工説明書などに基づかない施工、専門業者以外による移動・分解などに起因する不具合
4. 建築躯体の変形など住宅部品本体以外の不具合に起因する当該住宅部品の不具合、塗装の色あせなどの経年変化または使用に伴う磨耗などにより生じる外観上の不具合
5. 海岸付近、温泉地などの地域における腐食性の空気環境に起因する不具合
6. ねずみ、昆虫などの動物の行為に起因する不具合
7. 火災・爆発など事故、落雷・地震・噴火・洪水・津波など天変地異または戦争・暴動など破壊行為による不具合
8. 消耗部品の消耗に起因する不具合
9. 指定規格以外の電気を使用したことに起因する不具合

修理を依頼されるときは

出張修理

9ページに従って調べていただき、なお異常のあるときは、ご使用を中止し、必ず電源プラグを抜いてから、お買い上げの販売店にご連絡ください。

ご連絡していただきたい内容

品名	換気扇
形名	
お買い上げ日	年 月 日
故障の状況	できるだけ具体的に
ご住所	付近の目印なども併せてお知らせください。
お名前	
電話番号	
訪問ご希望日	

修理料金の仕組み

技術料	診断、部品交換、調整、修理完了時の点検などの作業にかかる費用です。技術者の人件費、技術教育費、測定機器などの設備費、一般管理費などが含まれます。 +
部品代	修理に使用した部品代金です。その他修理に付帯する部材などを含む場合もあります。 +
出張料	商品のある場所へ技術者を派遣する場合の費用です。別途、駐車料金をいただく場合があります。

愛情点検

★長年ご使用の換気扇の点検を



ご使用の際、このような症状はありませんか？

- スイッチを入れても時々羽根が回転しないことがある。
- 回転が遅い。または回転が不規則である。(排気が弱い)
- 運転中に異常な音や振動がする。
- 焦げ臭い“におい”がする。
- その他の異常がある。

ご使用中止

このような症状のときは、故障や事故防止のため、スイッチを切り、必ず販売店に点検・修理をご相談ください。

日立家電品についてのご相談や修理はお買上げの販売店へ

なお、転居されたり、贈物でいただいたものの修理などで、ご不明な点は下記窓口にご相談ください。

※下記窓口の内容は、予告なく変更させていただく場合がございます。

修理に関するご相談はエコーセンターへ

TEL 0120-3121-68
FAX 0120-3121-87

(受付時間) 9:00~19:00 (月~土)、9:00~17:30 (日・祝日)
携帯電話、PHSからもご利用できます。

商品情報やお取り扱いについてのご相談は お客様相談センターへ

TEL 0120-3121-11
FAX 0120-3121-34

(受付時間) 9:00~17:30 (月~土)、9:00~17:00 (日・祝日)
年末年始は休ませていただきます。
携帯電話、PHSからもご利用できます。

日立家電品の長期使用についてのご相談は、日立長期使用家電品相談窓口へ

TEL 0120-1454-58

(受付時間) 9:00~17:30(月~金)

土、日、祝日および、年末年始は休ませていただきます。携帯電話、PHSからもご利用できます。

- 「持込修理」 および 「部品購入」 については、上記サービス窓口にて各地区のサービスセンターをご紹介させていただきます。
- お客様が弊社にお電話でご連絡いただいた場合には、正確にご回答するために、通話内容を記録(録音など)させていただきますことがあります。
- ご相談、ご依頼いただいた内容によっては弊社のグループ会社に個人情報を提供し対応させていただくことがあります。
- 修理をご依頼いただいたお客様へ、アフターサービスに関するアンケートハガキを送付させていただくことがあります。

長期使用製品安全表示制度に基づく本体表示について

(本体への表示内容)

※経年劣化により危害の発生が高まるおそれがあることを注意喚起するために電気用品安全法で義務付けられた以下の内容の表示を本体に行っています。



【製造年】 本体に西暦4ケタで表示してあります

【設計上の標準使用期間】 15年

設計上の標準使用期間を超えてお使いいただいた場合は、経年劣化による発火・けが等の事故に至るおそれがあります。

(設計上の標準使用期間とは)

※運転時間や温湿度など、標準的な使用条件に基づく経年劣化に対して、製造した年から安全上支障なく使用することができる標準的な期間です。

※設計上の標準使用期間は、無償保証期間とは異なります。また、偶発的な故障を保証するものではありません。

■標準使用条件

日本工業規格 JIS C 9921-2による

環境条件	電圧	単相100V	
	周波数	50Hz 又は / 及び 60Hz	
	温度	20℃	
	湿度	65%	
負荷条件	設置条件	標準設置	製品の据付説明書による
		定格負荷(換気量)	製品の取扱説明書による
想定時間	1年間の使用時間	換気時間 ^{a)}	
		台所	2 410 時間
		居室	2 193 時間
		トイレ	2 614 時間
		浴室	1 671 時間

注記 温度20℃、湿度65%は、JIS C 9603の試験状態を参考としている。

注^{a)} 常時換気(24時間連続換気)のものは、8 760 時間/年とする。

● 「経年劣化とは」

長期間にわたる使用や放置に伴い生ずる劣化をいいます。

アフターサービス(続き)

ご注意

この換気扇は、家庭用です。また、24時間換気対応商品ではありません。
業務用として使用したり、長時間連続でご使用になると短時間で故障する可能性があります。その場合は、お買い上げの販売店にご相談のうえ、定期的な点検を受けてお使いになることをお勧めします。

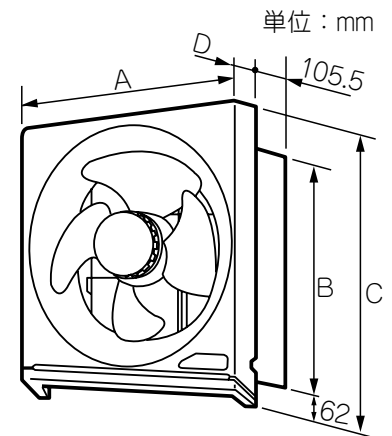
• このようなご使用は、保証の対象外となります。

仕様

この製品は日本国内家庭用です。電源電圧や電源周波数の異なる海外では使用できません。
また、アフターサービスもできません。

電源100V 50/60Hz

タイプ	形式	方式	消費電力 (W)	風量 (m³/h)	質量 (kg)	外形寸法								
						A	B	C	D					
20cm	UL-20R	連動式	排気	16/16	510/502	300	240角	332	37.5					
			吸気	15.5/16	340/354									
	UL-20V		排気強	17/18	540/592									
			排気弱	14/14.5	400/403									
	UL-20V-BL BL規格認定品		排気強	21.5/22.5	644/730									
			排気弱	16.5/17.5	512/515									
25cm	UL-25R	排気	21.5/23	850/850	350	290角	382	37.5						
		吸気	15.5/16	555/528										
	UL-25V	排気強	23/24.5	932/925										
		排気弱	18/18	584/577										
30cm	UL-30R	連動式	排気	27/31	1201/1178	401	340角	432.5	53					
			吸気	18.5/20.5	722/722									
	UL-30V		排気強	30/32	1240/1220									
			排気弱	20.5/22	840/820									
	UA-30A		風圧式	排気	32.5/35.5					1190/1090	3.4			
	UE-30A		電気式	排気	28/32					1249/1186	3.1			



お客様メモ

後日のために記入しておいてください。
サービスを依頼される
とき、お役に立ちます。

購入店名

電話 () -

ご購入年月日

平成

年

月

日

日立アプライアンス株式会社

株式会社 日立産機システム

〒105-8410 東京都港区西新橋2-15-12

〒101-0022 東京都千代田区神田練堀町3番地AKSビル

電話(03)3502-2111

電話(03)4345-6000(代)