

取扱説明書

日立ダクト用換気扇用 吊り金具 VP-10DTU形

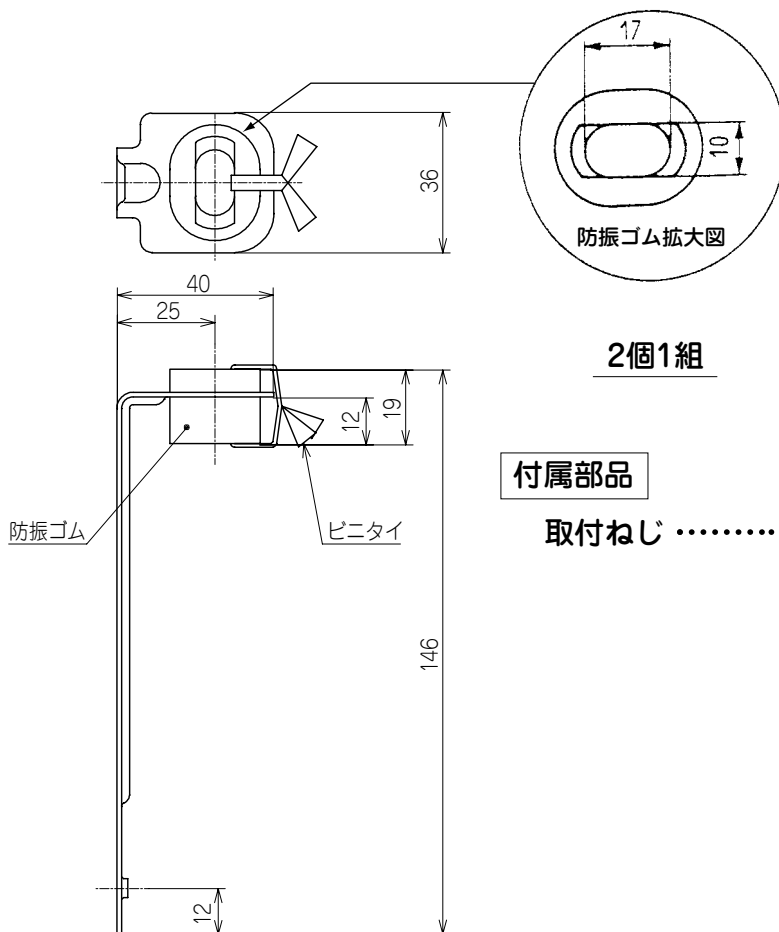
HITACHI
Inspire the Next

このたびは吊り金具をお買い上げいただき、
まことにありがとうございました。
この取扱説明書をよくお読みになり、正しく
お取り付けください。

用途

この吊り金具は、日立ダクト用換気扇をアンカーボルトにて吊り下げる場合に使用する
ものです。

外形寸法と各部の名称



2個1組

付属部品



取付ねじ …………… 2本

安全上のご注意




ご使用前に、この「安全上のご注意」をよくお読みのうえ、正しくお使いください。

■ここに示した注記事項は

表示内容を見逃して誤った使い方をしたときに生じる危害や損害の程度を、次の表示で区分し、説明しています。

 警告	この表示の欄は、「死亡または重傷などを負うことが想定される」内容です。
 注意	この表示の欄は、「傷害を負うことが想定されるか、または物的損害の発生が想定される」内容です。


絵表示の例

	「警告や注意を促す」内容のものです。
	してはいけない「禁止」内容のものです。
	必ず実行していただく「指示」内容のものです。

注 意

 羽根や部品の取り付けは確実に
行う

- 落下によりけがをする恐れがあります。

 本体の取り付けのときは、
必ず手袋などを着用のこと

- 薄板の端面などでけがをする恐れがあります。

取り付け方法

⚠ 注意



羽根や部品の取り付けは確実に

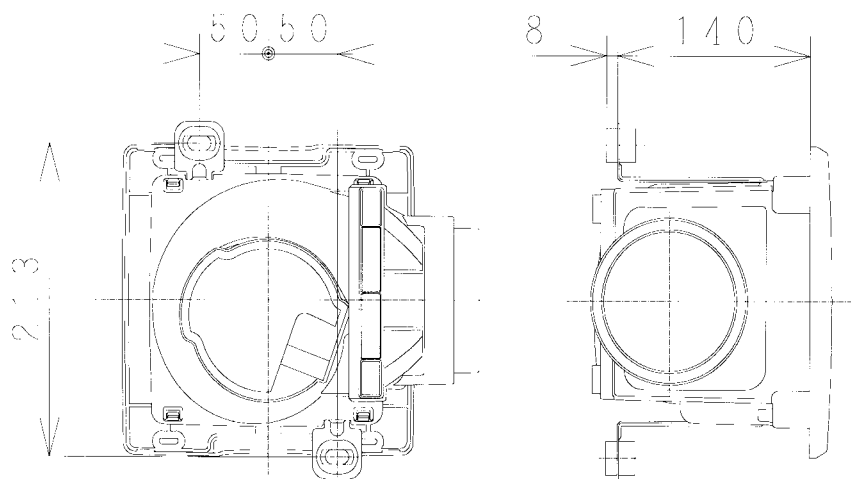
- 落下によりけがをする恐れがあります。



本体の取り付けのときは、必ず手袋などを着用のこと

- 薄板の端面などでけがをする恐れがあります。

1. 図を参照してアンカーボルト埋め込み位置をきめてください。
アンカーボルトはM8～M10のものを使用してください。



※ 1セット使用
(2個)

単位(mm)

2. 吊り金具を付属の取付ネジで換気扇本体に固定します。

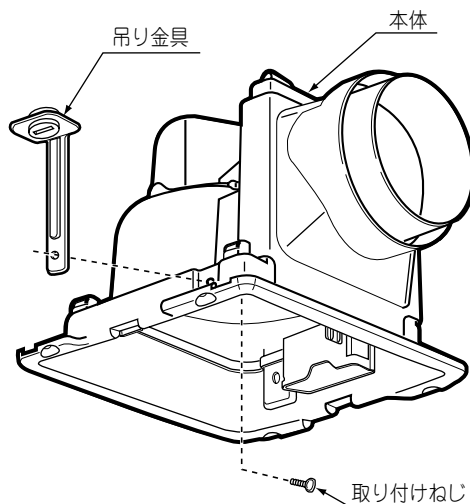
⚠ 注意



羽根や部品の取り付けは確実に
行う

- 落下によりけがをする恐れ
があります。

- ・ 本体側面の穴をふさいでいるテープをはが
します。
- ・ 穴を介して、本体内側より取り付けねじで
確実に固定します。



取り付け方法(続き)

3. 吊り金具をアンカーボルトに取り付けます。

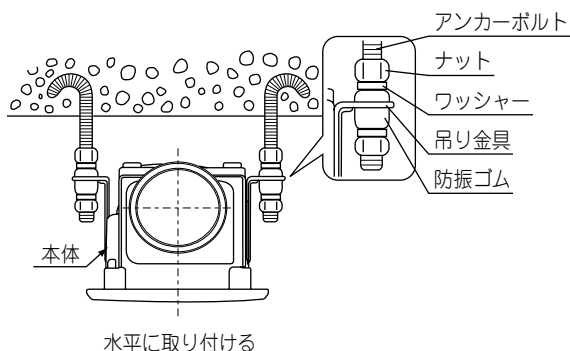
⚠ 注意



羽根や部品の取り付けは確実に
行う

- 落下によりけがをする恐れ
があります。

- ・ ダクト用換気扇が水平になるように、吊り
金具をアンカーボルトに取り付け、市販の
ワッシャー・ナットにて、確実に取り付け
てください。



お客様メモ

後日のために記入して
おいてください。
サービスを依頼され
るとき、お役に立ちます。

購入店名

電話 () -

ご購入年月日

平成

年

月

日

日立グローバルライフソリューションズ株式会社

〒105-8410 東京都港区西新橋2-15-12
電話(03)3502-2111

株式会社 日立産機システム

〒101-0022 東京都千代田区神田練堀町3番地AKSビル
電話(03)4345-6000(代)