

取扱説明書

日立換気扇用 ステンレスウェザーカバー (防虫網付)

VP-20WSN、VP-25WSN、VP-30WSN

HITACHI

Inspire the Next

このたびは日立ステンレスウェザーカバーをお買い上げいただき、まことにありがとうございました。この取扱説明書をよくお読みになり、正しくお取り付けください。
お読みになったあとは大切に保存してください。

●この商品の取り付け、取り外しは専門工事が必要です。販売店、専門工事店に依頼をしてください。

用途



このウェザーカバーは換気扇を取り付けた木枠の外側に取り付け風雨の侵入を防ぐものです。

安全上のご注意




ご使用前に、この「安全上のご注意」をよくお読みのうえ、正しくお使いください。

■ここに示した注記事項は

表示内容を無視して誤った使い方をしたときに生じる危害や損害の程度を、次の表示で区分し、説明しています。

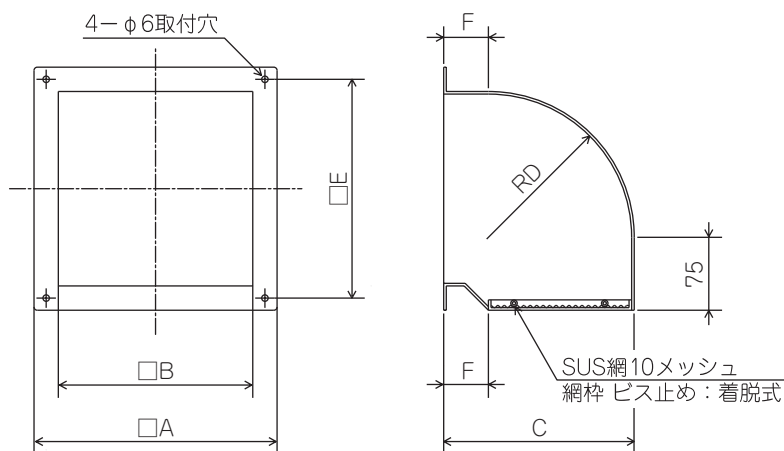
 警告	この表示の欄は、「死亡または重傷などを負うことが想定される」内容です。
 注意	この表示の欄は、「傷害を負うことが想定されるか、または物的損害の発生が想定される」内容です。

絵表示の例

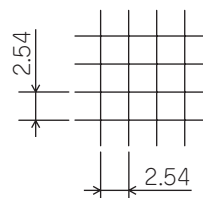
	「警告や注意を促す」内容のものです。
	してはいけない「禁止」内容のものです。
	必ず実行していただく「指示」内容のものです。

 注意	
 <p>本体の取り付け工事は十分強度のあるところを選んで確実に行う ●落下によりけがをする恐れがあります。</p>	 <p>取り付けの際は、手袋を着用する ●部品の切り口でけがをする恐れがあります。</p>

寸法図



防虫網詳細図



付属品

■木ねじ(SUS)……………4個
(φ5×25)



型 式	A	B	C	D	E	F
VP-20WSN	300	250	246	200	275	46
VP-25WSN	350	300	306	250	325	56
VP-30WSN	400	350	356	300	375	56

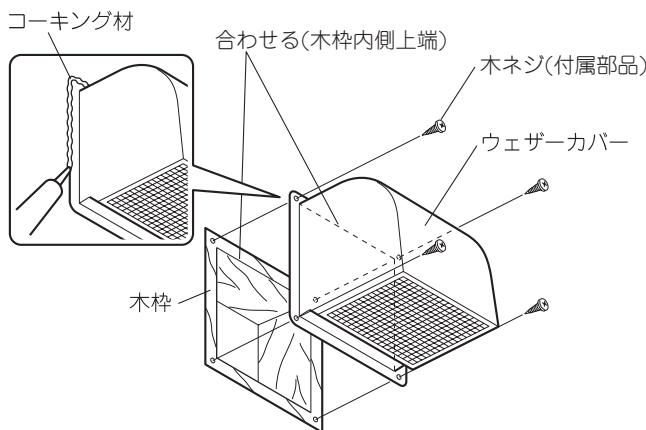
取り付けかた

⚠ 注意

<p>! 取り付けの際は、手袋を着用する</p> <ul style="list-style-type: none"> ● 部品の切り口や角で、けがをする恐れがあります。 	<p>! 部品の取り付け工事は十分強度のあるところを選んで確実にを行う</p> <ul style="list-style-type: none"> ● 落下によりけがをする恐れがあります。
<p>! 部品の取り付けは確実にを行う</p> <ul style="list-style-type: none"> ● 落下によりけがをする恐れがあります。 	<p>⊘ 下水の排気口には使用しない</p> <ul style="list-style-type: none"> ● 腐食によりフードが落下する恐れがあります。
<p>! 防雨性能には限界があります</p> <ul style="list-style-type: none"> ● 雨水浸入防止対策を行うにあたって、本製品のみで過度の期待をすることは危険です。施工箇所の条件や使用目的などをよく考慮した上で必要に応じて換気システム全体での対策をしてください。 	<p>! 気中に腐食促進成分が含まれる通気管には使用しない</p> <ul style="list-style-type: none"> ● 浄化水槽、排水管、化学実験設備の通気に使用されますと、製品が腐食して脱落の恐れがあります。

- 点検や清掃が容易にできるところへ取り付けてください。
- 防水処理に使用するシーリング材は、施工後の経年劣化によるひび割れなどですき間を生じないためにも、酸化性のものを避け柔軟性を保つものをご使用ください。

1. 木枠の内側上端とウェザーカバーの内側上端を合わせてください。
2. ウェザーカバーを付属の木ねじ(4本)で確実に締め付け固定してください。
3. ウェザーカバーと壁面とのすき間(全周、ウェザーカバーのコーナー部4ヶ所)に市販のコーキング材で防水処理を施してください。



※ウェザーカバーを取り付けたあとで換気扇を運転し、ウェザーカバーの振動やがたつきなどが無いことを確認してください。

お客様メモ

後日のために記入しておいでください。
サービスを依頼されるとき、お役に立ちます。

購入店名

電話 () -

ご購入年月日

平成

年

月

日

日立グローバルライフソリューションズ株式会社

〒105-8410 東京都港区西新橋2-15-12
電話(03)3502-2111

株式会社 日立産機システム

〒101-0022 東京都千代田区神田練堀町3番地AKSビル
電話(03)4345-6000(代)