

# HITACHI

Inspire the Next

## 日立エコキュート 家庭用ヒートポンプ給湯機

### 工事説明書

※エコキュートは関西電力株式会社の登録商標です。

#### 2缶式 フルオートタイプ (一般地向け)

	システム型式	貯湯ユニット	ヒートポンプユニット
370Lタイプ	BHP-FS37WH	BHP-TAS37W	BHP-HAU45W
460Lタイプ	BHP-FS46WH	BHP-TAS46W	BHP-HAU60W

**貯湯ユニット**

[370Lタイプ] [460Lタイプ]

前方

〈同梱部品〉  
取扱説明書 操作編  
取扱説明書 仕様編  
工事説明書  
保証書  
ヒートポンプ配管専用パッキン

**ヒートポンプユニット**

前方

〈同梱部品〉  
ドレンニップル

**リモコン**

- 台所リモコン
- 浴室リモコン

〈同梱部品〉  
工事説明書  
取付金具一式

**別売品**

- 脚カバー
- 上部固定金具 (壁固定金具)

同梱されている説明書に従って取り付けてください。  
※その他の別売品についてはカタログを参照してください。

#### 工事をされる方へのお願い

- この製品の性能・機能を十分に発揮させ、また安全を確保するために、正しい据付工事が必要です。据付工事の前に「工事説明書」を必ずお読みください。
- この説明書は、工事後「取扱説明書 操作編・仕様編」、「保証書」とともに、お使いになるお客様にお渡しし、保管いただくようお願いしてください。
- この説明書に記載されていない方法や保証書と適合しない内容で工事された場合、また、指定の部品を使用せず工事された場合、事故や故障の責任は負いかねます。(施工者責任になります。)

#### お客様への取り扱い説明

取扱説明書 操作編・仕様編を使用して、正しい使い方をお客様に説明してください。特に以下の項目については十分説明してください。

- 「安全上のご注意」の項目は、安全に関する重要な注意事項を記載していますので必ず守るように説明してください。(→取扱説明書 操作編)
- 給水専用止水栓の取付位置と開閉つまみの操作方法を説明してください。
- 「非常用取水栓の使い方」を説明してください。(→取扱説明書 仕様編)
- 設定項目を、お客様と相談し適切に設定してください。(運転モード、ふる温度、ふる湯量、電力契約、連絡先登録など)  
特にご購入時の運転モードの設定は、「おまかせ省エネ」になっています。「エコキュートの上手な使い方」と「運転モードの種類」の内容を説明してください。(→取扱説明書 操作編)
- 「お手入れと日常点検」の項目については、機器で具体的に説明してください。(→取扱説明書 操作編、仕様編)
- 「冬の凍結予防について」の項目についても、機器で具体的に説明してください。(→取扱説明書 仕様編)

### 施工確認チェックリスト

●据付工事後は、必ずお客様の立会いのもとで、下記にあげた項目を確認してください。  
不具合があった場合は、必ず直してください。(機能が発揮できないばかりか安全性が確保できません。)

	チェック項目	判定	
据付環境	1	水道水を使用していますか。(温泉水・井戸水は使用不可)	
	2	ヒートポンプユニット設置の際に「家庭用ヒートポンプ給湯機の据付けガイドブック」や製品に同梱の「騒音トラブル未然防止注意喚起チラシ」を確認しましたか。	
	3	各ユニットをガス類の容器や引火物の近くに設置していませんか。	
	4	塩害のおそれのある海岸付近や腐食性ガス発生のおそれのある温泉地等に設置していませんか。	
	5	ヒートポンプユニットを屋内に設置していませんか。	
	6	給水圧力は300kPa以上、750kPa以下ですか。	
据付状態	1	貯湯ユニットの脚がアンカーボルトで固定されていますか。また、アンカーボルトの仕様や本数は適切ですか。	
	2	貯湯ユニットの基礎は満水時の質量に十分耐えますか。(370Lタイプ 約500kg、460Lタイプ 約600kg)	
	3	各ユニットのメンテナンススペースは確保されていますか。	
	4	ヒートポンプユニットの据付制約は守られていますか。	
	5	ヒートポンプユニットは水平を保てる確実な基礎または置台の上に設置されていますか。	
	6	ヒートポンプユニットの防雪対策は問題ないですか。	
	7	ヒートポンプユニットを吊下据付する場合は、天井強度は十分ですか。また、取付金具などは適切ですか。	
	8	貯湯ユニットから万が一水漏れした場合の排水処理は適切ですか。	
配管工事	1	給水回路に専用の止水栓を適切な位置に取り付けていますか。	
	2	ヒートポンプ配管の配管制約(材料、配管径、長さ、曲がりなど)は守られていますか。	
	3	ヒートポンプ配管は貯湯ユニットとヒートポンプユニットのA-A、B-Bの記号を合わせて接続していますか。	
	4	ヒートポンプ配管はベアチューブでなく独立した配管になっていますか。	
	5	ふる配管の配管制約(材料、配管径、長さ、曲がりなど)は守られていますか。	
	6	給湯配管は耐食性、耐熱性に問題ない材質ですか。	
	7	排水ホッパはついていますか。排水口と排水ホッパの排水口間隔は50mm以上あいていますか。	
	8	排水配管は耐食性、耐熱性に問題ない材質ですか。また、排水配管にトラップを設け、封水されていますか。	
	9	浴槽循環口は指定品を使用していますか。また、取付位置は適切ですか。	
	10	各配管の保温工事は適切ですか。ヒートポンプ配管の埋設部にも保温材は巻いてありますか。	
	11	凍結する地域では各配管に凍結防止ヒータが施工されていますか。	
	12	ヒートポンプユニットの結露水を排水するドレンホース(市販品)は排水できる位置に導いてありますか。	
	13	耐熱性樹脂管の管部が直射日光にさらされていませんか。また、粘着テープや塩ビ樹脂が接触していませんか。	
電気工事	1	電源は単相 AC200V ですか。	
	2	電力会社との契約は「時間別電灯契約」または「季節別時間別電灯契約」になっていますか。	
	3	電源ブレーカは付いていますか。また、定格は十分ですか。	
	4	電源線の太さは適切ですか。電源端子の締付け、挿入は適切ですか。	
	5	貯湯ユニットおよびヒートポンプユニットのアース工事は適切ですか。(接地抵抗100Ω以下)	
	6	貯湯ユニット内の配線は前扉裏側の指示に従って適切に取りまわされていますか。	
	7	配線は端子台下のクランプで固定されていますか。また、配線は他の配線と干渉しないように取りまわされていますか。	
	8	リモコン線を適切に接続しましたか。1個のリモコンに対し、1本のリモコン線を使用していますか。	
	9	リモコン線と電源線およびヒートポンプ電源線は別々のPF管に通してありますか。	
	10	PF管は規定サイズ(リモコン線のPF管φ16、電源線およびヒートポンプ電源線のPF管φ22)のものを使用していますか。	
	11	PF管は貯湯ユニット内に50mm以上差し込まれていますか。	
完成調査・引渡し	1	貯湯ユニットを満水にしましたか。給水接続口のストレーナ部をはずしてゴミづまりを点検しましたか。	
	2	ヒートポンプユニットのエア抜きをしましたか。	
	3	各配管からの水漏れはないですか。排水した場合、水抜き栓などの閉め忘れはありませんか。	
	4	沸上げ運転は正常に行われましたか。貯湯ユニットのB側接続口の温度が上がっていることを確認しましたか。	
	5	湯はり試運転は正常に行われましたか。	
	6	貯湯ユニット、ヒートポンプユニット、リモコンの外枠に傷や変形はないですか。	
	7	湯水混合栓からの流量は十分ですか。	
	8	お客様へ引き渡すまで時間のある場合や凍結のおそれのある場合、貯湯ユニットとヒートポンプユニットの排水をしましたか。	
	9	お客様への取り扱い説明、リモコンの各種設定を実施しましたか。	

〈据付工事店様記入〉 据付工事店名  電話番号  担当者名

# 1.安全上のご注意

- ここに示した注意事項は、据付工事をする方や他の人への危害と財産の損害を未然に防ぎ、安全に正しくお使いいただくために、重要な内容を記載しています。次の内容をよく理解してから本文をお読みになり、記載事項をお守りください。
- 据付工事完了後、試運転を行い異常がないことを確認するとともに、取扱説明書にそってお客様に使いかた・点検・お手入れのしかたを説明してください。工事説明書は取扱説明書 操作編・仕様編、保証書とともにお客様で保管していただくように依頼してください。

表示	表示の意味	表示	表示の意味
	<b>警告</b>		<b>注意</b>
	“取り扱いを誤った場合、使用者が死亡または重傷(※1)を負うことが想定されること”を示します。		“取り扱いを誤った場合、使用者が軽傷(※2)を負うことが想定されるか、または物的損害(※3)の発生が想定されること”を示します。

※1：重傷とは、失明やけが、やけど(高温・低温)、感電、骨折、中毒などで、後遺症が残るもの、および治療に入院・長期の通院を要するものをさします。  
 ※2：軽傷とは、治療に入院や長期の通院を要さない、けが・やけど・感電などをさします。  
 ※3：物的損害とは、家屋・家財および家畜・ペット等にかかわる拡大損害をさします。

- 本文中に使用される図記号の意味は次の通りです。

禁止   アース工事   指示に従う

### 警告

- ヒートポンプユニットは屋内に設置しない  
万一冷媒が漏れると、酸欠により死亡または重傷事故(脳機能障害等)に至る原因となります。
- 機器の近くにガス類の容器や引火物を置かない  
発火の原因となります。
- 上水道直結の配管工事は、当該水道局(水道事業者)指定の給水装置工事事業者が指定された配管材料を使用して施工する  
配管破裂による水漏れの原因となります。
- 据え付けは、質量に充分耐える所に確実に行う  
本体の転倒や落下により、けがをする原因となります。
- 電気工事は、電気工事士の資格のある方が「電気設備に関する技術基準」、「内線規定」、および工事説明書に従って施工し、必ず専用回路を使用する  
電源回路容量不足や施工不備があると感電、火災の原因となります。
- 漏電しゃ断器の動作を確認する  
故障のまま使用すると漏電のとき、感電の原因となります。
- 機器を浴室など湿気の多い所に据え付けない  
漏電による火災・感電の原因となります。
- 漏電しゃ断器や試運転スイッチは、ぬれた手で操作しない  
感電する原因となります。
- アース工事(D種接地工事)を行う  
アース線は、ガス管、水道管、避雷針や電話のアース線に接続しないでください。アース(接地)が不確実な場合は、漏電や故障のときに感電の原因となります。
- 据付工事は、指定の部品を使用する  
火災、感電や水漏れの原因となります。
- 電源電線、連絡線は途中接続やより線の使用をせず所定のケーブルを使用し、端子台へ確実に接続する  
接続や固定が不完全な場合は、発熱して火災の原因となります。
- 据え付けは、お買い上げの販売店または工事店に依頼する  
お客様ご自身で据え付けをされ、不備があると火災・感電や水漏れの原因となります。

### 注意

- 設置床面は防水処理・排水処理をする  
水漏れが起きたとき、大きな損害につながる原因になることがあります。
- ヒートポンプユニットの空気吸込口や熱交換器のフィンに触らない  
けがの原因になることがあります。
- 貯湯ユニットの脚をアンカーボルトで固定する  
地震などにより転倒して、けがの原因になることがあります。
- 屋外用貯湯ユニットを屋内に設置しない  
水漏れによる拡大被害の原因になることがあります。
- 工事中は、手袋を着用する  
金属端面によるけがや、高温部接触によるやけどの原因になることがあります。
- 排水トラップを設ける  
下水ガスが逆流して臭気が上がってきたり本体、配管が腐食し損傷や水漏れの原因になることがあります。
- 配管の保温工事、不凍結水栓、凍結防止ヒータなどの凍結防止対策をする  
正しく工事されていないと配管が破損して水漏れややけどの原因になることがあります。
- 井戸水、地下水、温泉水は使用しない(水質基準に適合した水を使用する)  
塩分、石灰分、その他不純物が多く含まれていたり、酸性水質の地域では、腐食による水漏れや配管詰まりによる故障の原因になることがあります。
- 雨や雪が降ったとき、水たまりができて水につかるような所に据え付けない  
漏電による火災や感電の原因になることがあります。
- 間接排水工事をする  
タンクが破損し、水漏れの原因になることがあります。
- 屋外で開梱する場合は、風が当たらない安定した場所に仮置きする  
強風によって製品が転倒し、事故の原因になることがあります。
- 配管・接続口の保温工事は、確実に行う  
剥がれたりするとやけどの原因になることがあります。
- 動植物に直接風が当たる所に据え付けない  
動植物に悪影響をおよぼす原因になることがあります。
- シャワー水栓はサーモスタット付き湯水混合栓(逆止弁付)を使用する  
やけどの原因になることがあります。

## お願い

- この製品はリモコンを接続しないと動作しません。必ずリモコン(台所リモコン、浴室リモコン)を接続して使用してください。
- 浴槽は有効水量180L~220L(満水容積340L以下の浴槽)が限度です。(それ以上の浴槽やタイル貼りの特殊浴槽では、追いつきできないことがあります。)
- ウォーターハンマー現象が発生する場合は、水撃防止装置を取り付けてください。
- 試運転終了後、エラーが出た場合は、台所リモコンまたは浴室リモコンにてエラーコードリセット処理を実施してください。エラーコードリセット方法については、「8-2. 試運転」の「設置初期の異常動作について」中のエラー表示をしたときのリセット方法を参照してください。
- ガス機器から電気機器へ変更する際(ガス給湯器からエコキュートへの取り替え)は、事前にガス事業者への連絡が必要になります。ガス事業者への連絡をせずに無断撤去することは法令により規制されておりますのでご注意ください。
- 作業現場での運搬はユニックなどによる吊り上げを基本とし、人手による運搬の場合は肩かけバンドなどの運搬用機材を使用して、無理のないよう荷扱いに十分注意してください。
- 製品の上には乗らないでください。製品の変形や故障のおそれがあります。

# 2.据付工事の前に

## 2-1. 据付場所の選定

### ヒートポンプユニット・貯湯ユニット共通

- 機器と建物との隙間寸法については、各都市の火災予防条例に従ってください。
- 機器の性能および保守点検のため「2-2. 据付に関する制約事項」を守って据え付けてください。
- メンテナンスできる場所に据え付けてください。
- 配管による放熱ロスを少なくするため、できるだけ給湯場所に近い所へ据え付けてください。
- テレビ・ラジオのアンテナより3m以上離してください。(テレビ・ラジオに映像のみだれや雑音が生じることがあります。)
- 次の場所には据え付けしないでください。
  - ・最低気温が-10℃を下回る地域(冬期の最低気温が-10℃を下回る地域では、機器の性能が十分発揮できないことがあります。)
  - ・塩害のおそれのある海岸付近や腐食性ガス発生のおそれのある温泉地等
  - ・キッチンの換気扇の近く
  - ・ガス類の容器や引火物の近く
  - ・水平でない場所、不安定な場所
  - ・階段・避難口などの付近で避難の支障となる場所
  - ・排水のしにくい場所
  - ・強風の当たる場所
  - ・吹雪でヒートポンプユニットに雪が付着するような場所

### ヒートポンプユニット

- 通気性の良い場所で、強風の当たらない場所に据え付けてください。
- 沸上げ中および凍結予防運転中に若干の運転音、振動が発生します。また沸上げ中は冷風が出ますので、寝室近くやご近所の迷惑になる場所への据え付けは避けてください。
- ヒートポンプユニットから出る冷風が、配管に当たらないようにしてください。能力不足や凍結する原因になります。
- 積雪地域へ据え付ける場合は、高置台の上に据え付けたり、防雪カバーセット(別売品)を取り付けるなど、降雪および除雪による雪が空気吸込口・吹出口から入らないようにしてください。また屋根等からの雪が直接落ちる場所への据え付けは避け、落雪から機器を保護してください。
- 次のような場所に設置する場合、しっかりとした基礎に据え付け、確実に水平を保てるようにしてください。
  - ・枯葉、砂ほこり、火山灰が多い場所
  - ・土など機器重量で置台が沈みこむおそれのある場所

### 貯湯ユニット

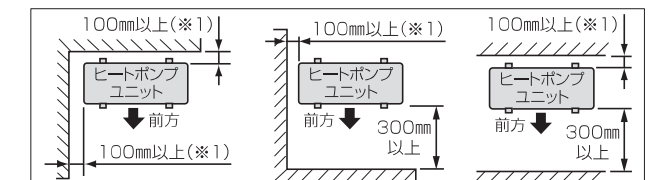
- 浴室など湿気の多い所には据え付けしないでください。
- 積雪地域へ据え付ける場合は、小屋がけにして、降雪および屋根からの落雪を防いでください。

## 2-2. 据付に関する制約事項

### 機器の据付制約

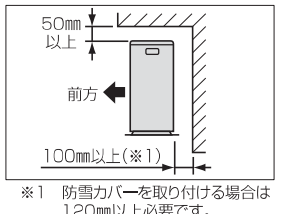
#### 【床置据付の制約】

- ヒートポンプユニットの上方向は風の流れを妨げないようにしてください。
- ヒートポンプユニット周辺に1方向しか障害物がない場合でも、下記寸法に準じて設置してください。



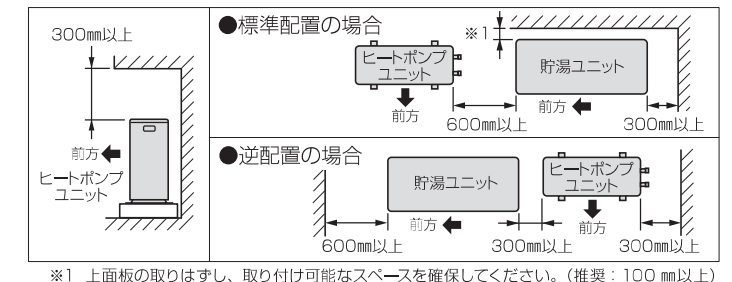
#### 【吊下据付の制約】

- ヒートポンプユニットを吊下据付する場合は背面を壁側にしてください。また、下方向は風の流れを妨げないようにしてください。



#### 【メンテナンススペースの制約】

- 貯湯ユニットの上方向は200mmのスペースを確保してください。
- 貯湯ユニットの前方向にはお客様が排水栓を操作できるスペースを確保してください。



#### 【3方向以上に障害物がある場合】

- ヒートポンプユニットの周囲3方向以上に壁などの障害物がある場合は、設置不可です。

#### 【ユニットの高低差】

- 貯湯ユニットとヒートポンプユニットの高低差は±3m以内です。

### 配管の据付制約

#### 【ヒートポンプ配管】

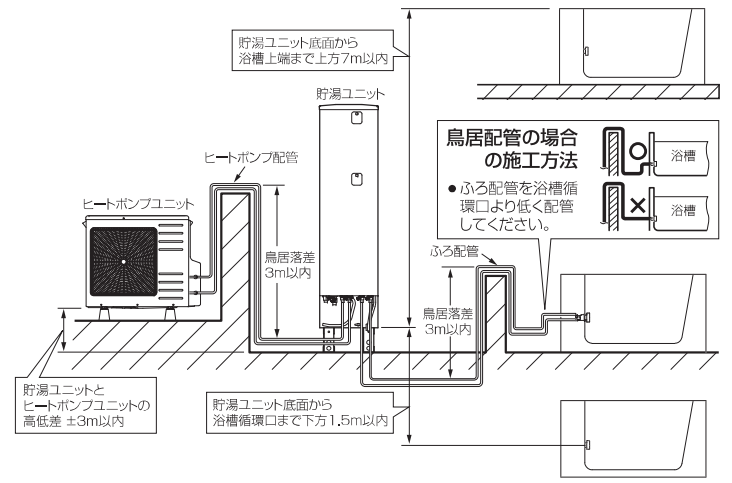
配管サイズ	銅管：φ12.7 耐熱性樹脂管：10A(メーカー指定品) ※1※2
配管全長	片道15m以内、片道曲がり5カ所以内 ※3
鳥居落差	3m以内(1カ所のみ)
配管保温材厚み	10mm以上

- ※1 カタログに記載の日立純正部品を使用してください。
- ※2 ヒートポンプ配管には、ふる用、暖房用樹脂管を使用しないでください。耐熱性が低いので変形して水漏れするおそれがあります。また、お湯に臭いがつくことがあります。
- ※3 配管が長くなると自然放熱により沸上がり温度が下がります。(15mを超える場合は、お問い合わせください。)

#### 【ふる配管】

配管サイズ	銅管：15A(1/2B) ※1 耐熱性樹脂管：13A ※2
配管全長	片道15m以内、片道曲がり10カ所以内
鳥居落差	3m以内(1カ所のみ) (浴槽が2階以上の場合は鳥居不可)
配管高さ	階下は不可 {貯湯ユニット底面から浴槽上端まで上方7m以内、 浴槽循環口まで下方1.5m以内}

- ※1 銅管φ12.7を使用する場合は、片道6m以内、片道5曲がりまでとってください。
- ※2 耐熱性樹脂管10Aを使用する場合は、片道6mまでとってください。



#### 【給水配管】

配管サイズ	銅管：20A(3/4B) 樹脂管：16A
-------	-------------------------

#### 【給湯配管】

配管サイズ	銅管：20A(3/4B) 耐熱性樹脂管：16A
階下給湯	不可



# 3.ヒートポンプユニットの据付工事

## 標準据付例

- 屋外の床置きは、簡易基礎(市販品)を使用して据え付けてください。
  - ・水準器を使用して、ヒートポンプユニットの前後左右の水平を確認して据え付けてください。傾いているとヒートポンプユニット底面からドレン水が正常に排水できずに水漏れ、水たまり、機器故障の原因となります。また、冬期はドレンニップルおよびドレンホース内で排水が凍る場合があります。
- ドレンニップルをヒートポンプユニットの下穴に取り付け、市販のドレンホース(φ16)を接続し、ヒートポンプユニットの結露水が排水できる位置へ導きます。

### 警告

- ヒートポンプユニットは屋内に設置しない  
万一冷媒が漏れると、酸欠により死亡または重傷事故(脳機能障害等)に至る原因となります。

### 注意

- 雨や雪が降ったとき、水たまりができて水につかるような所に据え付けけない  
漏電による火災や感電の原因になることがあります。

### お願い

- 必ず水平に据え付けてください。
- 冠水しないよう、また騒音低減のために必ず85mm以上かさあげしてください。
- 積雪や落雪によるヒートポンプユニットの埋没が予想される場所では「積雪地域に据え付ける場合」に従い防雪対策を行ってください。
- ヒートポンプユニットを横ずりしたり、重い簡易基礎をつけたまま持ち上げたりしないでください。  
据付脚に負荷がかかり、はずれるおそれがあります。

### 天井から吊り下げる場合

- 天井吊下据付部品を設置箇所に固定し、ヒートポンプユニットを天井吊下据付部品に据え付けます。

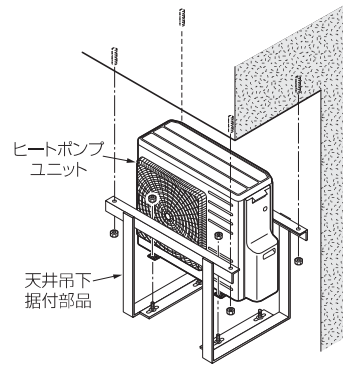
推奨品 天井吊下据付部品:日晴金属(株)製キャッチャー…C-DZG-L(製品質量8.1kg)相当品

### 警告

- 据え付けは、質量に充分耐える所に確実に  
本体の転倒や落下により、けがをする原因となります。

### お願い

- ヒートポンプユニットを吊下据付する場合は、製品質量(約60kg)と据付部品質量に充分耐える天井強度を持った場所を選定してください。



### 積雪地域に据え付ける場合

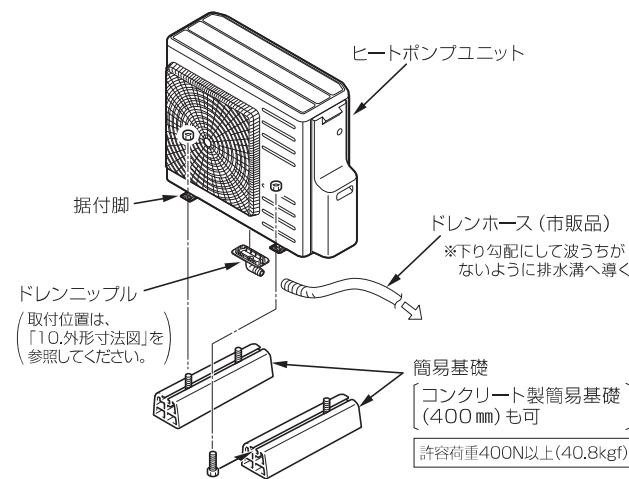
- 積雪地域では、落雪から機器を保護するため、軒下などに据え付けてください。また、降雪や除雪により雪が空気吸込口や吹出口をふさいだり、入らないよう高置台の上に据え付けるなど防雪対策を実施してください。

推奨品 高置台:日晴金属(株)製キャッチャー…C-WG-L、C-WZJ-L2 相当品  
防雪屋根+高置台:日晴金属(株)製キャッチャー…PC-RJ30+PC-NJ38 相当品

- 高置台はコンクリート製簡易基礎の上に据え付けてください。
- 高置台はアンカーボルト(M10)で固定し、転倒防止をしてください。
- ヒートポンプユニットに防雪カバーセット(別売品: BHBCS-2A)を取り付けてください。また、防雪カバーセットを取り付けた場合は、高置台の上に据え付けてください。

### お願い

- 2階以上で防雪対策として高置台を使用する場合は高置台自体を設置面に固定してください。
- ヒートポンプユニットの質量(約60kg)に充分耐える高置台を使用してください。



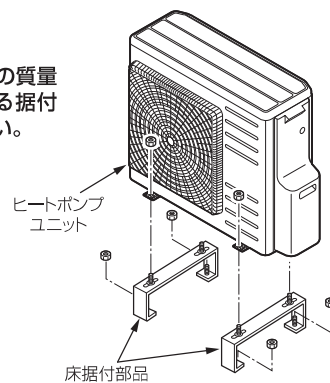
### 2階以上や犬走り等に据え付ける場合

- 床据付部品を設置面に固定し、ヒートポンプユニットを床据付部品の上に据え付けます。

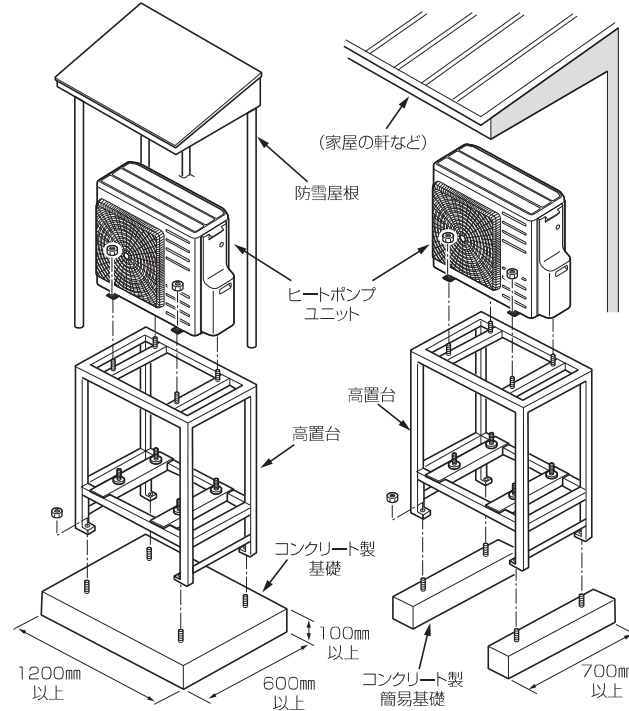
推奨品 床据付部品:日晴金属(株)製キャッチャー…C-NUG 相当品

### お願い

- ヒートポンプユニットの質量(約60kg)に充分耐える据付部品を使用してください。



〈防雪屋根を設置する場合〉 〈防雪屋根を設置しない場合〉



# 4.貯湯ユニットの据付工事

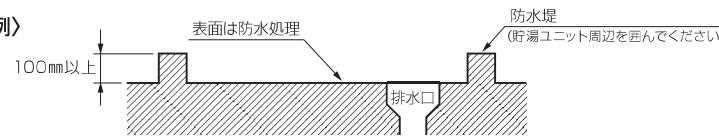
## 4-1. 基礎工事

- 貯湯ユニット満水時の質量に充分耐える基礎工事をしてください。(370Lタイプ約500kg、460Lタイプ約600kg)

コンクリート圧縮強度:18MPa(180kgf/cm<sup>2</sup>)以上

- 貯湯ユニットは各自治体の条例を含む法令等に基づき確実に据え付けてください。
- 床面は防水・排水工事を行ってください。  
屋内に設置する場合は、防水堤(高さ100mm以上)の施工をしてください。

### 〈施工例〉



- 基礎寸法および設置位置は右図を参考にしてください。(貯湯ユニットの梱包材(ダンボールに記載)をアンカーボルト位置および配線・配管立ち上げ位置の型紙として使用できます。)

### 注意

- 設置床面は防水処理・排水処理をする  
水漏れが起きたとき、大きな損害につながる原因になることがあります。

### お願い

- 基礎は◇型(菱形)にならないよう対角寸法を確認してください。

- 基礎工事に使用するアンカーボルトは貯湯ユニットを据え付ける場所により異なります。
- 基礎寸法は、設計用標準震度0.4で計算した値です。詳しくは、「建築設備耐震設計・施工指針」(一般財団法人日本建築センター)を参照して確実に施工してください。

### 〈参考値〉

据付場所	上部固定金具(壁固定金具※)	アンカーボルト					
		種類	呼び径	1本あたりの引張耐力	ドリル径	有効埋込み深さ	本数
地上階	なし/あり	おねじ式アンカーボルト	M12	6.7kN以上	φ12.7mm	60mm	4本以上
2階以上	なし	接着系アンカーボルト	M16	12.0kN以上	φ20mm	110mm	
	あり	おねじ式アンカーボルト	M12	6.7kN以上	φ12.7mm	60mm	

- アンカーボルトの施工は、アンカーボルトに同梱の施工説明書に従ってください。

## 4-2. 貯湯ユニットの固定

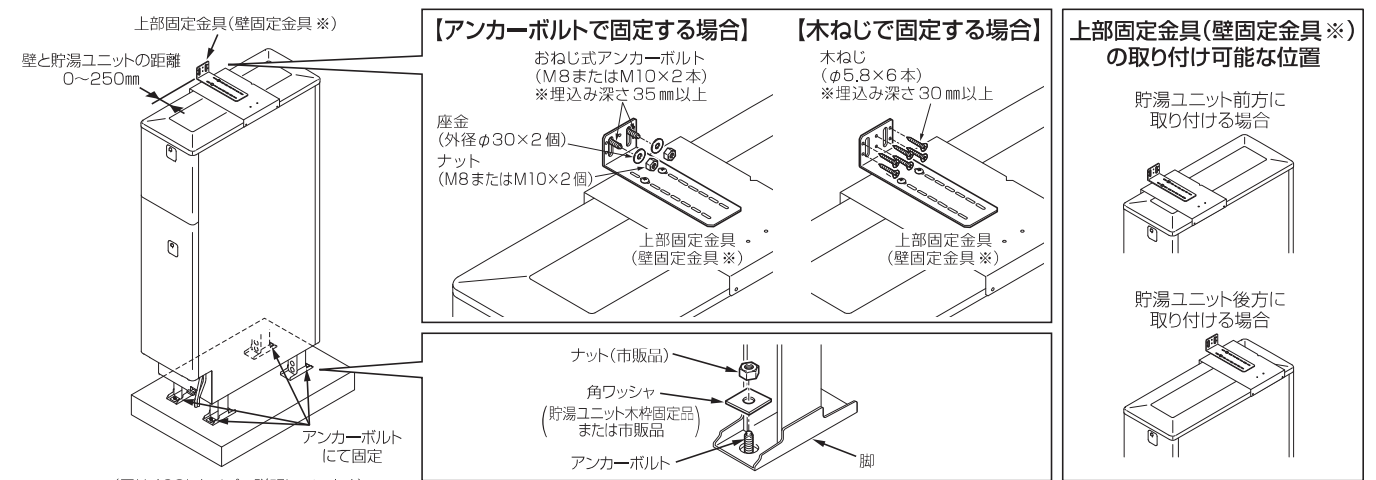
- 地震などでの転倒防止のため、アンカーボルトを使用して基礎の上に固定します。必ず角ワッシャを使用して固定してください。(M12のアンカーボルトの場合、搬入時に貯湯ユニットと木枠に固定している付属品も使用することができます。)
- 貯湯ユニットは基礎の上に直接設置してください。防振ゴム等は使用しないでください。
- 上部固定金具(壁固定金具※)をアンカーボルトで壁に固定する場合は、M8またはM10おねじ式アンカーボルト2本(合計引張耐力3.6kN以上)と座金2個で固定してください。上部固定金具(壁固定金具※)を取り付ける壁は引張耐力4kN以上に耐える壁、または棧を設けてください。
- 上部固定金具(壁固定金具※)を木ねじで壁に固定する場合は、φ5.8木ねじ6本で固定してください。

### 注意

- 貯湯ユニットの脚をアンカーボルトで固定する  
地震などにより転倒して、けがの原因になることがあります。

### お願い

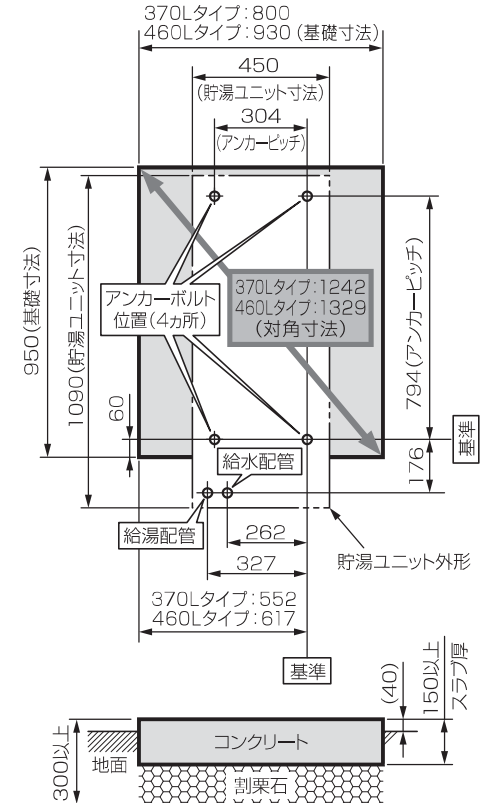
- 必ず水平に据え付けてください。



### 積雪地域に据え付ける場合

- 積雪地域では、貯湯ユニットに小屋かけをして、降雪および屋根からの落雪を防いでください。

〈参考寸法〉 単位: mm



※ 上部固定金具(壁固定金具)は別売品です。



# 5.配管工事

## 5-1. 配管工事のまえに

### 警告

- ・上水道直結の配管工事は、当該水道局(水道事業者)指定の給水装置工事業者が指定された配管材料を使用して施工する配管破裂による水漏れの原因となります。

### 注意

- ・井戸水、地下水、温泉水は使用しない(水質基準に適合した水を使用する)  
塩分、石灰分、その他不純物が多く含まれていたり、酸性水質の地域では、腐食による水漏れや配管つまりによる故障の原因になることがあります。
- ・シャワー水栓はサーモスタット付き湯水混合栓(逆止弁付)を使用するやけどの原因になることがあります。

- 水栓は逆止弁付き湯水混合栓を使用してください。逆止弁のついていない湯水混合栓を使用した場合、逆流により逃し弁よりお湯が排水される場合があります。
- ヒートポンプ配管、給水配管、給湯配管および排水配管に使用する部材は水道法に合格した製品を使用してください。
- 給水圧力は300kPa以上で使用してください。
- 給水圧力は配管工事の前に圧力計を用いて測定してください。給水圧力が規定の圧力未満の場合は給水加圧装置(市販品)を取り付けてください。
- 給水圧力が750kPaを超える場合は、給水用減圧弁を付けてください。
- ウォーターハンマー現象が発生する場合は、水撃防止装置を取り付けてください。
- 耐熱性樹脂管および保温材は耐候性がありませんので、配管が屋外で露出する場合は、必ず耐候性テープを正しく巻いてください。
- 耐熱性樹脂管には粘着テープや塩ビ製樹脂を接触させないでください。配管が劣化する場合があります。
- フレキ管は、ふろ配管接続部の位置ずれの吸収のみに使用可能です。(片道0.5mまで) ただし、エアがみや放熱ロスを防ぐため、できるだけ使用を避けてください。
- 浴槽循環口は指定の無極性のものを使用してください。(別売品: BDAD-SCA) 指定外のものを使用すると正常な運転ができない場合があります。

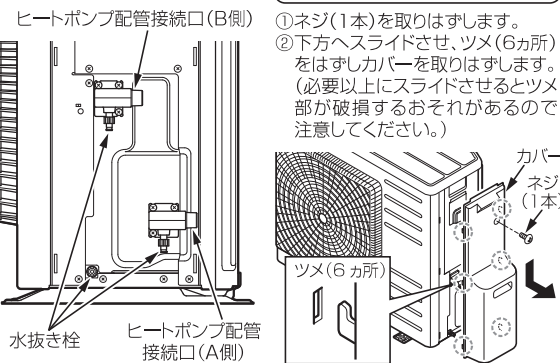
### お願い

- ・機器に接続する配管設備は、地震その他の振動または衝撃に対して安全上支障のないように設置してください。
- ・給水、給湯、ふろなどの配管および電気配線の壁貫通部はシール材にて防水処理をしてください。
- ・給湯、ふろ、ヒートポンプ配管などの温水配管は、配管の膨張収縮がありますので、コンクリート壁やスラブを貫通するときはスリーブを使用し、埋設配管するときは配管を固定しないでください。
- ・貯湯ユニット設置階の上の階へ給湯するときは、貯湯ユニット設置階の給湯回路に流量調整バルブを取り付け、階高さによる流量バランスを調整してください。
- ・配管材料をろう付けした場合は、ろう付け箇所付近に飛散したフラックスを濡れた布できれいに拭き取ってください。
- ・配管接合部のシール材は耐熱性・耐食性のある材料を使用してください。
- ・配管材料はネジ切り・切断などの際、油やゴミが付着しますので、必ず中性洗剤で洗浄してください。また、キズやバリがないように面取りを行ってください。(通水後は各水栓、給水接続口などのストレーナ内のフィルターにゴミがたまってないか点検してください。)
- ・樹脂配管を接着接続した場合は、接着剤が給水接続口ストレーナなどへ付着しないよう、硬化後に通水してください。
- ・合併槽をご使用のときは、貯湯ユニット内の湯温を下げて(出湯して)から排水してください。

## 5-2. 配管工事(標準施工例)

### 1 ヒートポンプ配管

- 配管は必ず指定サイズを使用してください。指定外サイズを使用すると沸上げ性能低下や電気代が増える原因になります。
- 配管からの放熱を少なくするため、配管はできるだけ短くしてください。
- ペアチューブは使用せず、必ず独立した配管としてください。(ペアチューブは配管同士で熱交換されヒートポンプ性能が発揮されません。)
- 貯湯ユニットとヒートポンプユニットのA-A、B-Bの記号を合わせて接続してください。
- ヒートポンプ配管のパッキンは製品に付属のヒートポンプ配管専用パッキンを使用し、耐熱性ノンアスベストタイプ(耐熱95℃以上)は使用しないでください。(シールテープも使用できません。)
- また、専用パッキンは接続口に各1枚ずつ使用し、2枚重ねで使用しないでください。
- 配管の接続は、ナット深さ9mm以上の袋ナットを使用してください。



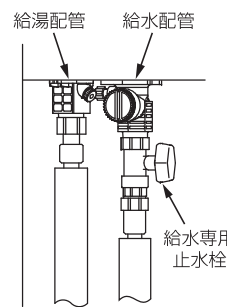
使用配管材	配管サイズ	配管全長	配管高さ	鳥居落差
95℃以上の耐熱性・耐食性を有するもの(銅管、耐熱性樹脂管など)	銅管: φ12.7 耐熱性樹脂管: 10A (メーカー指定品) ※1 ※2	片道15m以内 片道曲がり5カ所以内 ※3	ヒートポンプユニット底面より±3m以内	3m以内 (1カ所のみ)

※1 カタログに記載の日立純正部品を使用してください。  
 ※2 ヒートポンプ配管には、ふろ用、暖房用樹脂管を使用しないでください。耐熱性が低いので変形して水漏れするおそれがあります。また、お湯に臭いがつくことがあります。  
 ※3 配管が長くなると自然放熱により沸上がり温度が下がります。(15mを超える場合は、お問い合わせください。)

### 2 給湯・給水配管

- 給水配管に給水専用止水栓(ナット付き)をお客様が操作できる位置に取り付けてください。
- 止水栓を取り付ける際に開閉つまみがじゃまになる場合は、開閉つまみをはずして取り付けてください。止水栓を取り付けたら、開閉つまみを元どおりに戻してください。

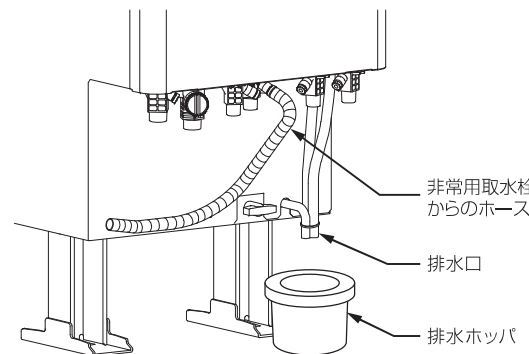
	使用配管材	配管サイズ
給水配管	耐食性を有するもの(銅管・樹脂管など)	銅管: 20A(3/4B) 樹脂管: 16A
給湯配管	耐熱性・耐食性を有するもの(銅管・耐熱性樹脂管など)	銅管: 20A(3/4B) 耐熱性樹脂管: 16A



### お知らせ

- ・貯湯ユニット内の給湯配管に逆止弁が内蔵されているため、逆止弁付き給湯専用止水栓を取り付ける必要はありません。

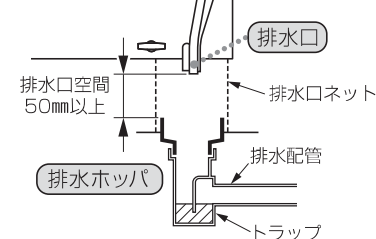
### 3 ホースの取りまわし



### 4 排水配管工事

- 沸上げ中に貯湯ユニット内のお湯が膨張し、その膨張分が排水口より出ますので、必ず排水工事を行ってください。
- 排水ホップと排水口の中心位置を確実に合わせてください。
- 排水配管には害虫侵入や臭いもれ防止となるような機構を設けるか、排水トラップを設けてください。封水構造になっていないと臭気や腐食性ガスが上がり、本体・配管が腐食、損傷します。
- 排水ホップを設けたときは、点検可能なトラップを設けてください。
- 排水ホップにゴミが入らないように、また、排水口からのお湯に手を触れないように、排水口と排水ホップとの隙間を耐熱性を有するネット等でおおうか、または脚カバー(別売品)をご使用ください。
- 排水口と排水ホップの排水口空間は50mm以上確保してください。排水ホップが排水口の下に設置されていない場合でも必ず排水口空間を50mm以上確保してください。排水ホップの中に排水口が入っていると、貯湯ユニット内が負圧のとき、汚水が逆流して貯湯ユニットへ流入するおそれがあります。

使用配管材	サイズ	備考
90℃以上の耐熱性・耐食性を有するもの	φ50	口径φ80以上の排水ホップ、排水トラップを使用してください。



### 注意

- 排水トラップを設ける  
下水ガスが逆流して臭気が上がってきたり本体、配管が腐食し損傷や水漏れの原因になることがあります。
- 間接排水工事をする  
タンクが破損し、水漏れの原因になることがあります。

### お願い

- 排水ますや浄化槽、下水口等に接続する場合にも排水トラップを設けてください。

### 5 ふろ配管

- 配管の接続は、ナット深さ9mm以上の袋ナットを使用してください。
- フレキ管は、配管接続部の位置ずれの吸収のみに使用可能です。(片道0.5mまで) ただし、エアがみや放熱ロスを防ぐため、できるだけ使用を避けてください。
- ペアホースは放熱ロスが大きいため、使用はできません。
- 配管は接続するまで先端を保護し、異物が入らないようにしてください。

### 鳥居配管の場合の施工方法

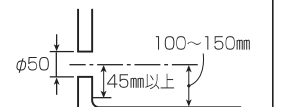


使用配管材	配管サイズ	配管全長	鳥居落差	配管高さ
耐熱性・耐食性を有するもの(銅管、耐熱性樹脂管など)	銅管: 15A (1/2B) ※1 耐熱性樹脂管: 13A ※2	片道15m以内、片道曲がり10カ所以内	3m以内(1カ所のみ) (ただし浴槽が2階以上の場合は鳥居不可)	階下は不可 (貯湯ユニット底面から浴槽上端まで上方7m以内、浴槽循環口まで下方1.5m以内)

※1 銅管φ12.7を使用する場合は、片道6m以内、片道5曲がりまでとしてください。  
 ※2 耐熱性樹脂管10Aを使用する場合は、片道6mまでとしてください。

### 6 浴槽の穴あけ工事

- 浴槽の穴は、底面から100~150mmの位置にあけてください。推奨値を外れた場合は、不具合が起こる可能性があります。また、浴槽形状により取付位置が変わる場合があります。
- 穴径のセンチは浴槽底面の曲がり終了位置から45mm以上確保してください。
- 浴槽循環口は指定の無極性のものを使用してください。(別売品: BDAD-SCA)
- 浴槽循環口の施工は浴槽循環口同梱の説明書に従ってください。
- 浴槽循環口への下り勾配配管はしないでください。(ふろ自動運転が正常にできない場合があります。)



- 専用の漏れ検査治具を使用して、配管の漏れ検査を必ず行ってください。取付方法、検査方法については漏れ検査治具同梱の説明書に従ってください。

漏れ検査治具: (株)ハタノ製作所...H74

図の★印の接続口は樹脂製です。

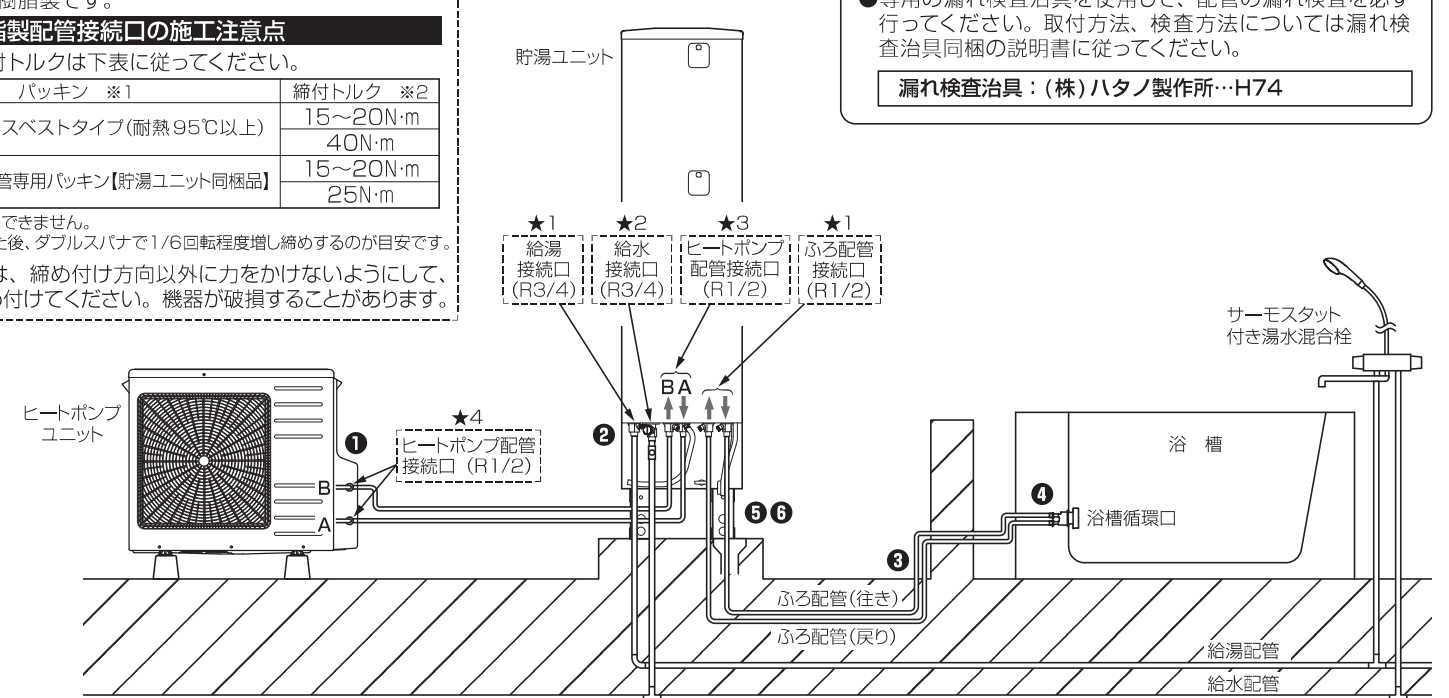
### 樹脂製配管接続口の施工注意点

- パッキンおよび締付トルクは下表に従ってください。

	パッキン ※1	締付トルク ※2
★1	耐熱性ノンアスベストタイプ(耐熱95℃以上)	15~20N・m
★2		40N・m
★3	ヒートポンプ配管専用パッキン【貯湯ユニット同梱品】	15~20N・m
★4		25N・m

※1 シールテープは使用できません。  
 ※2 手でしっかりと締めした後、ダブルスパナで1/6回転程度増し締めするのが目安です。

- 配管を接続する際は、締め付け方向以外に力をかけないようにして、ダブルスパナで締め付けてください。機器が破損することがあります。



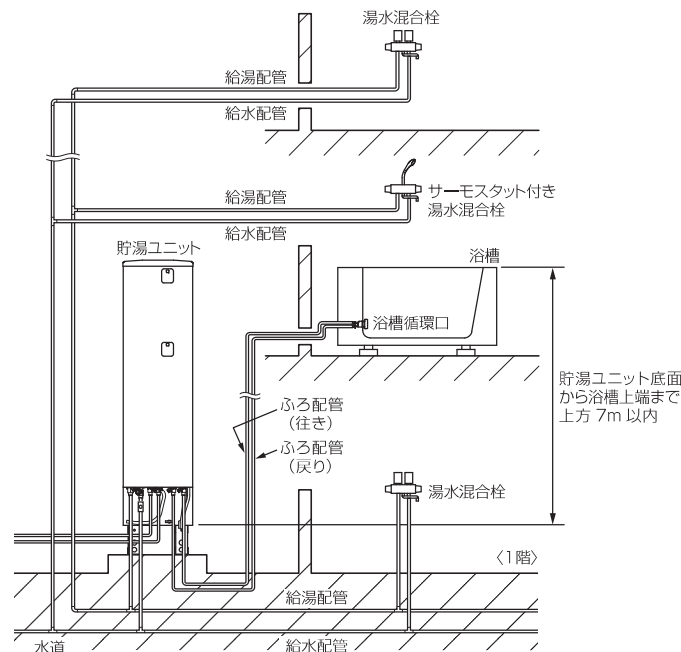
## 5.配管工事 (つづき)

### 2階や3階への配管施工例

- 2、3階へ給湯する場合は、右図のように行ってください。
- 貯湯ユニット底面から9m以内の高さまでシャワーの使用が可能です。
- 貯湯ユニット底面から浴槽上端まで7m以内の高さまで湯はりが可能です。

### お願い

- 機器に接続する配管設備は、地震その他の振動または衝撃に対して安全上支障のないように設置してください。
- 給水、給湯、ふろなどの配管および電気配線の壁貫通部はシール材にて防水処理をしてください。



## 5-3. 凍結防止工事

- 保温工事がしてあっても周囲温度が0℃以下になると配管は凍結します。機器や配管が破損する場合がありますので、凍結防止ヒータを取り付けてください。

### 注意

- 配管の保温工事、不凍結水栓、凍結防止ヒータなどの凍結防止対策をする正しく工事されていないと配管が破損して水漏れややけどの原因になることがあります。

### お願い

- 凍結防止ヒータの施工はヒータ同梱の説明書に従ってください。
- 凍結防止ヒータの取扱方法、操作方法をお客様に十分説明してください。

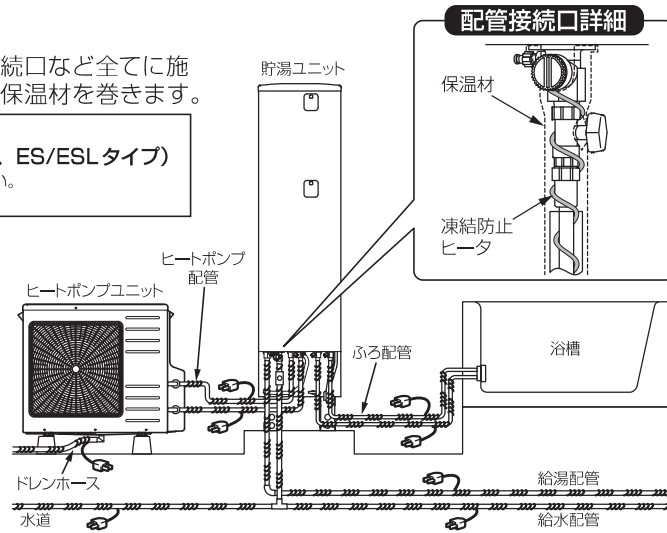
### 凍結防止ヒータ (市販品) 施工例

- 凍結防止ヒータは凍結のおそれがある配管・止水栓および配管接続口など全てに施工してください。凍結防止ヒータは配管に直接取り付け、その上に保温材を巻きます。

**推奨品**  
**凍結防止ヒータ：**  
 東京特殊電線(株)製 NFオートヒータシリーズ (自己温度制御 GSL、ES/ESLタイプ)  
 ※樹脂配管使用時は樹脂管の材質を確認して適切な仕様のもをご使用ください。  
 (ES/ESLタイプは塩ビ配管には使用不可)

※一般市販のサーモスタットタイプは温度誤検知のおそれがあります。

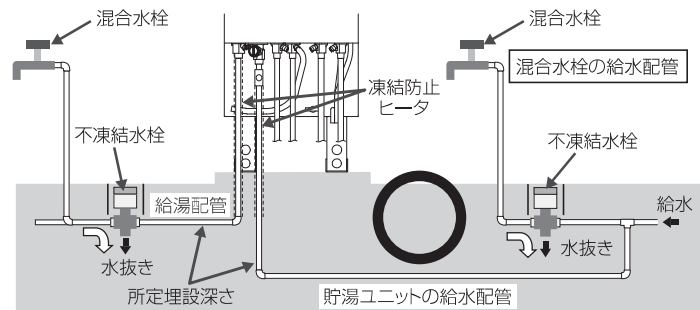
- 本機はヒートポンプ配管の凍結予防機能が付いていますが、冬場に電源を切ると凍結予防運転は行いませんので、長期間不在等で電源を切る場合には凍結防止ヒータを取り付けてください。また、機器の水抜きを行ってください。
- ふろ配管は、循環ポンプによる凍結予防運転を行いますが、凍結防止ヒータも取り付けてください。
- 凍結防止ヒータ用のコンセントを適切な位置に設けてください。
- 冬場に風の強い地域や山間部等の特に凍結のおそれがある地域については、別売品の脚カバーを取り付けて、配管に風が当たらないようにしてください。



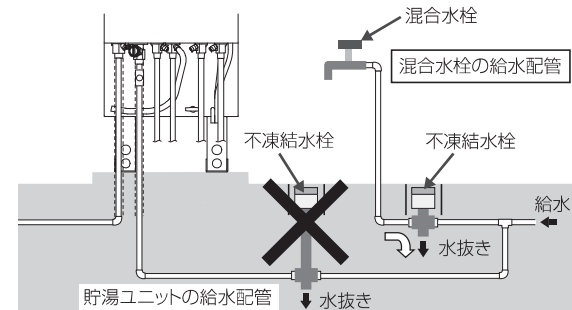
### 不凍結水栓による凍結予防工事

- 原則として一次側に不凍結水栓は使用しないでください。貯湯ユニットに水道圧がかかっていると機器が故障することがあります。凍結予防には凍結防止ヒータを必ずご使用ください。
- やむを得ず不凍結水栓を取り付ける場合は、貯湯ユニットに常に水道圧がかかるようにしてください。貯湯ユニットから不凍結水栓までの配管は凍結防止ヒータを必ずご使用ください。

#### <不凍結水栓による施工例>



貯湯ユニット内の圧力が下がりNG ※機器の故障のおそれがあります。



## 5-4. 保温工事

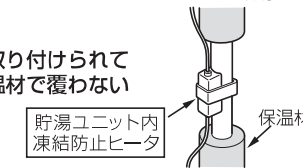
- 配管工事終了後、試運転を行い配管接続部での水漏れの有無を点検してから、保温工事をしてください。
- 給水配管、給湯配管、ヒートポンプ配管およびふろ配管は、必ず保温工事を行ってください。また、給湯配管、ヒートポンプ配管およびふろ配管は耐熱保温材を使用してください。

配管名	使用保温材
給水配管	一般用
給湯配管・ふろ配管	耐熱80℃以上
ヒートポンプ配管	耐熱100℃以上

保温材：厚み10mm以上で各水道局指定の厚みに従ってください。

### お願い

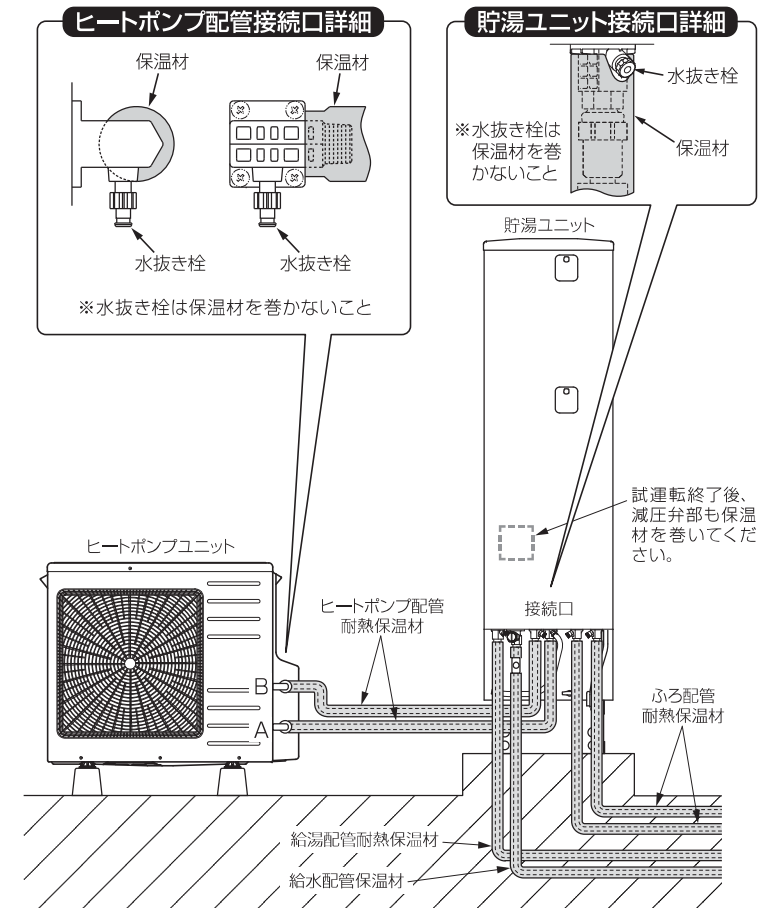
- ヒートポンプ配管およびふろ配管にも確実に保温工事を行ってください。保温工事が正しく行われていないと、配管の途中で放熱してしまい正常に沸上げや湯はりができません。また、冬期では凍結のおそれがあります。
- 貯湯ユニット内のすでに取り付けられている凍結防止ヒータは保温材で覆わないでください。



- 保温工事をした部分は、保温材がぬれないようテープなどで必ず防水処置をしてください。
- 埋設配管の場合、給水・給湯配管については凍結防止のため、凍結深度まで保温工事をしてください。ヒートポンプ配管およびふろ配管については放熱防止のため、埋設深度にかかわらず必ず保温工事をしてください。
- ヒートポンプユニットのヒートポンプ配管接続口(A側、B側)にも必ず保温工事をしてください。

### 注意

- 配管の保温工事、不凍結水栓、凍結防止ヒータなどの凍結防止対策をする正しく工事されていないと配管が破損して水漏れややけどの原因になることがあります。
- 配管・接続口の保温工事は、確実に行う剥がれたりするとやけどの原因になることがあります。

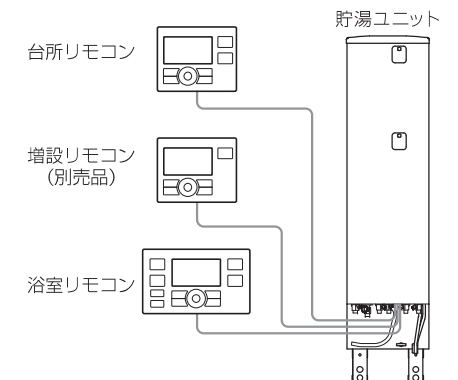


## 5-5. 定期点検(有料)

- 本機器は給水用具(逆流防止装置)を内蔵しております。機器を安全・快適にお使いいただくために、公益社団法人日本水道協会発行の給水用具の維持管理指針に示されている定期点検(有料)の実施をおすすめします。時期は4~6年に1回程度をおすすめします。

## 6.リモコン取付工事

- リモコンの取付工事は、リモコン同梱の工事説明書に従い確実に行ってください。
- 台所リモコン・浴室リモコンの他に、別売品の増設リモコンを1個取り付けることができます。
- 台所リモコン・別売品の増設リモコンは防水タイプではありませんので、水しぶきや湯気、油のかかるところには取り付けしないでください。
- 浴室リモコンと壁の間は、水や蒸気が浸入しないよう全周にシリコンシーラ剤を塗布してコーキングしてください。
- ドアホン機器や電子レンジなどの電波を発する機器、テレビなどの電化製品の近くに取り付けられないようにしてください。上下左右20cm以上離してください。
- リモコン同士が近接するところや同一の壁は避けて取り付けしてください。





# 7.電気工事

- 電力契約は「時間帯別電灯契約」または「季節別時間帯別電灯契約」としてください。
- 引込み配線方式(A方式、B方式)を確認していただき、これに合わせた配線工事を行ってください。
- 必ずタンクを満水にしたことを確認してから電源を入れてください。
- 保護アース(接地)工事は万一の感電事故防止のため、「電気設備に関する技術基準」および「内線規程」に基づき、電気工事士によるD種接地工事(接地抵抗100Ω以下)を行ってください。
- アース(接地)工事は水道管、ガス管への接地および他の機器の接地との共用はできません。
- 配線の際には、干渉による機器内の他部品の変形やはずれのないように注意してください。
- 他の機器や配線と干渉しないように配線を行ってください。(ノイズ等の原因になることがあります。)

## 警告

- 電気工事は、電気工事士の資格のある方が「電気設備に関する技術基準」、「内線規程」、および工事説明書に従って施工し、必ず専用回路を使用する電源回路容量不足や施工不備があると感電、火災の原因となります。
- アース工事(D種接地工事)を行う  
アース線は、ガス管、水道管、避雷針や電話のアース線に接続しないでください。アース(接地)が不確実な場合は、漏電や故障のときに感電の原因となります。

## 必要部材

名称	仕様
電源ブレーカ	単相AC200V、20A
電源線	3.5mm <sup>2</sup> (φ2.0) VV線(2芯式) PF管:φ22
ヒートポンプ電源線 ※1	φ2.0 VVF線(3芯式) PF管:φ22
リモコン線 ※2	0.3mm <sup>2</sup> (2芯式) PF管:φ16
アース線	φ1.6 IV線

※1 ヒートポンプ電源線は指定仕様の配線を使用してください。  
※2 リモコン線の継ぎ足し、数珠つなぎ配線、枝分かれ配線は行わないでください。

## 7-1. 貯湯ユニットへの配線接続

- ① ネジをはずして前扉下部を手前に引いて下に降ろし、前扉をはずす。  
・前扉や外板の端面で手を切らないように注意してください。

- ② 1本のネジをはずして電気箱カバーをはずす。

## 注意

- 屋外で開梱する場合は、風が当たらない安定した場所に仮置きする  
強風によって製品が転倒し、事故の原因になることがあります。
- ③ アース線(市販品1本)を貯湯ユニット下部のアース端子へ接続する。  
・漏電しゃ断器の近くにもアース端子があります。どちらかに必ずアース線を接続してください。

締付トルク: 1.2N・m (12kgf・cm)

## お願い

- 丸型端子(市販品:M4)を圧着して接続してください。丸型端子はカシメ部分に樹脂スリーブのない裸のものを使用してください。(スリーブ付きは単線の場合、カシメが不十分になるおそれがあります。)
- ④ 電源ブレーカから貯湯ユニットまでの電源線を、PF管(φ22)に通す。
  - ⑤ 各リモコンから貯湯ユニットまでのリモコン線(2本)をPF管(φ16)に通す。
  - ⑥ 配線を通したPF管を、貯湯ユニット下部の刻印に従って各配線取入口から貯湯ユニット内へ通す。
  - ⑦ 配線を貯湯ユニット前扉の裏側に貼ってある「機内配線上のご注意」の指示に従って、貯湯ユニットの各接続先まで導く。

## お願い

- PF管は必ず規定のサイズを使用してください。また、途中で切れ目のない連続したものを使用してください。(隙間から虫が侵入し不具合が発生するおそれがあります。)
  - 他の部品と干渉しないように配線してください。
  - リモコン線と電源線を同一PF管内に入れしないでください。(誤作動の原因になります。)
- ⑧ 電源線(電源ブレーカから)を貯湯ユニットの漏電しゃ断器へ接続(ねじ締め)し、固定金具で固定する。

締付トルク: 1.5N・m (15kgf・cm)

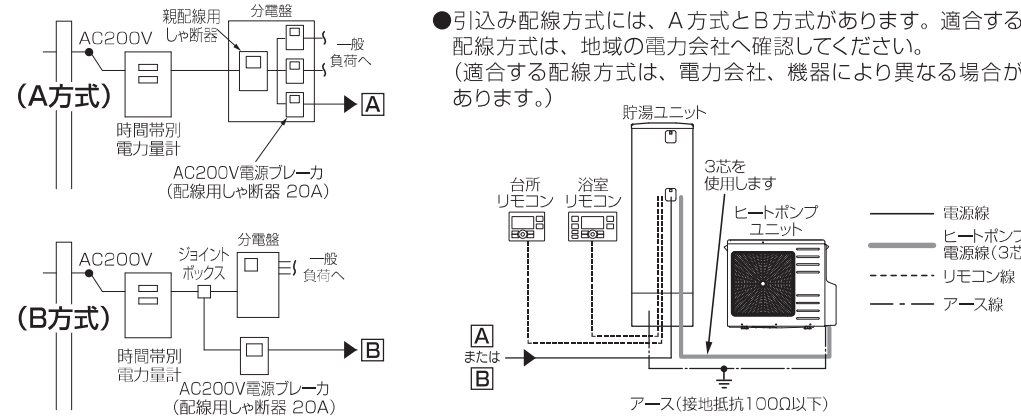
## お願い

- 丸型端子(漏電しゃ断器に付属)を圧着して接続してください。付属品を使用できない場合は、丸型端子はカシメ部分に樹脂スリーブのない裸のものを使用してください。(スリーブ付きは単線の場合、カシメが不十分になるおそれがあります。)
  - 丸型端子をねじ締め後、電源線を引っ張り、抜けたりねじが緩まないことを確認してください。
- ⑨ 2本のリモコン線の各線のリモコン接続端子に圧着し、クランプで固定する。

## お願い

- 圧着部からリモコン線が抜けられないことを確認してください。

## 電気系統接続例

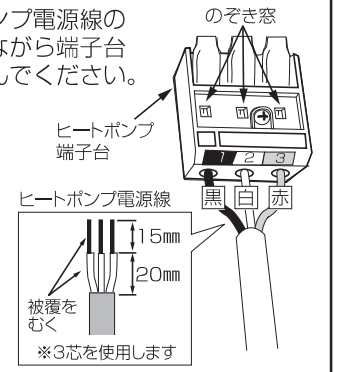


## ヒートポンプ端子台への接続方法

- ヒートポンプ端子台とヒートポンプ電源線の色を合わせ、のぞき窓で確認しながら端子台のそれぞれの挿入口より差し込んでください。

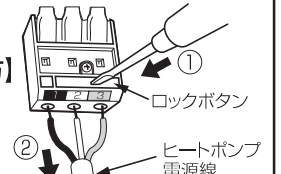
## お願い

- 必ず指定の電源線を使用し、色を合わせて接続してください。接続を間違えると基板が故障するおそれがあります。
- ヒートポンプ電源線は被覆を図の寸法に従ってむいて使用してください。
- 差し込み後、ヒートポンプ電源線を引っ張り、ヒートポンプ端子台から抜けられないことを確認してください。



## 【参考：ヒートポンプ電源線の取りはずし方】

- ドライバーなどでヒートポンプ端子台のロックボタンを押した状態でヒートポンプ電源線3本を一緒に引き抜きます。



## 7-2. ヒートポンプユニットへの配線接続

- ① 貯湯ユニットからヒートポンプユニットまでのヒートポンプ電源線をPF管(φ22)に通す。
- ② ヒートポンプ電源線を通したPF管を、貯湯ユニット下部のヒートポンプ電源線取入口から貯湯ユニット内へ通す。
- ③ ヒートポンプ電源線を貯湯ユニット前扉の裏側に貼ってある「機内配線上のご注意」の指示に従って、貯湯ユニットの各接続先まで導く。

## お願い

- PF管は必ず規定のサイズを使用してください。また、途中で切れ目のない連続したものを使用してください。(隙間から虫が侵入し不具合が発生するおそれがあります。)
  - 他の部品と干渉しないように配線してください。
  - リモコン線とヒートポンプ電源線を同一PF管内に入れしないでください。(誤作動の原因になります。)
- ④ ヒートポンプ電源線を貯湯ユニットのヒートポンプ端子台へ差し込み、固定金具で固定する。
  - ⑤ ヒートポンプユニットの端子台カバーを取りはずし、ヒートポンプ電源線およびアース線(市販品1本)をヒートポンプユニット下から電源取入口まで配線する。
  - ⑥ アース線をアース端子へ接続する。

締付トルク: 1.4±0.3N・m (14±3kgf・cm)

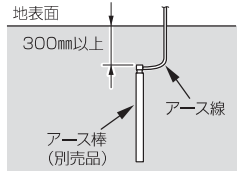
- ⑦ ヒートポンプ電源線をヒートポンプユニットのヒートポンプ端子台へ差し込み、アース線と共に端子台カバーで固定する。
- ⑧ クランプ(既設)でPF管およびアース線を固定する。
- ⑨ カバーを元どりに組み付ける。  
1. ツメ(6カ所)をはめる。  
2. 上方へスライドさせ、ネジ(1本)を締める。

## お願い

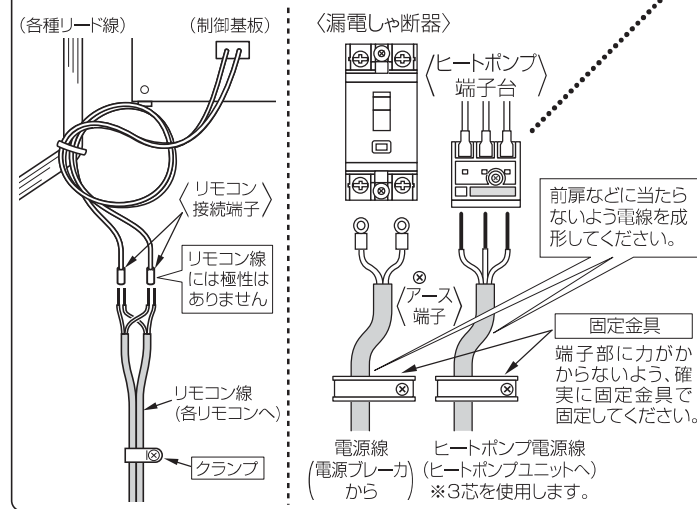
- ヒートポンプ配管の接続口(B側)は90℃以上の高温になりますので、配線の際にヒートポンプ電源線およびアース線がヒートポンプ配管の接続口(B側)に触れないようにクランプで固定してください。
- 水抜きの際など、PF管内に水が入らないように、配線したPF管の端子側の端がヒートポンプ配管の接続口(B側)より上になるように固定してください。

## 7-3. アース棒の取り付け

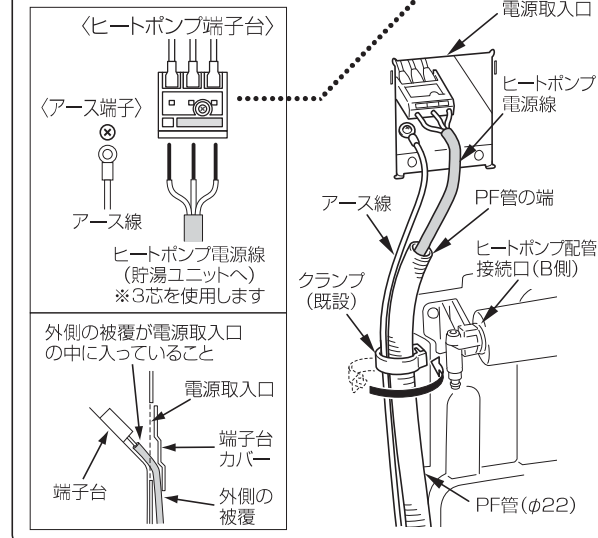
- ① アース線(2本)をアース棒(別売品:BEA-1A)にかしめて接続してください。
- ② アース棒を地中300mm以上の深さに打ち込んでください。



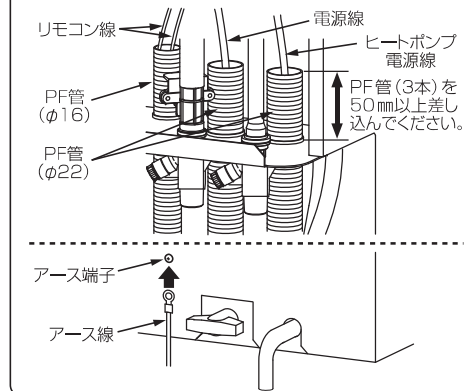
### 貯湯ユニット内への配線



### ヒートポンプユニットへの配線

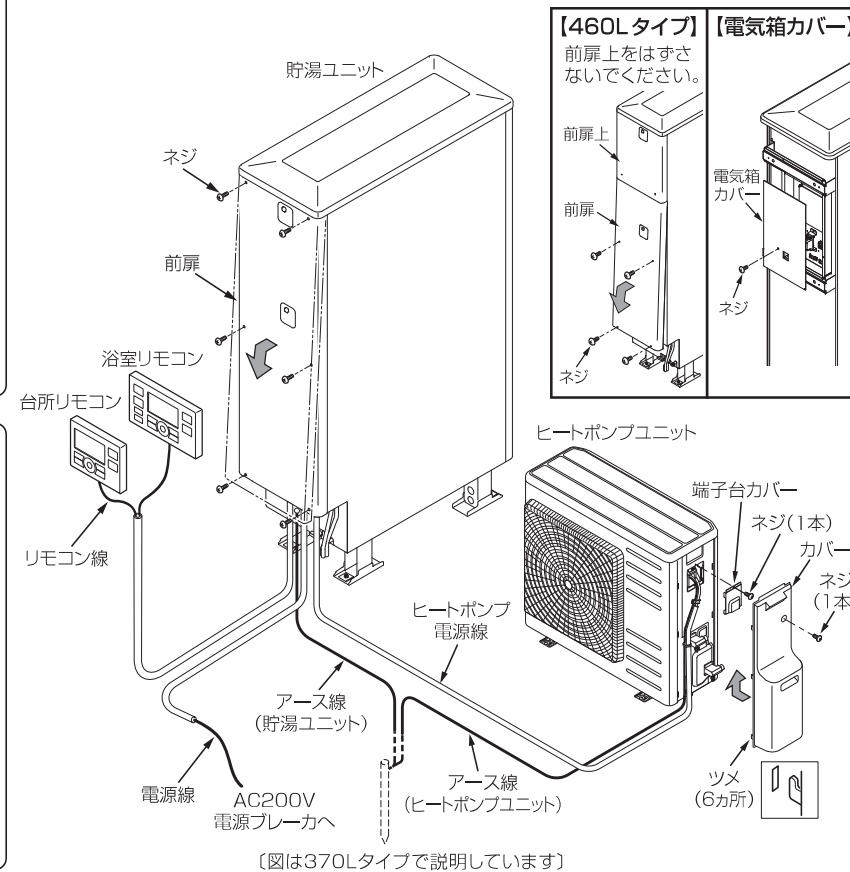
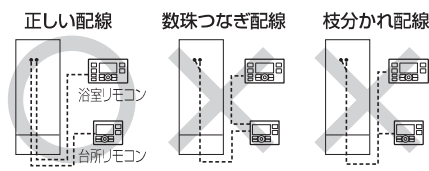


### 貯湯ユニットへの配線



### リモコン線

- リモコン線は、長さ30m以内で使用してください。30mを超えると、機器の作動不良の原因になります。
- 1個のリモコンに対し、1本のリモコン線を使用してください。リモコン線のリモコン接続端子以降の途中で中継して、リモコンからリモコンへ数珠つなぎ配線したり、途中で枝分かれ配線したりすると、誤作動の原因になります。



〔図は370Lタイプで説明しています〕



# 8. 試運転

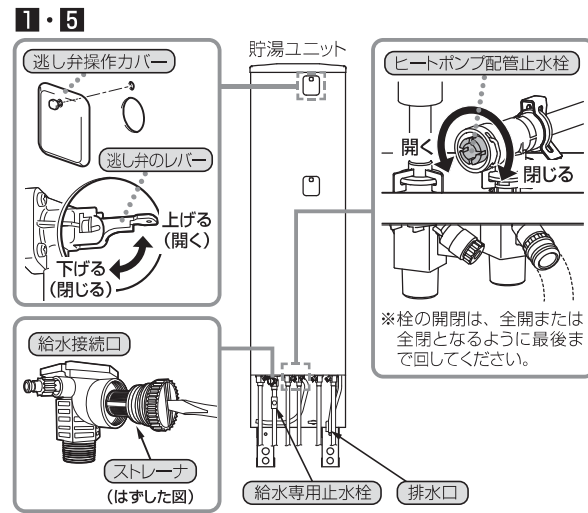
## 8-1. 試運転の前に

- 据付工後は、お客様の立会いのもとで工事説明書の「施工確認チェックリスト」に従い、施工状況を確認してください。
- お客様立会いで試運転を実施し、設定項目の確認を行ってください。
- 給水は全ての配管接続および電気工事終了後に下記手順で行ってください。  
(未接続の場合は正常に給水できません。手順が異なるとエア抜きが十分できず、沸上げ異常になります。)
- 試運転の途中、各配管に水漏れがないことを確認してください。

## 8-2. 試運転

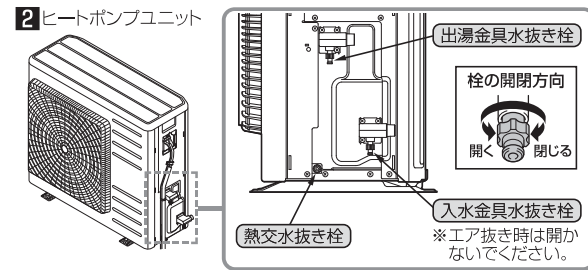
### 1 給水

- 貯湯ユニット内のヒートポンプ配管止水栓が全開になっていることを確認する。
- 逃し弁のレバーを上げ、給水専用止水栓を開く。
- 数分間通水したら給水専用止水栓を閉じる。
- 給水接続口のストレーナ部をはずしてゴミづまりを点検する。  
(部品に水がかからないように水を受けてください。)
- ストレーナ部を元に戻して、再度、給水専用止水栓を開く。
- タンク内が満水になると排水口から勢いよく水が出るので、逃し弁のレバーを下げる。(約30分で満水になります。)
- 給水配管に水漏れがないことを確認する。



### 2 ヒートポンプ配管のエア抜き

- エア抜きは必ず手順どおりに行ってください。
- 熱交水抜き栓を開く。3分以上、十分にエアが抜けるまで行う。
  - 十分エアが抜けたら、熱交水抜き栓を閉じる。
  - 出湯金具水抜き栓を開く。3分以上、十分にエアが抜けるまで行う。
  - 十分エアが抜けたら、出湯金具水抜き栓を閉じる。
  - ヒートポンプ配管に水漏れがないことを確認する。
- ※ 入水金具水抜き栓は開かないでください。



### 3 漏電しゃ断器の動作確認

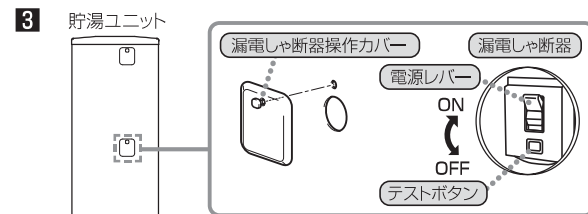
- AC200Vの電源ブレーカを「ON」にする。

#### 警告

- 漏電しゃ断器や試運転スイッチは、ぬれた手で操作しない感電する原因となります。
- 漏電しゃ断器の電源レバーを「ON」にする。
- 漏電しゃ断器のテストボタンを押す。(電源レバーが「OFF」になることを確認してください。「OFF」になれば正常です。)
- 再度、漏電しゃ断器の電源レバーを「ON」にする。

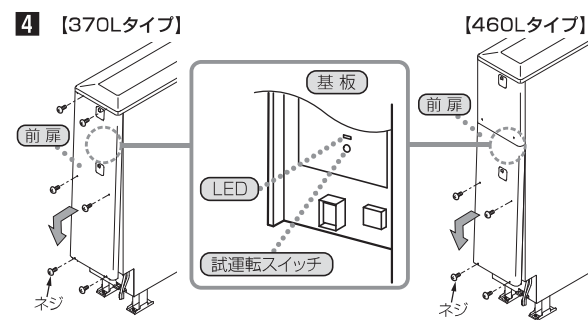
### 4 ヒートポンプ配管のエア抜き運転

- 前扉と電気箱カバーをはずし、基板の試運転スイッチを押す。  
(LEDが点滅し、ヒートポンプ配管のエア抜き運転を開始します。)
- ヒートポンプ配管のエア抜き運転中は、リモコンに「HPエア抜き運転中」を表示します。
- ヒートポンプ配管のエア抜き運転は、約10分で終了します。



### 5 貯湯ユニットのエア抜き

- 逃し弁のレバーを上げ、貯湯ユニット内のエアを取り除く。
- 排水口からエアが出なくなったら、逃し弁のレバーを下げる。



### 6 給湯・給水配管のエア抜き

- 各湯水混合栓をお湯側にして開く。エアが出なくなったら栓を閉じる。同様に水側も行う。
- 配管に水漏れがないことを確認する。

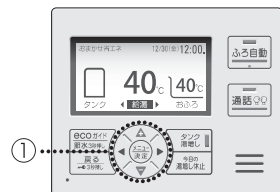
### 6 湯水混合栓を開く



### 7 日時合わせ

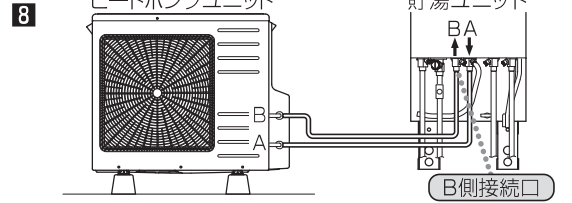
- 台所リモコンの▲▼◀▶で日時を合わせ(決定)を押す。決定する。  
※日時合わせをすると自動でヒートポンプ配管のエア抜き運転を開始します。(4で既にエア抜き運転を行った場合は(決定)でエア抜き運転が解除できます。)
- ※また、任意にヒートポンプ配管のエア抜き運転を行う場合は、日時設定後にECOモード(節水30%)と▼を同時に5秒以上長押しする。

### 7 台所リモコン



### 8 沸上げ運転

- エア抜き運転終了後、沸上げ運転を自動で開始します。  
● 沸上げ運転中は、リモコンに「湯増し中」を表示します。
- ヒートポンプユニットが30分以上正常に運転し、貯湯ユニットのB側接続口の温度が上がってきていることを確認する。  
● やけどに注意してください。



### 9 電力契約の設定 (初期設定：設定1)

- ECOモード(節水30%)と▲を同時に5秒以上長押しする。
- 取扱説明書 操作編「電力契約の設定」を参考に設定する。

### 10 連絡先登録

- 取扱説明書 操作編「オプション設定」の「連絡先登録」を参考に設定する。

### 11 湯はり試運転

- 浴槽の水を排水し、浴槽の栓をする。
- 浴室リモコンの浴室優先とタンク湯増しを同時に5秒以上長押しする。  
● 水による湯はり試運転を開始します。  
● 日時合わせをしていない場合は、湯はり試運転はできません。  
● ふろ湯量は180L(初期設定)です。  
● ふろ湯量を変更する場合は、(ふろ湯量)を押して「メインメニュー」で「お風呂」。「ふろ設定」を選び、ふろ湯量を変更してください。  
● 湯はりを完了すると、メロディと音声でお知らせします。
- 湯はり完了後、ふろ湯量(水位)を確認する。
- 浴槽の水を排水する。

### 設置初期の異常動作について

- 設置後2回目までの湯はりは、浴槽の容量を学習するため湯はり時間が若干長くなります。
- 試運転時に下記の現象が発生した場合は、下記の項目を点検し、工事不良などがなければご確認ください。

現象	原因
● リモコンが表示しない	● リモコン線が断線または短絡している。
● エラーコード E27、E45	● ヒートポンプ電源線の接続不良、誤配線。(色相間違い)
● エラーコード H27	● 電源電圧が100Vに接続されている。
● B側接続口の温度が上昇しない	● ヒートポンプ配管A側、B側が逆に接続されている。
● エラーコード E31、H22	● ヒートポンプ配管のエア抜き不足。
● エラーコード E36、H03、H16、H19、H21	● 貯湯ユニット内のヒートポンプ配管止水栓が全開になっていない。
● エラーコード E14、E16、E20、E52	● ヒートポンプ配管に折れ、つぶれがある。
	● ヒートポンプ配管に逆止弁付き止水栓が取り付けられている。
	● 鳥居配管が2か所以上あるなどしてエアたまりができています。
	● ふろ配管に折れ、つぶれがある。
	● 給水専用止水栓が閉じている。
	● 鳥居状のふろ配管で浴槽循環口以下の配管になっていない。
	● 給水接続口のストレーナがつまっている。

- エラー表示をしたときのリセット方法は、ECOモード(節水30%)と(湯増し)を同時に5秒以上長押しする。
- この他のエラーを表示したときおよび、処置をしても現象が改善されない場合は、お買い上げの販売店または「修理コールセンター」までご連絡ください。

## 8-3. 一時的に給湯専用として使用する場合

- 本機はふろ機能が動作しないように、給湯専用として使用することができます。
- 浴室のリフォームを後日に行うような場合、給湯専用を設定してください。
- 給湯専用を設定する場合、台所リモコンを使用し、浴室リモコンや別売品の増設リモコンは接続しないでください。また、浴室(増設)リモコンは紛失しないよう保管してください。
- 給湯専用を設定中は、リモコンに「給湯専用モード」を表示します。

### 【給湯専用モード設定方法】

- (決定)と(湯増し)を同時に5秒以上長押しする。
- ▲▼で、「設定する」を選ぶ。

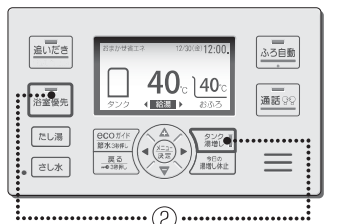
※ お風呂を使用する場合は、②で「解除する」を選んでください。解除後は、湯はり試運転を行ってください。

### 9 リモコン設定番号と電力契約一覧表 (2022年12月現在)

リモコン	深夜時間帯	電力会社	契約名称
設定1	23:00~7:00	東北電力	よりそうナイト8 よりそうサマーセーブ やぐりナイト8 ピークナイト8 おトクなナイト8 ピークナイト8 タイムプラン エルフナイト8
		関西電力	時間帯別電灯 季節別電灯PS はぴeタイム はぴeタイムR 待機電力削減 電化Deナイト ピークナイト ピークナイト ピークナイト
		東京電力	夜トクプラン(夜トク8) おトクなナイト8 ピークナイト8 タイムプラン エルフナイト8
		中部電力	タイムプラン エルフナイト8
		北陸電力	エルフナイト10 エルフナイト10プラス eスマート10 電化でナイト・セレクト22 時間帯別電灯 Eeホームホリデー Eeホームフラット 時間帯別電灯
設定2	22:00~8:00	北海道電力	エネとくスマートプラン
		東北電力	よりそうナイト8ホリデー よりそうナイト10 よりそうナイトS やぐりナイト10 やぐりナイトS おトクなナイト10
		関西電力	エルフナイト10 エルフナイト10プラス eスマート10 電化でナイト・セレクト22 時間帯別電灯 ピークナイト電灯
		九州電力	時間帯別電灯(8時間型) Eeホームホリデー Eeホームフラット 時間帯別電灯
設定3	23:00~7:00	東京電力	電化上手
設定4	23:00~7:00	中部電力	スマートライフプラン
		関西電力	スマートeプラン(タイプL) スマートeプラン(タイプH)
設定5	23:00~8:00	中国電力	ファミリータイム、エコノミーナイト、電灯ピークシフトプラン
設定6	23:00~7:00	北海道電力	ドリーム8、ドリーム8エコ
設定7	22:00~8:00	北海道電力	ドリーム8、ドリーム8エコ
設定8	24:00~8:00	北海道電力	ドリーム8、ドリーム8エコ
設定9	22:00~8:00	北海道電力	eタイムプラス、eタイム3、eタイム3(Sプラン)、eタイム3(Mプラン)
設定10	深夜時間帯を任意に設定できます。(開始:20:00~1:00、終了:5:00~9:00)		
設定11	1:00~6:00	東京電力	スマートライフS、スマートライフL、スマートライフプラン
設定12	21:00~9:00	東北電力	よりそうナイト12
		中国電力	電化Styleコース ナイトホリデーコース
設定13	22:00~8:00	東北電力	よりそう+シーズン&タイム
設定14	21:00~7:00	中部電力	スマートライフプラン(夜とく)
		九州電力	電化でナイト・セレクト21
設定15	23:00~9:00	中部電力	スマートライフプラン(朝とく)
		関西電力	スマートeプラン(タイプL+) スマートeプラン(タイプH+) でんかeプラン でんかeマンションプラン
設定16	20:00~8:00	北陸電力	くつろぎナイト12

※ 東京電力は「東京電力エナジーパートナー」、中部電力は「中部電力ミライズ」を表します。

### 11 浴室リモコン

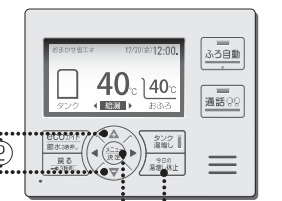


同時5秒以上長押し

### お願い

- 必ず湯はり試運転を完了させてください。
- 残り湯等、水のある状態で湯はり試運転をしないでください。水位を誤検知し、次回以降の湯はりが正常に行われません。

### ■ 台所リモコン



同時5秒以上長押し

# 9.凍結予防（排水のしかた）

- 据付完了後、お客様へ引き渡すまでに時間がある場合や凍結のおそれがある場合は、貯湯ユニットおよびヒートポンプユニットの排水を行ってください。（機器が破損するおそれがあります。）
- 排水をするときは、やけどなどの防止のため、湯水混合栓を開き、貯湯ユニットのお湯を出して（水の状態にして）から行ってください。
- 外気温が 0℃以下になるような冬期は、排水栓が凍結して排水できない場合があります。凍結している場合は無理に操作せず、解凍してから排水してください。

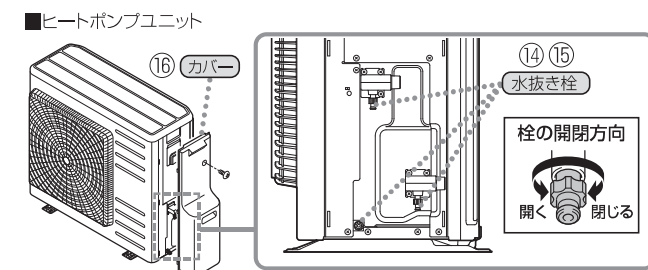
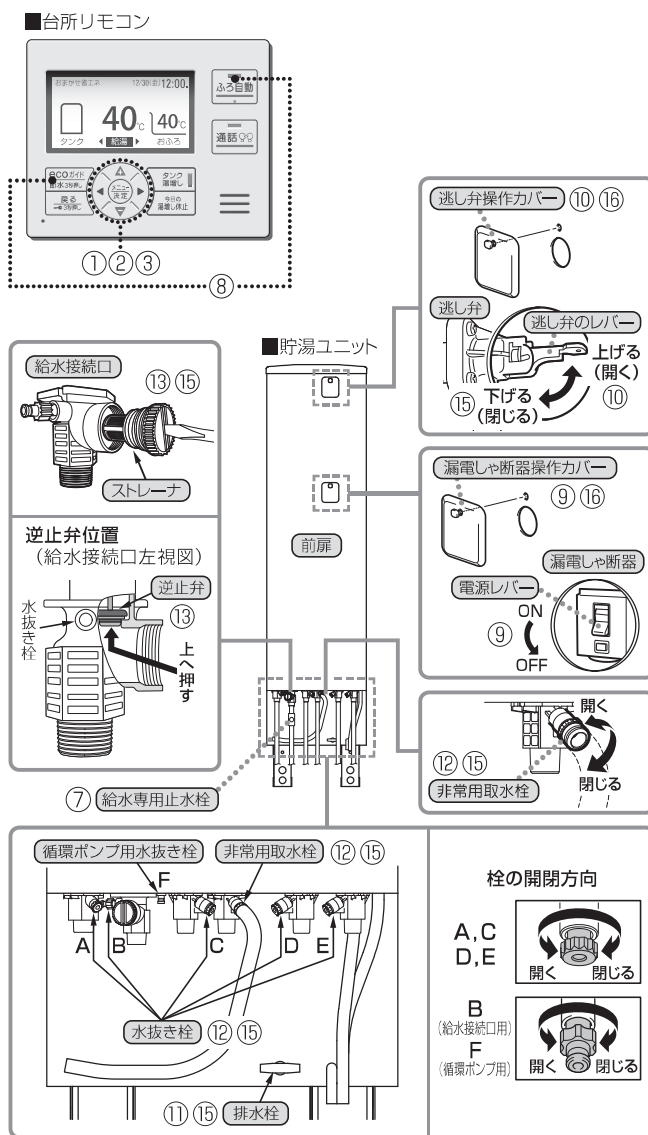
## 警告

- 漏電しゃ断器は、ぬれた手で操作しない  
感電の原因となります。

## お願い

- 逃し弁操作時は、逃し弁配水管に触れないでください。  
やけどの原因となります。
- 排水時は熱湯が出ることもあるので、お湯に触らないでください。  
やけどの原因となります。
- 長期間使用しないときは、機器の水抜きを行ってください。  
長期間使用しないと水質が変化し、飲用すると健康を害する原因になることがあります。
- 点検の後は、漏電しゃ断器と逃し弁のカバーは閉じてください。  
雨やごみが入ると漏電による火災や感電の原因になることがあります。

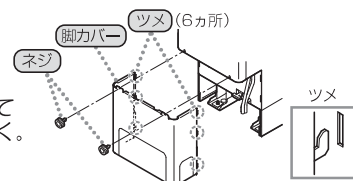
- ① **メニュー決定** を押して「メインメニュー」で「タンク」を選び、**メニュー決定** を押す。
- ② 「タンクメニュー」で「休止設定」を選び、**メニュー決定** を押す。
- ③ 「休止設定」で「1日間休止」を選び、**メニュー決定** を押す。  
通常画面に「休止中(再開日:○/○)」を表示します。
- ④ 浴槽内の排水栓を抜く。
- ⑤ 湯水混合栓の湯側を開き、熱いお湯を出して、貯湯タンク内を水の状態にする。
- ⑥ お湯が出なくなったら、湯水混合栓を閉じる。
- ⑦ 給水専用止水栓を閉じる。
- ⑧ **ECOガイド** と **ふる自動** を同時に5秒以上長押しする。  
「水抜き中」を表示します。
- ⑨ 「水抜き中」が表示されてから約10秒以上たったら、漏電しゃ断器操作カバーをはずし、漏電しゃ断器の電源レバーを「OFF」にする。
- ⑩ 逃し弁操作カバーをはずし、逃し弁のレバーを上げる。
- ⑪ 排水栓を開く。  
※排水が終わるまでに40～50分かかります。
- ⑫ 排水が終わったら貯湯ユニットの水抜き栓(A～F、6カ所)と非常用取水栓を開く。(バケツ等で水を受けて処理してください。)
- ⑬ 給水接続口のストレーナをはずし、奥にある逆止弁を六角レンチなどで上側へ押しして配管内の水を抜く。
- ⑭ ヒートポンプユニットの水抜き栓(3カ所)を開き、各水抜き栓からの排水を確認する。
- ⑮ 排水が終わったら、逃し弁のレバーを下げて、全ての栓(排水栓、水抜き栓、非常用取水栓、ストレーナを含む)を閉じる。
- ⑯ 全ての操作カバーおよびヒートポンプユニットのカバーを元どおりに戻す。



別売品の脚カバーを装着している場合は、カバーをはずしてください。(カバーの端面で手を切らないように注意してください。)

### 【はずし方】

- 1) ネジ2本をはずす。
- 2) カバーを下方にずらしてツメをはずし、手前に引く。

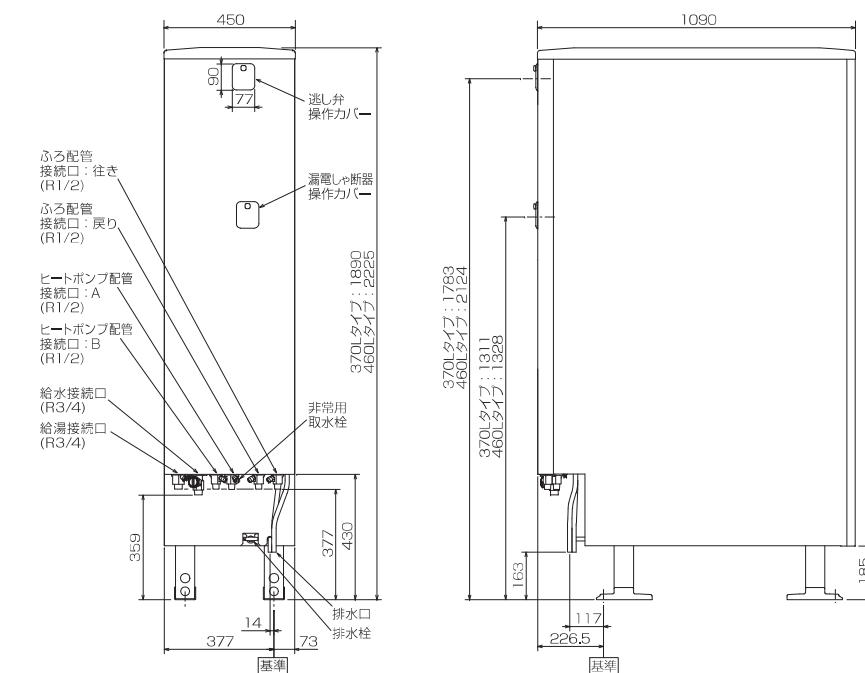
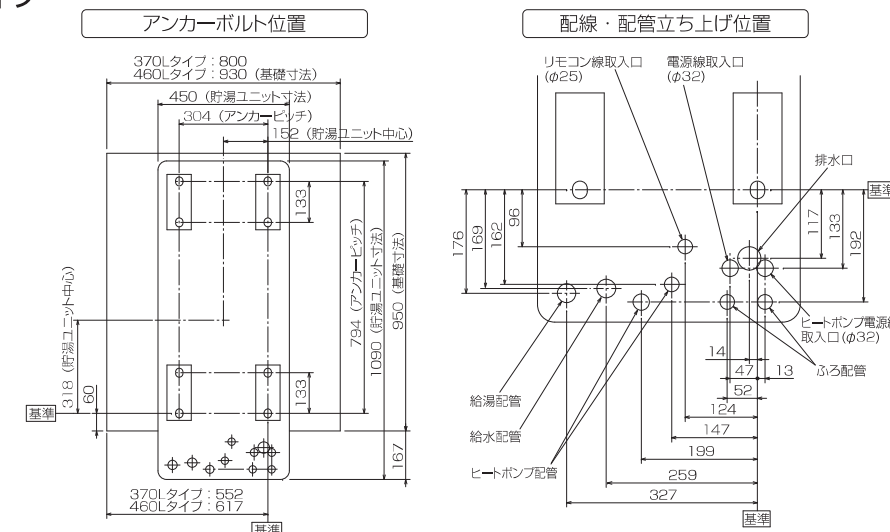


# 10.外形寸法図

## 貯湯ユニット

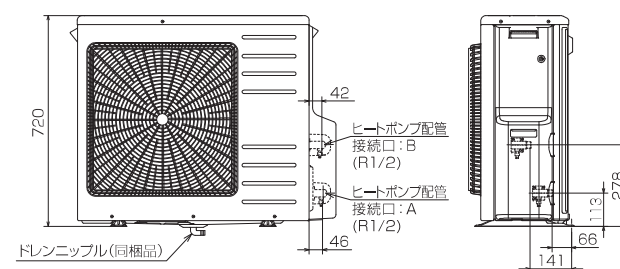
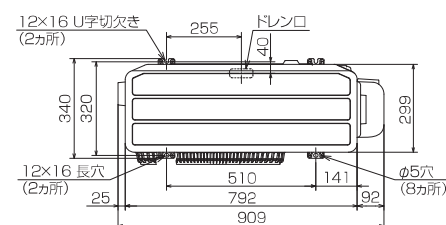
### ■370L・460Lタイプ

(単位: mm)



## ヒートポンプユニット

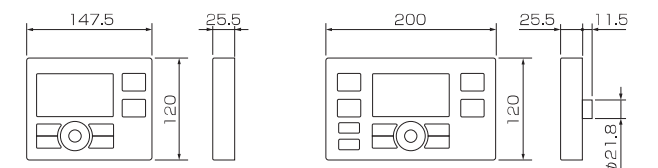
(単位: mm)



## 台所リモコン

## 浴室リモコン

(単位: mm)



## お願い

- 排水作業後に再度給水するときは、全ての栓から水漏れのないことを確認してください。