

日立 ふろ全自動 給湯型 自然冷媒(CO₂)ヒートポンプ給湯機

日立エコキュート
ナイアガラ出湯
水道直圧タイプ

水道直圧タイプ[薄型]フルオート

工事説明書(一般地仕様)

型 式			タンク 貯湯量
システム	ヒートポンプユニット	貯湯タンクユニット	
BHP-FSV37FD	BHP-HAV451	BHP-TASV371	370L
BHP-FSV46FD	BHP-HAV601	BHP-TASV461	460L
BHP-FS37FD	BHP-HA451	BHP-TAS371	370L
BHP-FS46FD	BHP-HA601	BHP-TAS461	460L

1. 据付けおよび付帯工事をされる方へ

- この製品の性能・機能を十分に発揮させ、また安全を確保するために、正しい据付工事が必要です。据付工事の前に「安全上のご注意」を必ずお読みください。
- 工事後は、取扱説明書とともに、お使いになるお客さまにお渡しし、保管していただくよう依頼してください。
- この説明書に記載されていない方法や保証書と適合しない内容で工事された場合、また、指定の純正別売部品を使用せず工事された場合、事故や故障が生じたときには責任を負いかねます。
- この製品は、貯湯タンクユニットの電源を「入」にしないとタンクに給水されません。
- この製品はリモコン(同梱品)を接続しないと動作しません。必ずリモコンを接続して使用してください。
- この製品は、次世代省エネ基準(IEBC 発行)のⅠおよびⅡ地域では、機器が故障するおそれがあり使用できません。据え付けしないでください。(冬期最低温度が-10℃を下回る地域では、機器の性能が十分発揮できないことがあります。)
- 浴室では、やけど防止のため、サーモスタット付混合水栓を必ず使用してください。
- 給湯用水栓には必ず逆止弁付混合水栓(現地準備品)を使用してください。
- この製品は作動中に運転音がします。運転音や振動が気になる場所には据え付けしないでください。
- 積雪地域ではヒートポンプユニットに架台、防雪屋根、防雪カバー(別売品)を必ず取り付けてください。取り付けは、付属の説明書にしたがってください。
- 塩害地では使用できません。
- 適用最大浴槽サイズは400Lです。
- 水圧が0.3MPa以上の場合、低水圧シャワーは使用しないでください。シャワーが破損することがあります。
- ミストサウナや食洗機は、湯切れしやすいため接続しないでください。
- 標高1,000m以上の地域には、設置しないでください。
- ヒートポンプユニットは貯湯タンクユニットと同一面に据え付けてください。沸騰するおそれがあるため、架台上への据え付けはしないでください。
- ガス機器から電気給湯機へ変更する際は、事前にガス業者への連絡が必要になります。ガス業者への連絡をせずに無断撤去することは、法令により規制されておりますのでご注意ください。

【お願い】

- 貯湯タンクユニットは吊りあげないでください。
- 製品の上面には上がらないでください。変形することがあります。
- メンテナンスのための十分なスペースを確保してください。

2. 関連部品

部 品 名	必 要 数	型 式
リモコンコード2芯5m	台所リモコン、ふろリモコンそれぞれにいずれかを各1	BERC-5M2
リモコンコード2芯10m		BERC-10M2
リモコンコード2芯15m		BERC-15M2
ふる循環アダプター(L曲がり)	いずれか 1	BDAD-L
ふる循環アダプター(ストレート)		BDAD-S
アース棒	1※	BEA-1
脚部後方差込金具	必要に応じ 1	BEM-4S
防雪カバー	必要に応じ 1※※	BHBC-2
脚カバー	必要に応じ 1※※※	BEAK-46JS
給用水用減圧弁	必要に応じ 1	RU2033Z-3000
湯はりユニット	必要に応じ 1	BHFP-1






※ アース棒は、取付けをおすすめする部品です。
 ※※積雪地域では必ず取り付けてください。
 ※※※最低気温が-10℃付近となる地域では必ず取付けてください。




3. 同梱付属品

本体には、下記の部品・付属品が同梱されていますのでご確認ください。

貯湯タンクユニット	ヒートポンプユニット
保証書 取扱説明書 工事説明書（本書） アンカーボルト型紙（梱包材に印刷しています） 平座金（4ヶ） 台所リモコン、ふろリモコン 各1 水抜き要領書・据付工事後のチェックリスト（本書） 試運転ガイド 簡単ガイド	ドレンニップル

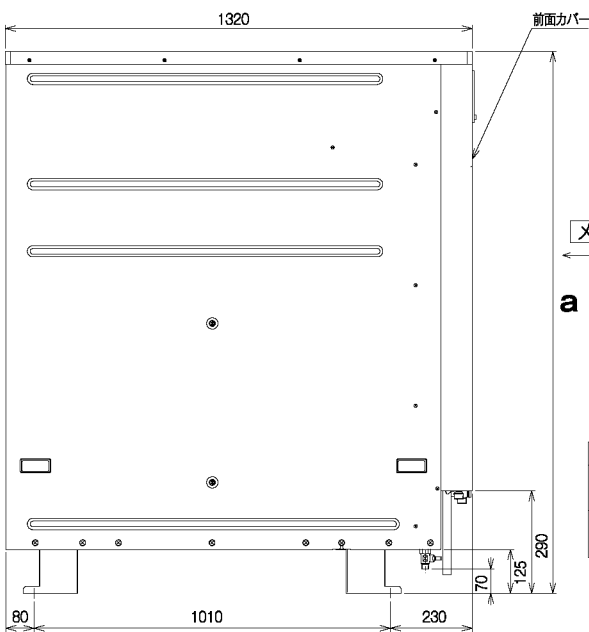
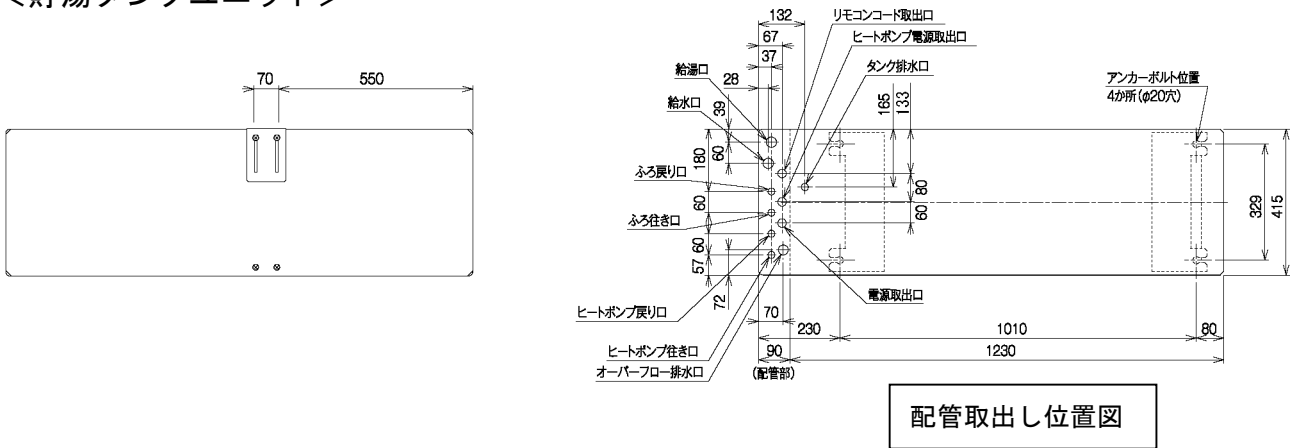
安全上のご注意

 警告		誤った取扱いをしたときに、死亡や重傷に結びつく 可能性があります。
	<ul style="list-style-type: none"> ● アース工事を必ず行う。 故障や漏電のときに感電するおそれがあります。 	
	<ul style="list-style-type: none"> ● 機器の近くにガス類や引火物を置かない。 発火することがあります。 	
	<ul style="list-style-type: none"> ● 漏電遮断器の動作確認をする。 漏電遮断器が故障のまま使用すると、漏電のときに感電するおそれがあります。 	
	<ul style="list-style-type: none"> ● シャワー給湯には、必ずサーモスタット式混合水栓（逆止弁付き）を使用する。 万一の機器の故障時に、やけどのおそれがあります。 	
	<ul style="list-style-type: none"> ● ヒートポンプユニットは屋内に設置しない。 万一冷媒が漏れると、酸素不足の原因になります。 	

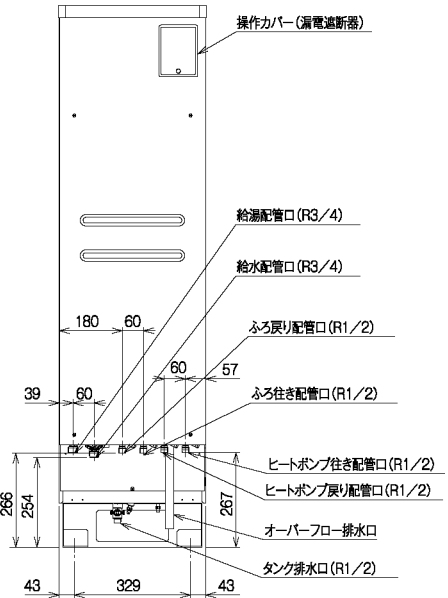
 注意		誤った取扱いをしたときに、傷害または 家屋・家財などの損害に結びつきます。
	<ul style="list-style-type: none"> ● 防水処理、排水処理をしていない床面に設置しない。 万一の漏水のときに大きな被害をおよぼすおそれがあります。 ● 給水圧が 0.3MPa 以上の場合は、低水圧シャワーを使用しない。 給水圧が 0.3MPa 以上で低水圧シャワーを使用すると、シャワーが破損することがあります。 	
	<ul style="list-style-type: none"> ● 凍結防止対策を行う。 配管が破裂してやけどをするおそれがあります。 	
	<ul style="list-style-type: none"> ● 貯湯タンクユニットの脚 4 か所を必ずアンカーボルトで、上部を付属の転倒防止金具で固定する。 固定しないと地震などのとき、本体が倒れてけがをすることがあります。 	
	<ul style="list-style-type: none"> ● 水道法に規定された水質基準に適合する水を使用する。 石灰分などの多量付着により熱交換器の破損やつまり、硫化物などによる金属腐食が考えられるため、井戸水は使用しないでください。水漏れ、故障の原因になります。 	
	<ul style="list-style-type: none"> ● 以下の場所には設置しない。 <ul style="list-style-type: none"> ● 塩害地（海浜地区で潮風が直接あたる場所） ● 最低気温が -10℃ 以下となる場所 ● 運転音や振動が気になる場所 ● 給水圧力は、流水時に 0.2~0.5MPa となる範囲内での使用をおすすめします。この範囲外で使用すると、温調等、機器の能力を十分発揮できない場合があります。また、0.75MPa 以上の場合は減圧弁等を設けて 0.75MPa 以上としないようにしてください。 	

4. 製品外観図

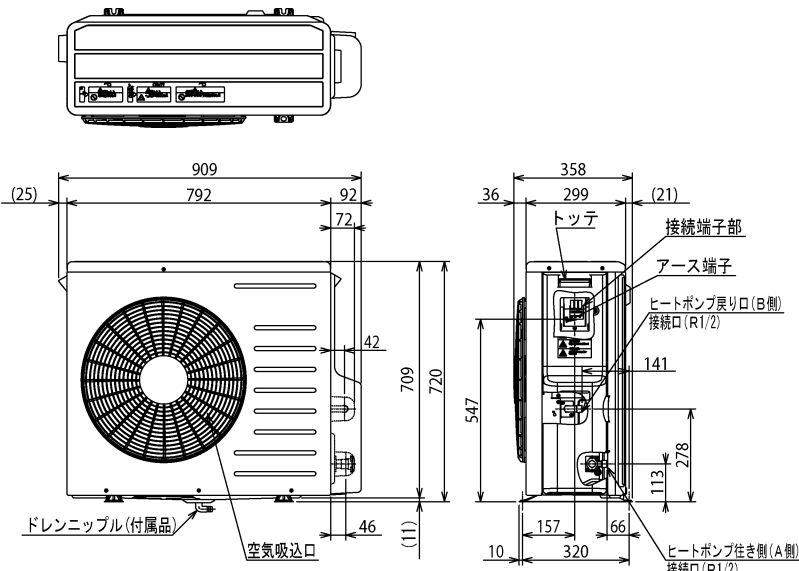
<貯湯タンクユニット>



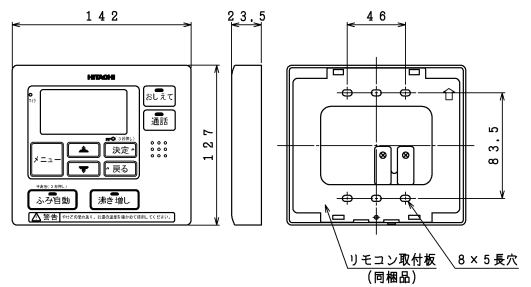
形 式	a
BHP-TAS371	1530
BHP-TASV371	1530
BHP-TAS461	1790
BHP-TASV461	1790



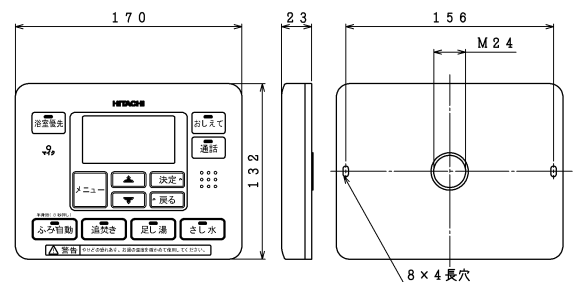
<ヒートポンプユニット>



<台所リモコン>



<ふろリモコン>



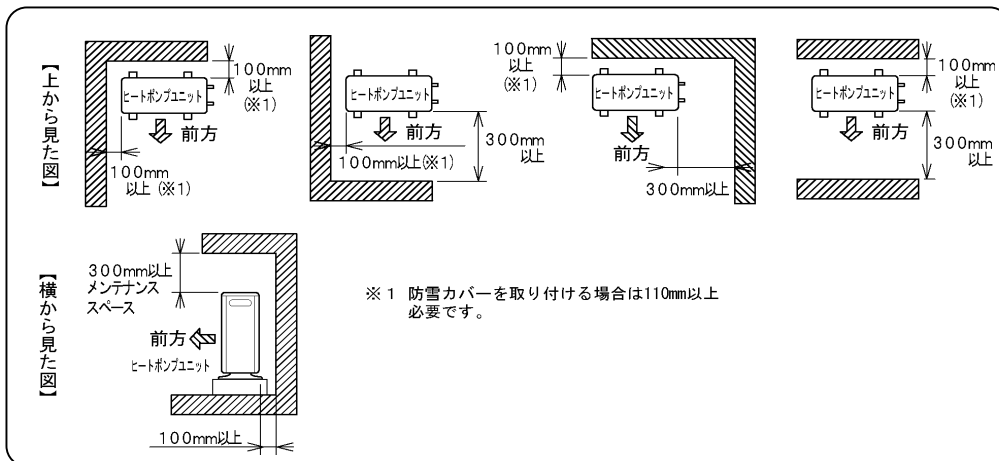
5. 据付工事

5-1 据付場所の選定

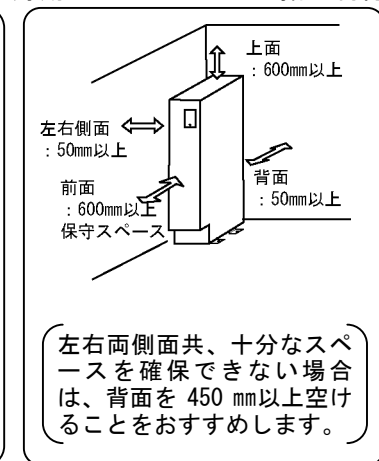
- 標高 1,000m 以上の地域には設置しないでください。
- ヒートポンプユニットは貯湯タンクユニットと同一面に据え付けてください。沸騰するおそれがあるため、架台上への据え付けはしないでください。
- 機器と建物のすき間寸法については、各都市の火災予防条例に従ってください。
- ヒートポンプユニット、貯湯タンクユニットは機器の性能や保守点検のため「据付場所の制約」のスペースを確保してください。
- 配管に関する「据付場所の制約」を守ってください。
- 配管による放熱ロスを少なくするため、できるだけ給湯場所に近い所へ据え付けてください。
- 貯湯タンクユニットは高温水を貯湯していますので放熱があります。そのため、原則として屋外に据え付けてください。室内（機械室）に据え付ける場合は、密閉室にならないよう通気口（換気口）を設け、熱がこもらないようにしてください。
- 浴室など湿気の多い所には据え付けしないでください。
- 雨や雪が降ったとき、水たまりができて水につかるような所には絶対据え付けしないでください。
- 積雪地区へ据え付ける場合は、貯湯タンクユニットは小屋がけをして雪がかかるのを防いでください。
- 積雪地区へ据え付ける場合は、ヒートポンプユニットは架台の上に据え付ける、また防雪カバー（別売品）を取り付けるなど、降雪および除雪による雪が空気吸込口・吹出口から入らないようにしてください。また、屋根などからの落雪がある場合は推奨品の屋根などを付けて、落雪から機器を保護してください。
- ヒートポンプユニットは屋外で通気性の良い場所に据え付けてください。
- ヒートポンプユニットは沸き上げ中および凍結防止運転中に若干の運転音、振動が発生します。また沸き上げ中は冷風がでますので、寝室の近くやご近所の迷惑になる場所へは据え付けしないでください。
- ヒートポンプユニットは風の吹き抜ける場所、強風の吹く場所に設置しないでください。（風が当たると除霜時間が長くなります。）
- 貯湯タンクユニット・ヒートポンプユニットはテレビ・ラジオのアンテナより 3m 以上離してください。（テレビ・ラジオに映像のみだれや雑音が生ずることがあります。）
- ヒートポンプユニット、貯湯タンクユニットは水平な設置面に垂直に立てて据え付けてください。（傾斜許容限界 2/100）

5-2 据付場所の制約

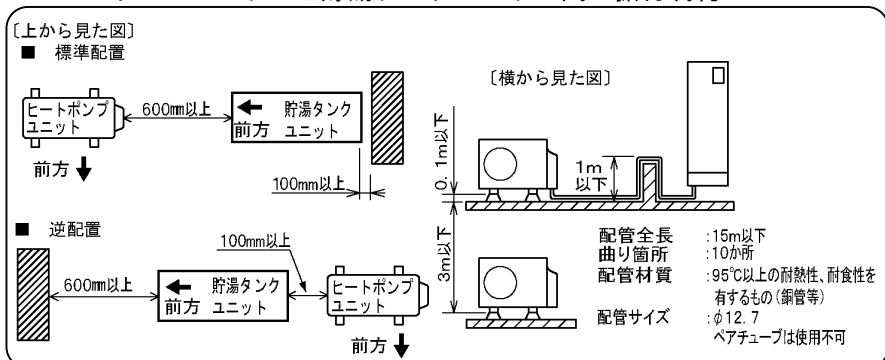
ヒートポンプユニット単体の据付制約（3方向に障害物がある場合は設置不可です）



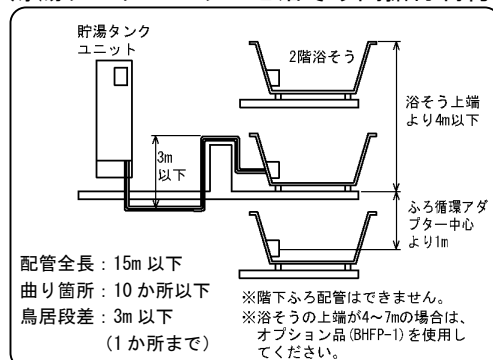
貯湯タンクユニットの据付制約



ヒートポンプユニットと貯湯タンクユニット間の据付制約

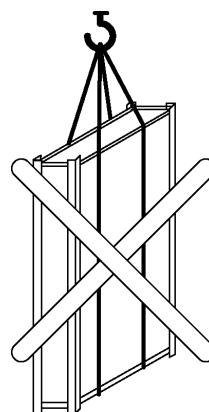


貯湯タンクユニットと浴そう間据付制約



■搬入時の注意

- 貯湯タンクユニットは、吊り上げないでください。2階以上へ運搬する場合は、エレベータやロングリフト等に乗せて、転倒しないように実施してください。
- 本体を横にしたままで地面や物の上に置かないでください。
- 開梱は設置場所近くで行ってください。
- 運搬は2人以上で行い、梱包材の取手を使用して立てた状態で設置場所まで運搬してください。製品を横に倒した状態で運搬しないでください。
- 開梱後、仮置きする場合は、強風などにより転倒しないよう充分注意してください。
- 本体の取手を使用し運搬する場合は、製品質量が重いので製品の落下、転倒などによりけがをしないように十分注意してください。



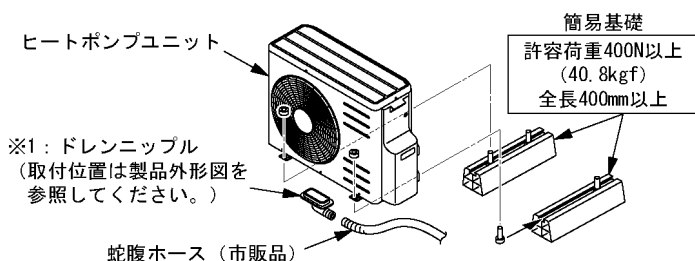
5-3 ヒートポンプユニットの据付

【標準据付例】

- 簡易基礎（市販品）を使用して屋外、床置きにて、水平に据え付けてください。ドレン排水と冠水を防ぐため 85mm 以上のかさ上げが必要です。
- ヒートポンプユニットは貯湯タンクユニットと同一面に据え付けてください。架台上への据え付けはできません。
- ドレンニップルをヒートポンプユニットのドレン口に取り付け、市販の蛇腹ホース（φ16）を接続し、ヒートポンプユニットの結露水が排水できる位置へ導きます。結露水の凍結が予想される地域では【ドレンニップルを使用しない排水例】に従い排水対策を行ってください。
- 犬走りなどに据え付ける場合は、床据付部品を設置面に固定し、据付け部品の上に据え付けてください。

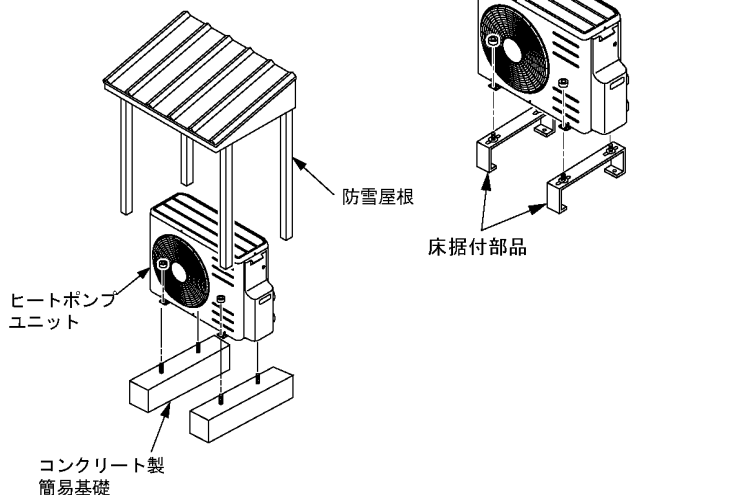
警告

- ヒートポンプユニットは屋内に設置しない
万一冷媒が漏れると、酸素不足の原因になります。
- ガス類や引火物の近くには据え付けない
発火・火災になることがあります。



〈犬走り等がある場合〉

■積雪地域の据付け例 〈防雪屋根を設置する場合〉



警告

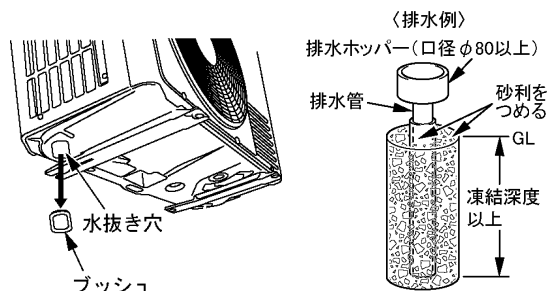
ヒートポンプユニットを吊下据付する場合は、製品質量に耐える天井強度を持った場所を選定する

推奨品 床据付部品: (株)キャッチャー製: C-BU2

- 積雪地域では【積雪地域の据付け例】に従い防雪対策を行ってください。
- 積雪地域に据付ける場合、防雪カバー（別売品）を取り付けてください。
- 屋根などから落雪がある場合は、防雪屋根を使用してください。

【ドレンニップルを使用しない排水例】

- ヒートポンプユニットから排水する結露水の凍結が予想される場合は、ドレンニップルを使用しないでください。（必要に応じて、ドレンブッシュをはずしてください。）
- 砂利や土の上など結露水を排水できる場所にヒートポンプユニットを据え付けてください。
 - 犬走りやコンクリート等で、排水の凍結がさけられない場所では、図に示す排水例を参考にして、ドレン口の下に排水ホッパー等を設けるなど排水対策を行ってください



5-4 貯湯タンクユニットの据付

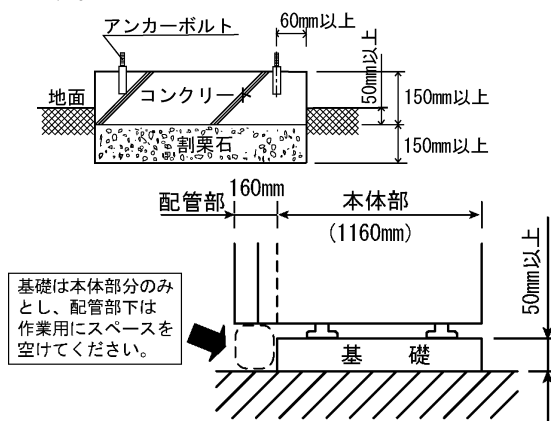
貯湯タンクユニットは、原則として屋外に据え付けてください。

基礎工事

- 貯湯タンクユニットの満水質量に耐える場所の選定および基礎工事をしてください。

型式	満水時の質量
BHP-TASV371	約 469kg
BHP-TASV461	約 570kg
BHP-TAS371	約 464kg
BHP-TAS461	約 560kg

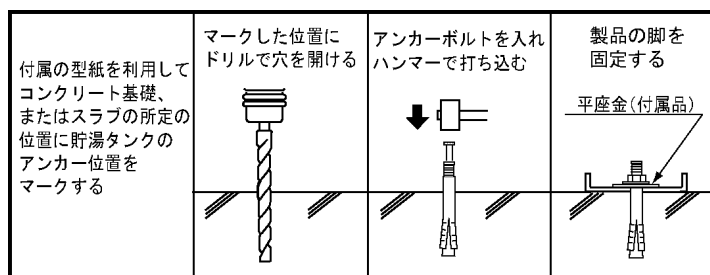
- 下図に基づき基礎工事を行ってください。コンクリートの圧縮強度は 18MPa 以上必要です。



- アンカーボルトの下穴は下表を参照してください。(芯棒打ち込み式アンカーボルトの場合)

呼び径	ドリル径 (mm)	穴深さ (mm)
M12	12.7	50

- アンカーボルトの施工例は下図を参照してください。地震時などの転倒防止のため、必ず脚部4か所をアンカーボルトで固定してください。また、固定する際は必ず脚部との間に付属の平座金をはさんでください。

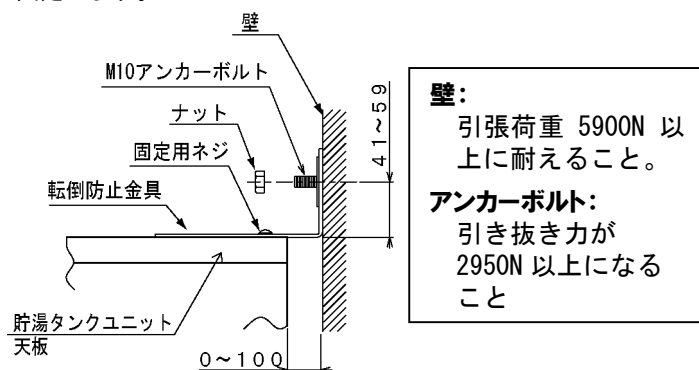
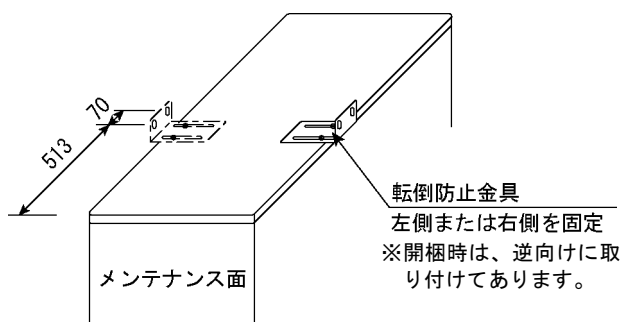


- 「後方差込金具(別売品)」を使用する際は、部品付属の要領書を参照ください。

転倒防止金具の取付

- 貯湯タンクユニットには、必ず「転倒防止金具」を取付けてください。

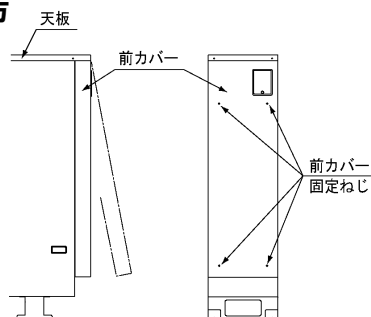
- ①転倒防止金具固定ネジをはずします。
- ②右側を固定する場合は、金具を上向きにして元のねじを使用してタンクユニットに固定します。
- ③左側を固定する場合は、左側の固定ネジをはずし、①と同様に取り付けます。転倒防止金具を固定してたねじは元通り取り付けてください。
- ④市販のアンカーボルトを使用して、転倒防止金具を壁に固定します。



貯湯タンクユニット前面下カバーの外し方

- (1)前面カバーのねじ4本を外します。
- (2)前面カバーを少し持ち上げるようにして手前に引き外します。

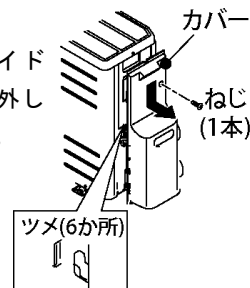
・取り付けるときは、カバーの上端を上カバーの下端に斜めに差し込んで取り付けてください。



ヒートポンプユニット配管カバーの外し方

- (1)ねじ1本を外します。
- (2)カバーを下方にスライドさせ、ツメ(6か所)を外しカバーを取り外します。

(必要以上にスライドさせるとツメ部が破損することがありますので注意してください)



6. 配管工事

- 水は、必ず水道法に定められた飲料水の水質基準に適合した水道水を使用してください。
- 塩分・石灰分・イオン分、その他の不純物を多く含有する水や、純水、イオン交換水、井戸水は給水しないでください。
- 配管を施工する前に配管内のごみは、きれいに清掃し温水器内にごみが入らないようにしてください。
- 給排水配管、給湯配管、ふろ配管、ヒートポンプ配管の配管接続作業は必ずダブルスパナで行い、貯湯タンクユニットに無理な力がかからないよう十分注意してください。
- 凍結防止のため配管の保温を必ず確実にしてください。
- 配管工事事用部品はシステムに適合した指定の別売品を使用してください。
- シャワー給湯栓は必ずサーモスタット式混合水栓(逆止弁付き)を、その他の混合水栓も必ず逆止弁付混合水栓を取り付けてください。なお、シャワー給湯栓は構造により出湯量が極端に少ない場合がありますので、最低必要圧力、シャワーヘッドの仕様を確認して選定してください。
- 全自動洗濯機に直接給湯配管することはできません。
- 太陽熱温水器のお湯を給水管に接続しないでください。
- ミストサウナは湯切れしやすいため、接続しないでください。
- ふろ接続は一ヶ所のみです。二ヶ所以上の接続はできません。
- タンク排水管、オーバーフロー排水管の下には必ず排水ホッパーを設けてください。**必ずタンク排水管、オーバーフロー排水管とホッパーとの間に 50mm 以上の空間を設け、排水管の排水が凍結した場合でも、タンク排水管、オーバーフロー排水管を閉塞しないようにしてください、**
(オーバーフロー排水管が閉塞されると、膨張水が排水されず Er35 が発報する場合があります。)
- 排水配管、オーバーフロー排水管には必ず排水トラップを設置してください。排水トラップがないと下水ガス等が逆流して給湯機が腐食します。
- 試運転終了後、給水接続口のストレーナを掃除してください。
- 配管用シール剤によっては揮発性ガスによりゴムなどを傷めることがあります。特に引火性のものは使用しないでください。
- 浴そうへの下り勾配配管は不可です。

6-1 使用部材について

●ふろ循環アダプター等は、必ず日立純正部品を使用してください。

⚠注意 | 純正部品以外のふろ循環アダプターを使用すると、湯張りが正常に行われません。

●機外の給水、給湯配管は耐震性を考慮して、建物の固定配管（給水・給湯管）との接続部にフレキシブル配管を使用することをおすすめします。

場所	使用配管材	配管サイズ	施工上の注意
ヒートポンプ配管	95℃以上の耐熱・耐食性を有するもの（銅管、架橋ポリエチレン管、金属強化ポリエチレン管）	10A (φ12.7)	<ul style="list-style-type: none"> ●ヒートポンプユニットと貯湯タンクユニットを接続する配管は必ず指定サイズを使用してください。指定サイズ以外を使用すると沸き上げ不良や電気代増の原因となります。 ●配管長さは片道 15m、10 曲りまでです。 ●配管の高低差は+1m~-3m 以内としてください。（鳥居配管を含む） ●ヘアチューブは使用不可です。A 側、B 側それぞれ独立した配管とし、放熱を防ぐ保温材を巻いてください。 ●架橋ポリエチレン管はパイプセット（日立純正品）をご使用ください。 ●金属強化ポリエチレン管は、パイプセット S（日立純正品）をご使用ください。
給水配管	耐食性を有するもの（銅管・水道用ライニング鋼管・水道用硬質塩ビ管）	20A (3/4B)	<ul style="list-style-type: none"> ●点検などで排水するときに必要な、タンク専用止水栓を取り付けてください。 ●太陽熱温水器は接続しないでください。
給湯配管	90℃以上の耐熱・耐食性を有するもの（銅管・耐熱性硬質塩ビ管・架橋ポリエチレン管）	20A (3/4B)	—
ふろ配管	80℃以上の耐熱・耐食性を有するもの（銅管・耐熱性硬質塩ビ管・架橋ポリエチレン管）	15A (1/2B)	<ul style="list-style-type: none"> ●配管の長さは下記の通りです。 <ul style="list-style-type: none"> ・15A の場合、15m10 曲がり以内 ・13A 架橋ポリエチレン管の場合、15m10 曲がり以内 ・φ12.7 銅管の場合、6m5 曲がり以内 ●階下へのふろ配管はできません。 ●階上設置の場合、給湯機設置面から浴そうあふれ縁まで、上方 4m 以下にしてください。 ●鳥居配管は最大高低差 3m 以内で 1 か所としてください。 ●ふろ循環アダプターは必ず指定のものを使用してください。 ●フレキ管を使用される場合は、片側 0.5m 以内としてください。
タンク排水管		20A 以上	<ul style="list-style-type: none"> ●口径φ80 以上の排水ホッパーや排水トラップを設けてください。 ●1/200 以上の先下り勾配とし、配管サイズは必ず 20A 以上でできるだけ短くしてください。
オーバーフロー排水管	90℃以上の耐熱・耐食性を有するもの（銅管・耐熱性硬質塩ビ管）	φ18 以上	<ul style="list-style-type: none"> ●下記の際に水（湯）が出ますので、必ず排水工事を行ってください。 <ul style="list-style-type: none"> ・沸き上げ中にタンク少量のお湯（膨張水）が出ます。 ・湯張り動作開始時に水が出ます。 ・1 週間に 1 度、本体内の排水トラップへの水封動作を行う際に水が出ます。 ●本体からは、内径 18mm のゴムホースが出ていますので、ホースニップルを使用し排水口まで排水管を導いてください ●オーバーフロー排水管の長さは 2m 以下としバルブは取り付けないでください

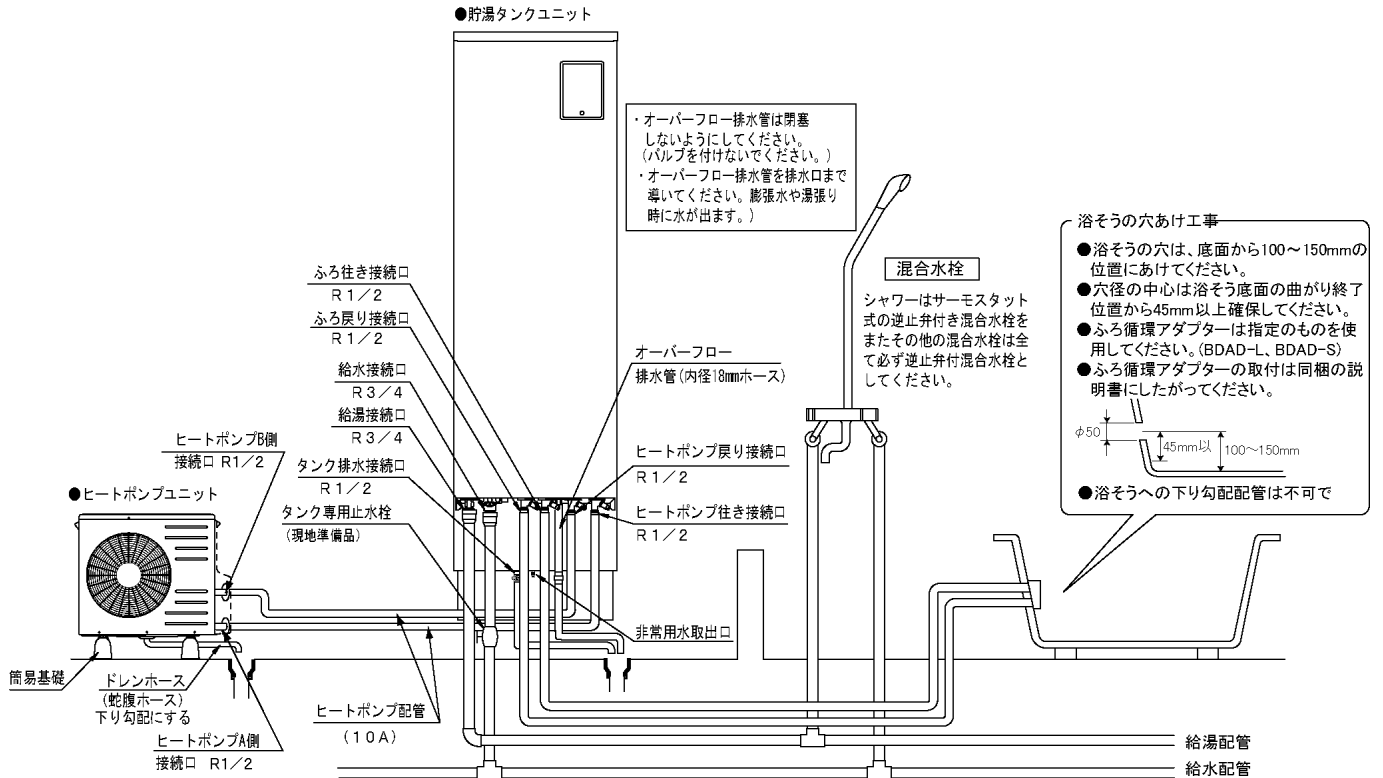
●ヒートポンプ配管にフレキ管を使用する場合、フレキ管は放熱しやすいのでできるだけ短くしてください。（ヒートポンプ配管合計で 1m 以内）

●ヒートポンプ配管には耐熱性ノンアスベストタイプのパッキンを使用してください。ゴムパッキンは使用しないでください。水漏れの原因となります。

6-2 ヒートポンプ、ふろ・給湯配管工事

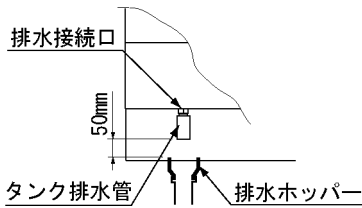
標準配管例

●給水圧 0.2MPa 以上



排水口付近詳細

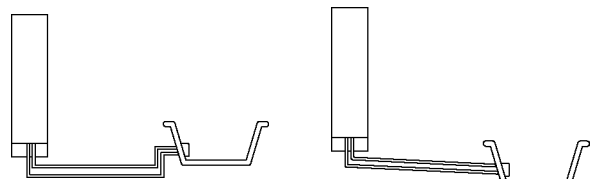
- ・タンク排水管の先端は、排水ホッパー部が凍結しても、タンク排水管が凍結しないよう排水口空間を50mm以上設けてください。
- ・タンク排水管と排水ホッパーの中心を合わせてください。



ふる配管施工例

○ 正しい施工例

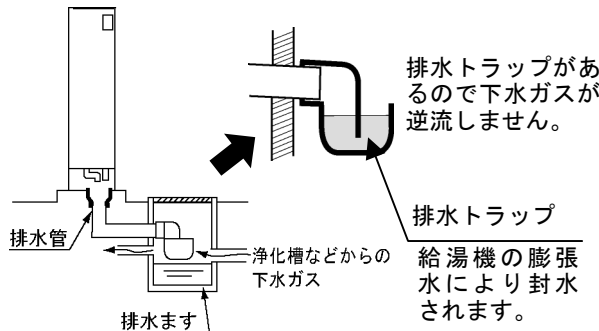
× 誤った施工例



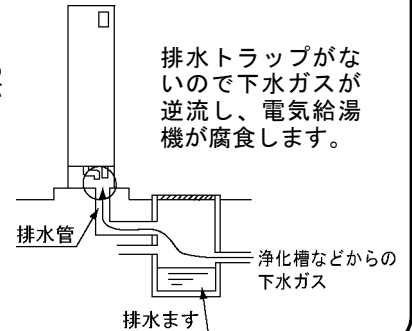
● 排水配管には必ず排水トラップを設置してください。

排水トラップがないと浄化槽などから下水ガスが逆流して、給湯機が著しく腐食し故障の原因になります。

正しい施工例



誤った施工例



6-3 ふろ循環アダプターの取り付け

- ふろ循環アダプターは必ず日立純正品をご使用ください。
- 日立純正ふろ循環アダプターは厚さ 20mm までの浴そうに対応します。
無極性ですので、行き・戻りの指定はありません。

●浴そうの穴あけ

浴そうの底部から約100~150mmの位置にφ50mmの穴を開け、パッキンの当たり面を平滑にしてください。このとき、穴の中心から45mm以内は浴そう底面の曲がりにかからない位置にし、平面部を確保してください。また、バリはきれいにしてください。(図1)

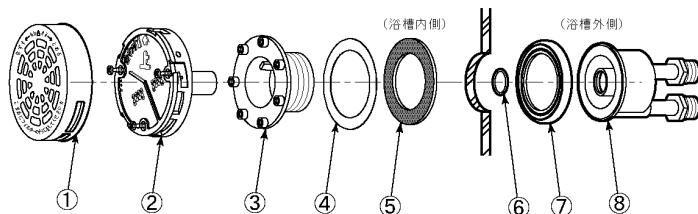
(注)浴そうの外側に保温材があるものは、直径約80mmの範囲内を丁寧に取り除いてください。(図2)
保温材が残っているとシール性が悪くなり水漏れのおそれがあります。

底部からの高さを誤ると、湯はり時の水位が正常にならない場合があります。

フィルターセット取り付け注意 フィルターセットをフィルターガイドに無理に押し込まないでください

1. フィルターガイドは必ず『↑上』のマークを上にして取り付けてください。
2. フィルターセットは、フィルターガイドの『△』刻印にフィルターセットの『△』を合わせてはめ込み、右に止まるまで回してください。フィルターセットを正しく取り付けると湯吐出口は下側になります。

取り付けの前に、下記部品の数量を確認してください。
(平シートと平パッキンは取り付けただまにしておいてください。)



ふろ循環アダプター本体

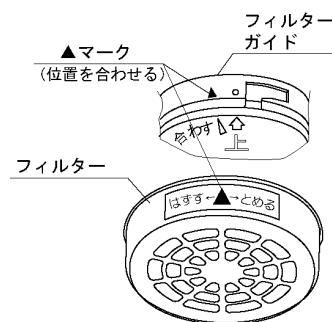
番号	品名	数量
①	フィルターセット	1
②	フィルターガイド	1
③	浴槽ボルト	1
④	平シート	1
⑤	平パッキン	1
⑥	Oリング	1
⑦	カプセパッキン	1
⑧	循環口ボディ	1

※循環口ボディは品番により形状が異なります。



付属品

番号	品名	数量
⑨	一人施工用フック棒	1
⑩	取付説明書	1

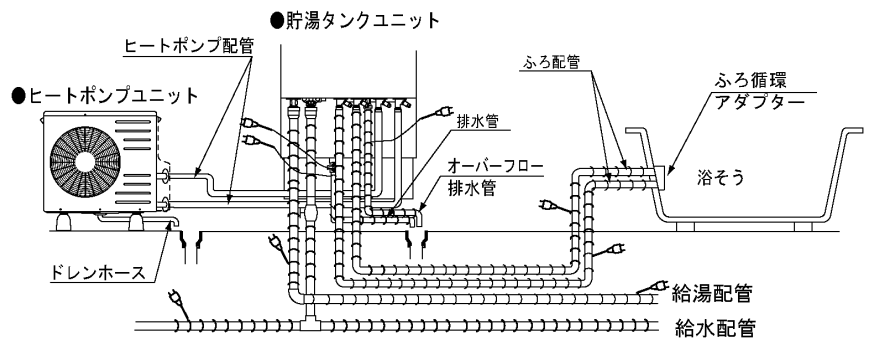


6-4 凍結防止工事

保温工事がしてあっても周囲温度が0℃以下になると配管は凍結します。機器や配管が破裂する場合がありますので適切な凍結防止対策を施工してください。

凍結防止ヒータ施工例

- 試運転(9項)終了後、配管の水漏れがないか確認して、凍結防止工事を行ってください。
- 凍結のおそれのある配管部分すべてに巻いてください。
- 凍結防止ヒーターは配管に直接取り付け、その上に保温材を巻いてください。
- 給水配管、給湯配管、ふろ配管、タンク排水管は各接続口まで巻いてください。
- 凍結防止ヒーターは何本も使用しますので、適当な位置にコンセントを設けてください。
- コンセントはヒーターコードの出口より高い位置に取り付けてください。低いと雨や水がコードをつたわりコンセントにかかる恐れがあります。



給水配管、給湯配管、ふろ配管、タンク排水管、オーバーフロー排水管にヒーターを均一に巻いてください。

お願い

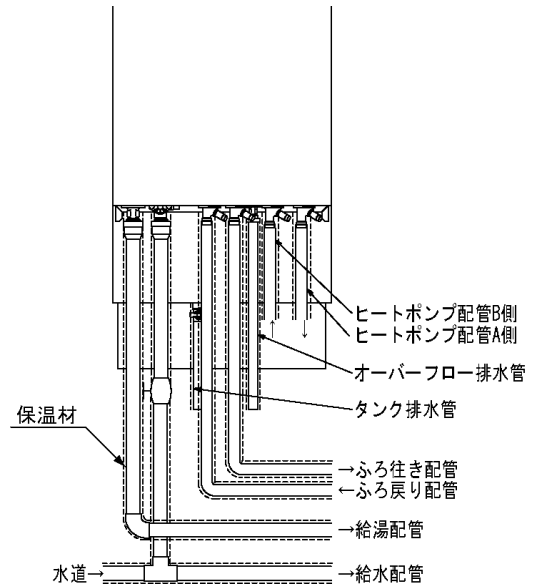
- 凍結防止ヒーターの施工はヒーター同梱の説明書に従ってください。
- 凍結防止ヒーターの取扱方法、操作方法をお客様に充分説明してください。

6-5 保温工事

- 試運転(9項)終了後、配管の水漏れがないか確認して、**耐熱保温材**を使用して保温工事をしてください。保温材の厚みは10mm以上で各水道事業者指定の厚みに従ってください。
- 給水継手、給湯継手、ヒートポンプ継手、ふろ配管継手、タンク排水管も必ず保温材を巻いてください。
- 保温工事をした部分は、保温材がぬれないようテープなどで防水処理をしてください。

【脚カバーの取付】

- 保温工事終了後、最低気温が -10°C 付近となる地域では、必ず脚カバー(別売品)を取り付けてください。取付方法は、脚カバー(別売品)付属の説明書を参照してください。



6-6 特殊配管工事

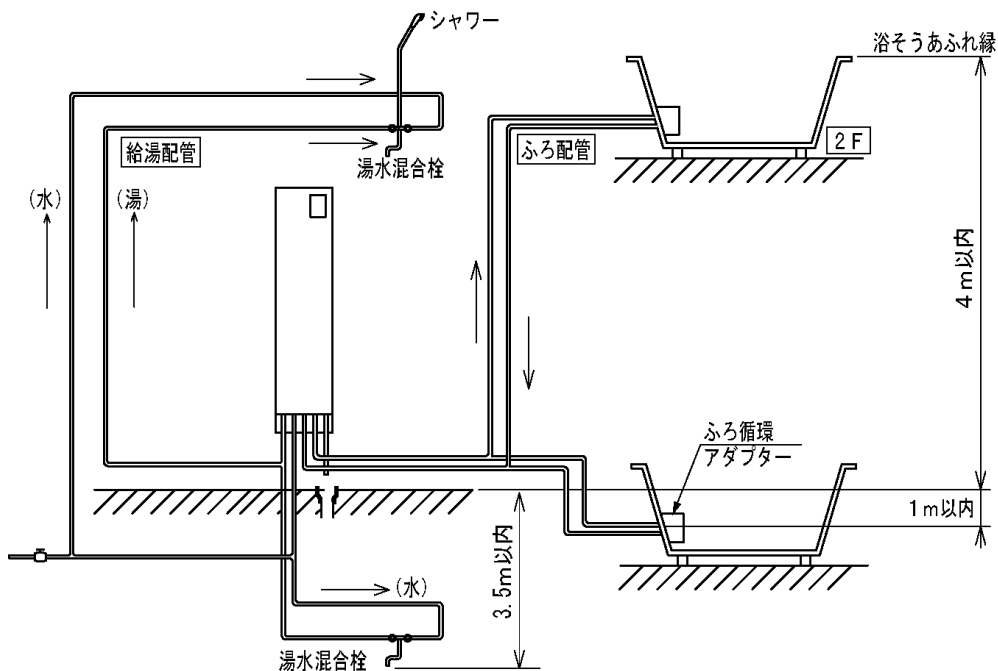
- 階上給湯、階下給湯とも給水圧は0.2MPa以上が必要です。

階上給湯注意点

- 貯湯タンクユニット設置面より、浴そうあふれ縁までの高さは上方4m以内としてください。4~7mとなる場合は、湯はりユニット(別売品)を使用してください

階下給湯注意点

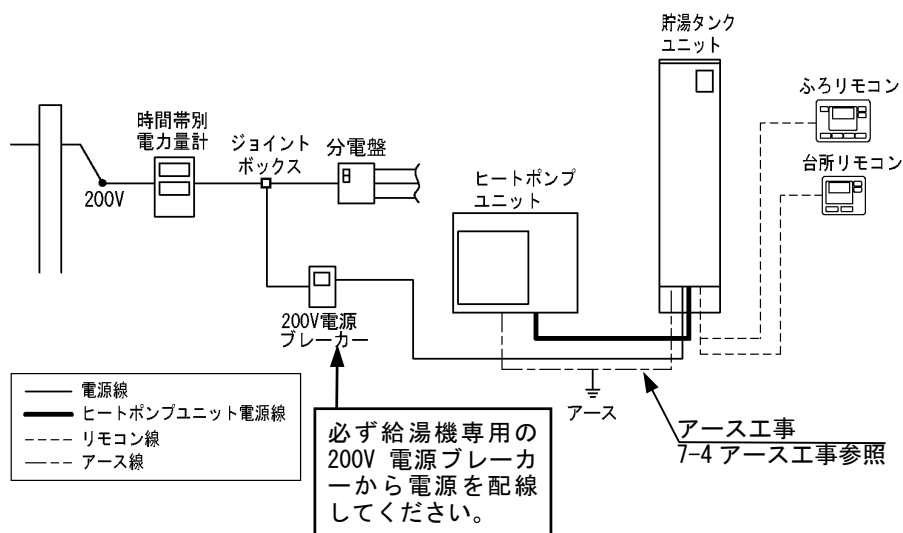
- 階下への浴そう設置はできません。
- 貯湯タンクユニット設置面より、ふろ循環アダプターまでの高さは下方1mまでとしてください。また、その際は製品添付の要領書「浴そうのふろ循環アダプター中心が製品本体設置面以下(設置面より1m以内)となる場合」にしたがって、オリフィスを取り付けてください。



7. 電気配線工事をされる方へ

- 電気設備に関する技術基準および内線規程に基づき、指定工事業者が行ってください。
- ブレーカーの定格および電線の太さは内線規程に定められたものを使用してください。
- 電力契約は必ず「時間帯別電灯契約」または「季節別時間帯別電灯契約」としてください。
- 必ず貯湯タンクを満水にしたこと、各止水栓が開いていることを確認してから電源を入れてください。
- 保護アース(接地)工事は万一の感電事故防止のため、電気設備に関する技術基準および内線規程に基づき、電気工事士によるD種接地工事を行ってください。

7-1 引込配線工事例



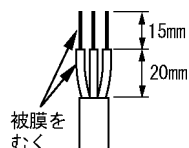
必要部材

型 式	BHP-FSV37FD BHP-FSV46FD BHP-FS37FD BHP-FS46FD
電源ブレーカー	単相 200V、20A
電源線	3.5mm ² 、(φ2.0mm)
ヒートポンプユニット電源線	3芯、φ2.0mmVVF線
リモコン線	0.3mm ² 以上
アース線	φ1.6mm以上 IV線

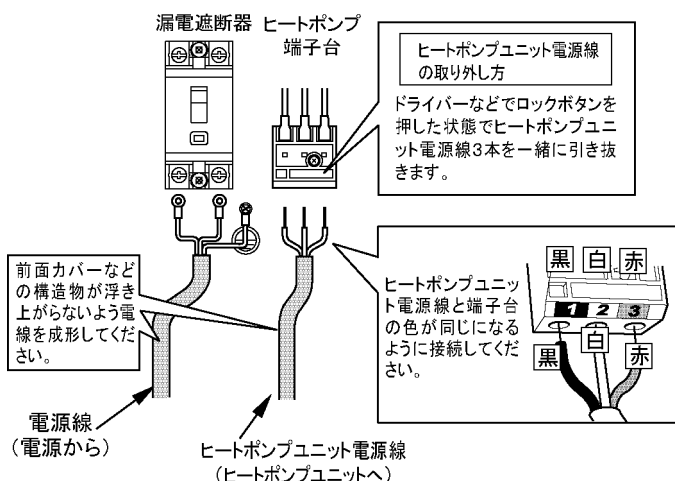
7-2 貯湯タンクユニットへの配線工事

- 各電源取出口のゴムブッシュにカッター等で切込みを入れます。電源線、ヒートポンプ電源線を各電源コード取出口に通します。
- 電源線(電源～貯湯タンクユニット)に圧着端子をつけ漏電遮断器へ接続します。
- ヒートポンプ電源線の被膜を図の寸法にしたがってむいてください。

極性がありますので必ず色を合わせ、端子台のそれぞれの挿入口より奥に当たるまで確実に差し込んで電線を引っ張り、抜けないことを確かめてください。



- 電気工事の際、電源配線、アース接続以外の必要のないところには手を触れないでください。
- 電源コードはクリップ(製品付属)で固定してください。また必要以上にたるませたり、丸めたりしないでください。



7-3 ヒートポンプユニットへの配線工事

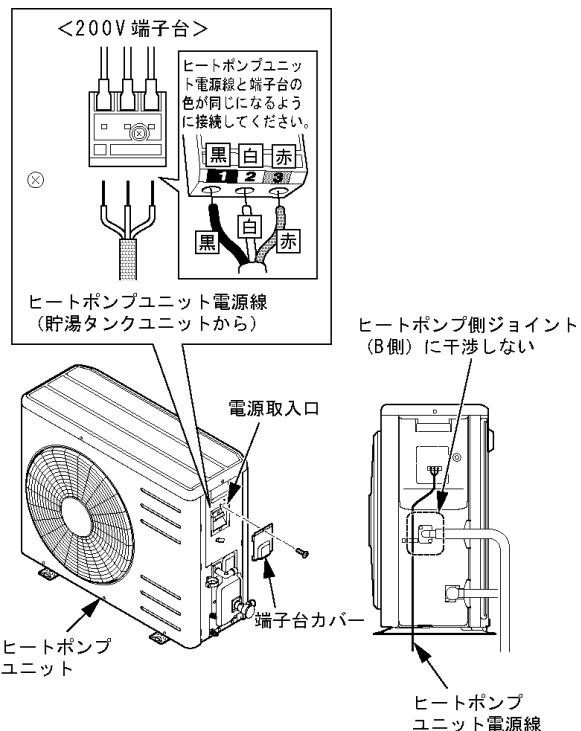
ヒートポンプユニット配管カバー内にある端子台への接続方法は以下にしたがって行ってください。

- ①貯湯タンクユニットからヒートポンプユニットまでのヒートポンプ電源線を PF 管 (φ16 又は φ22) に通します。
- ②端子台カバーを取り外し、ヒートポンプ電源線をヒートポンプユニット電源取入口まで配線します。
- ③クランプ (既設) で PF 管を固定します。

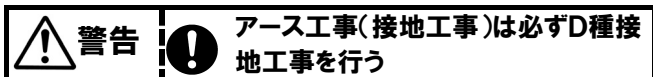
端子側の PF 管がヒートポンプ配管 B 側より上で、B 側に触れないように固定してください。

(PF 管がヒートポンプ配管 B 側より下の場合、水抜きの際に水が入ります。またヒートポンプ配管 B 側は、85℃以上の高温になります)。

- ④ヒートポンプユニット電源線をヒートポンプユニットの 200V 端子台へ接続し、端子台カバーで固定します。接続要領は貯湯タンクユニットへの配線工事を参照してください。

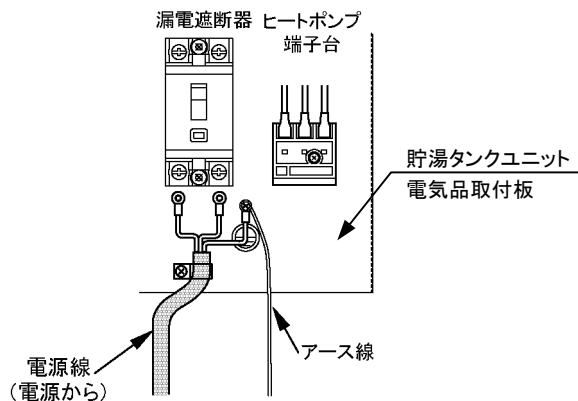


7-4 アース工事 (接地工事)



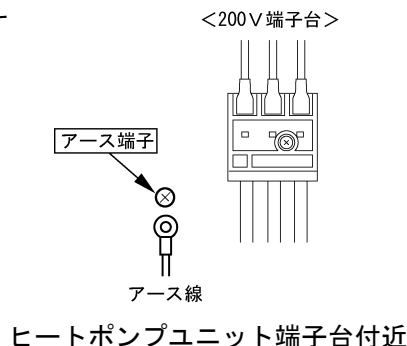
貯湯タンクユニット

電気品取付板のアース端子に市販のアース線 (緑色) でアース棒を接続してください。



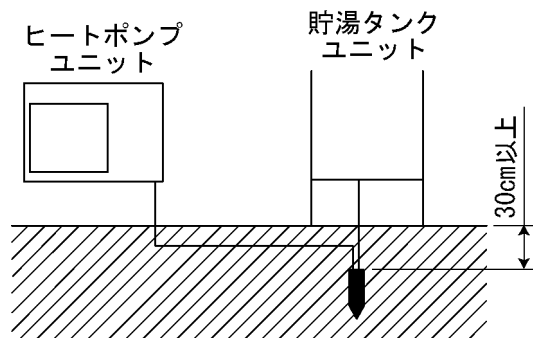
ヒートポンプユニット

市販のアース線をヒートポンプユニット下より電源取入口へ通し、アース棒へ接続します



アース棒の取り付け

- ①アース線 2 本をアース棒に接続します。接続はハンダ付けで確実にを行い、接触抵抗の変化がないように絶縁テープを巻付けてください。
- ②アース棒を地中深さ 30 cm 以上の穴を掘り、穴の底に打込んでください。アース棒の頭が地表に出るような打込みはしないでください。
 - 水道管、ガス管への接地および他器具類用アースとの共用はしないでください。



ご 注 意

電気配線が済んでも、貯湯タンクユニットへの給水準備が完了していない場合は電源スイッチを絶対に「入」にしないでください。

8. リモコン工事

■台所リモコン、ふろリモコンの箱には、以下のものが同梱しています。

- ・木ネジ(φ3.5×25)×2本・・・台所リモコン固定用(コード露出配線時)
- ・木ネジ(φ3.5×40)×2本・・・ふろリモコン固定用
- ・木ネジ(φ3.5×32)×2本・・・防水カバー固定用
- ・ネジ棒大×1ヶ
- ・ネジ棒小×1ヶ

■リモコンコードは別売りです。下記より選定してください。

- ・BERC-5M2 (コード長さ 5m)
- ・BERC-10M2 (コード長さ 10m)
- ・BERC-15M2 (コード長さ 15m) (両端に接続用の端子が取り付けられています。)

■リモコンコードを現地調達される場合は長岡特殊電線製シールド付2芯ケーブル(MVVS、0.3mm²×2芯、12/0.18mm)と同等品をご使用ください。

他のコードを使用した場合、ノイズによる通信不良が発生する原因になります。

■リモコン取付工事は、専門の技術が必要です。販売店または工事店が行ってください。

■リモコンコードの接続は、200V電源通電前に行ってください。

■貯湯タンクユニットまでの配線長さは15m以下としてください。

■リモコンコードは、電源ケーブル、アース線および他機種のリモコンケーブルと離して配線してください。ノイズによる誤作動およびリモコンのスピーカーからノイズ音が発生する原因になります。

■台所リモコン、ふろリモコンは凹凸のあるところに取付けないでください。

■台所リモコン、ふろリモコンにはインターホン機能があります。シャワーやテレビの近くには取り付けないでください。雑音の大きい場所では通話が途切れる場合があります。

8-1 台所リモコン工事

(1) 取り付け場所の選定

- 台所リモコンはボタン操作が容易に行え、表示が目の高さよりやや低い位置になるよう取り付けてください。
- 台所リモコンは防水タイプではありません。湿気の多いところ、蒸気や水しぶきのかかるところは避けてください。また、調理器のそばや直射日光の当たるところに取り付けないでください。
- 台所リモコンの取付面が金属の場合、リモコンコードのY型端子が金属面と接触しないよう注意してください。

(2) 壁面に取り付ける場合(コード露出配線)

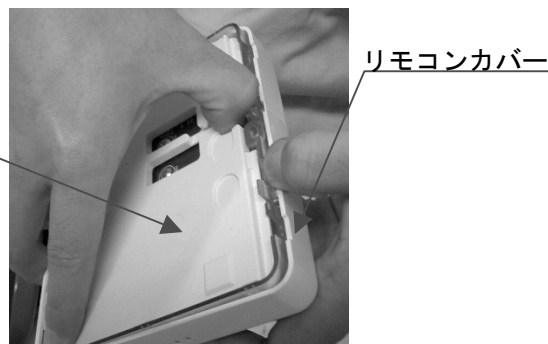
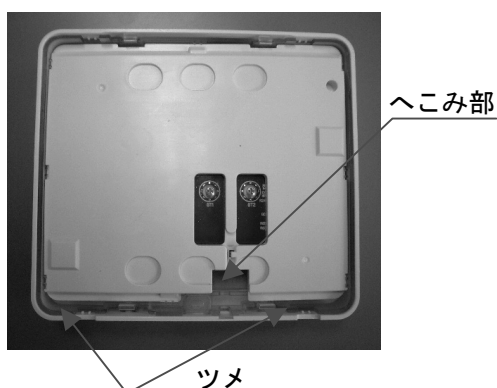
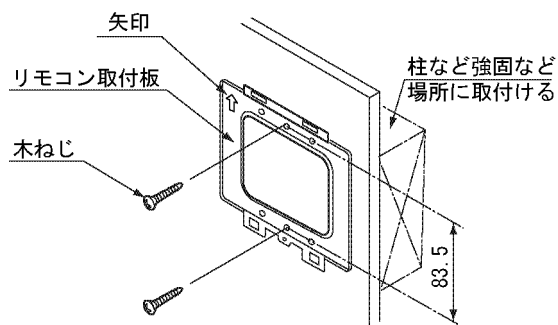
①リモコン取付板を木ねじ(φ3.5×25)2本で壁に取り付けます。取付板の「矢印」が左側で上向きになるよう取り付けてください。

(注)リモコン取付板を固定する際は下記に注意してください。

ボタン操作が出来なくなる場合があります。

- ・リモコン取付板を壁に固定するときは、木ねじの頭が浮かないように、しっかりねじ込んでください。また、凹凸のあるところに取付けないでください。
- ・クロスなどのやわらかい壁にリモコン取付板を取り付けるとき、取付板を木ねじで占めすぎないでください。締付けすぎると取付板が湾曲する場合があります。

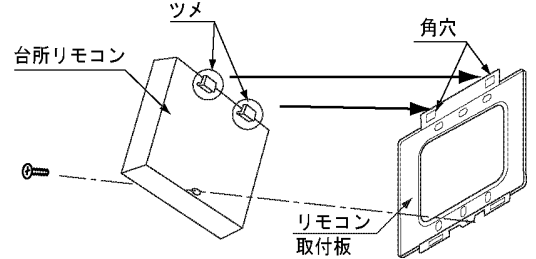
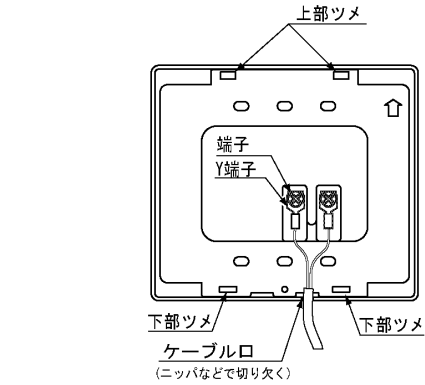
②台所リモコンの裏側のへこみ部に指を入れ、ケースを押えながらツメ部分を外し、リモコンカバーをケースから取りはずします。



- ③ ケースのケーブル口部をニッパなどで切り欠きます。
- ④ リモコンコードを端子台に接続し、ケーブル口より引き出します。
- ⑤ ケース裏面上部のツメをリモコン取付板上部の角穴に引っ掛け、リモコン下部のツメをリモコン取付板下部の角穴に「カチッ」と音がしてツメがはまるまで押し込みます。

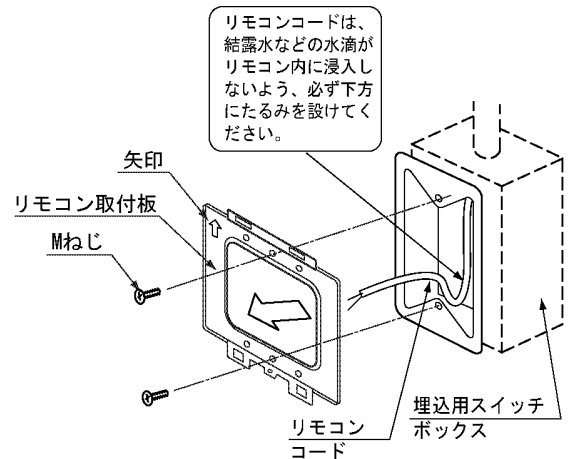
(注) 台所リモコンへの配線がリモコン取付板と台所リモコン本体の間に挟まらないように注意してください

- ⑥ 小ねじ1本で、リモコンを取付板に固定します。
リモコンを壁に確実に固定するため、必ずねじ止めしてください。
- ⑦ リモコンカバーの四隅を両手で「パチン」と音がしてツメがはまるまで押し込みます。
- ⑧ リモコンコードを壁に固定して貯湯タンクユニットまで配線します。



(3) リモコンコードを壁中に通す場合 (コード埋込配線)

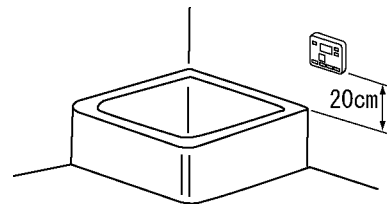
- ① リモコン取り付け位置に埋込用スイッチボックス (JIS1個用) を取り付けしておきます。
- ② リモコンコードを電線管に通し、貯湯タンクユニットまで配線します。
- ③ リモコン取付板をスイッチボックスの取付ねじ穴に合わせ、Mねじ (現地準備品) で固定します。取付板の「矢印」が左側で上向きになるよう取り付けください。
- ④ 台所リモコンの裏側のへこみ部に指を入れ、ケースを押えながらツメ部分を外し、リモコンカバーをケースから取り外します。((2)-②を参照)
- ⑤ リモコンコードをリモコン端子台に接続します。
- ⑥ リモコンをリモコン取付板に取り付け、リモコンカバーをはめてください。((2)-⑤⑥⑦を参照)



8-2 ふろリモコン工事

(1) 取り付け場所の選定

- 入浴する際にお湯がかかったりすることのない位置を選んでください。浴そうから20cmぐらい上の位置が適当です。
- 浴室外のふろリモコン先端の防水カバー取り付け場所は、雨水、飛水のかからない乾燥した場所で、機器の排熱を受けない場所を選んでください。



(2) リモコン取付け

- ① 穴径 28~30mm の貫通穴をあけます。
- ② ふろリモコンから出ているリード線をねじ棒大、ねじ棒小に通します。
- ③ ねじ棒大をふろリモコンねじ穴部にしっかりねじ込み、接着シート of セパレート紙をはがして浴室壁面に接着します。

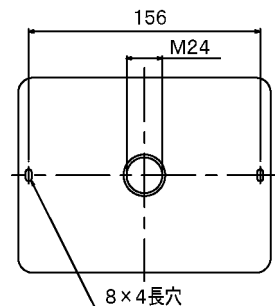
※ふろリモコンを固定する場合

マイナスドライバーなどを後方から差込み、リモコンカバーをケースから外します。

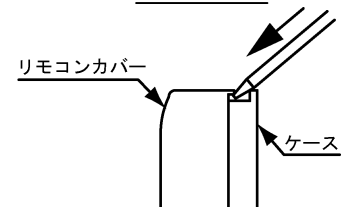
(注) カバーを外す場合は無理にこじらないでください。ケースが傷つく場合があります。

①②を行った後、付属の木ねじ (φ3.5×40) 2本を使用し、ふろリモコンを固定してください。

(注) ねじを締め過ぎないように注意してください。締め過ぎますとリモコンのボタン操作を受けつけない場合があります。



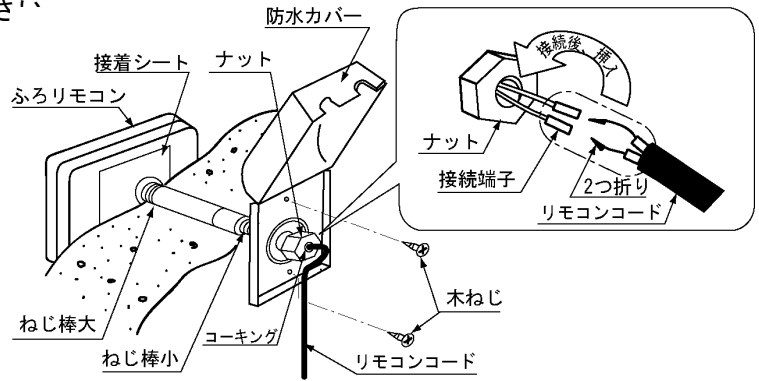
取付寸法図



- ④ねじ棒小にナットを時計方向に回してねじ込み、更にねじ棒小をねじ棒大へねじ込み、防水カバーを浴室外壁面に押え付け、付属の木ねじ(φ3.5×32)2本で固定してください

(注)締め付け過ぎますと、ねじ棒小が破損することがあります。

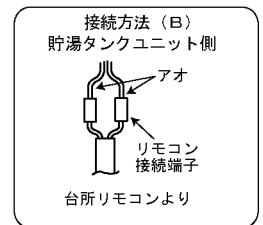
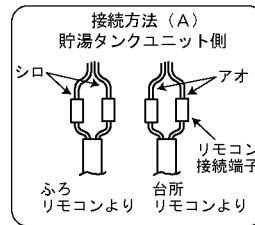
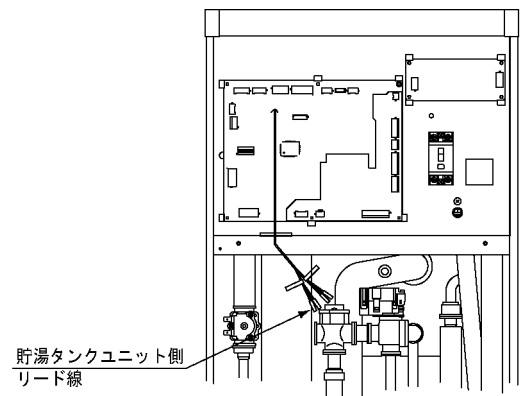
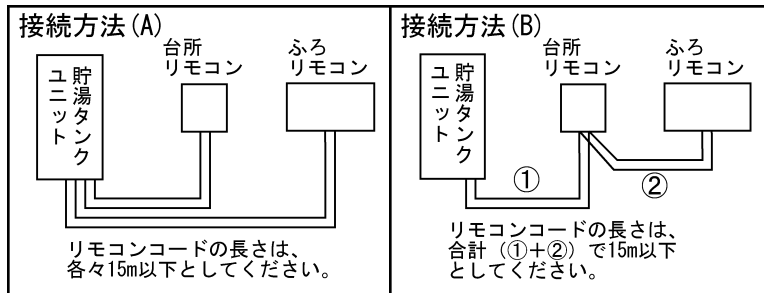
- ⑤リモコンコードの端子部分を切断し、コードの被覆を先端約7mmむいて、ふろリモコンから出ているリード線と接続してください。
⑥接続端子およびリモコンコードをねじ棒の中に入れコーキングやパテで隙間を塞いでください。
⑦防水カバーのふたをしてください。
⑧壁貫通穴の隙間は、パテ等で塞いでください。



8-3 貯湯タンクユニットとの接続

台所リモコン、ふろリモコンはどちらも無極性です。貯湯タンクユニットとの接続は下図 (A) または (B) としてください。

- ①リモコンコード取出口のゴムブッシュにカッターなどで切り込みを入れます。
②リモコンコード取出口からリモコンコードを通し、リード線の先端約7mmを皮むきしてください。
③貯湯タンクユニット側リード線とカシメ作業を行ってください。



9. 試運転

据付工事および附帯工事が完了したら、お客さまに機器を引渡す前に試運転を行ってください。試運転にはお客さまにも立会っていただき、運転操作はもとより誤操作の注意などよく説明し、理解を深めていただくようにしてください。

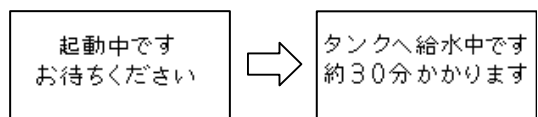
9-1 貯湯タンクへの給水

ご注意

本製品は、貯湯タンクユニットへ給水する際に電源スイッチを絶対に「入」にする必要があります。

- 貯湯タンクへの給水は、約30分かかります。以下の手順で給水してください。

- ①すべての混合水栓を閉じる。
②給湯機の排水栓、水抜き栓を閉じる。
③200Vの元電源を「入」にする。
④貯湯タンクユニットの電源スイッチを「入」にする。
台所リモコンの表示部に「起動中です。お待ちください」が約10秒表示した後、「タンクへ給水中です」と表示します。



⑤漏電遮断器の動作確認をする。

漏電遮断器の電源スイッチを「入」にし、テストボタンを押して、動作確認をします。
「入」になっていた電源スイッチが「切」になれば正常です。
確認が終わったら電源スイッチを「入」に戻してください。

警告 漏電遮断器の動作確認をする。

漏電遮断器の動作確認
電源スイッチを「入」にして、テストボタンを押したときに「切」になれば正常です。「入」に戻してください。

⑥タンク専用止水栓を開ける。

タンクへの給水が開始されます。
満水までの所要時間は約 30 分です。
(タンクへの給水中は、「タンクへ給水中です」と表示しています。)

●給水圧力が高い場合、途中で給水が中断する場合がありますが異常ではありません。(給水圧力が高いと、タンクへの給水量よりシスターンへの給水量が多いため、一時中断している状態です。)また、給水弁の開閉音がする場合がありますが、異常ではありません。

●タンクへの給水中は(台所リモコンの表示が変わるまで)電源スイッチは「切」にしないでください。電源スイッチを「入」「切」すると、給湯循環ポンプが故障する場合があります。

●タンク給水中は給水音がします。また途中、水圧によりタンクのふくらむ音がする場合がありますが、異常ではありません。

タンクは満水になりましたら、台所リモコンの画面表示が「試運転ナビ する／しない」の表示に変わります。

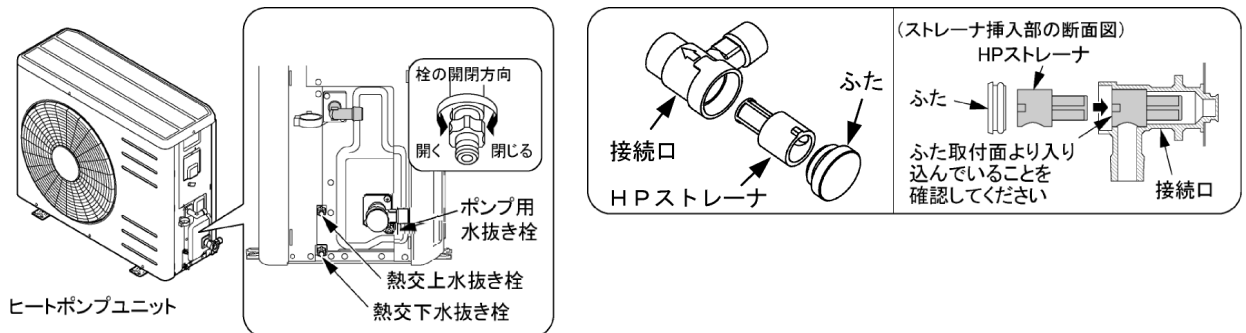
9-2 ヒートポンプユニットへの給水

①ヒートポンプユニットの水抜き栓をそれぞれ ポンプ用水抜き栓 → 熱交下水抜き栓 → 熱交上水抜き栓の順で開き、1ヶ所ずつ水が充分出るのを確認してから水抜き栓を閉じます。

※エアが抜けて水が出始めても、ヒートポンプユニット内にエアが残っている場合がありますので、しばらく開けたままで様子をご覧ください。

②現地施工のタンク専用止水栓を閉じて、ストレーナの掃除を行ってください。

③ストレーナの掃除が終わりましたら、現地施工のタンク専用止水栓を開けてください。



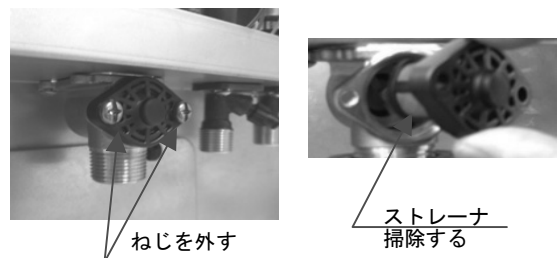
9-3 ストレーナの清掃

●給水継手部のストレーナを掃除してください。

①タンク専用止水栓を閉じます。

②現地施工の給湯混合水栓のいずれか1か所を「湯側」にして開き、給湯配管内の圧力を抜きます。

③右図の通りストレーナを外して掃除をします

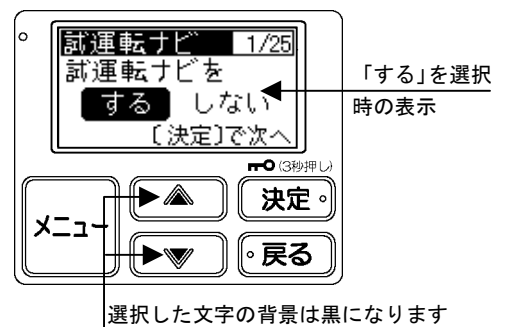


9-4 試運転ナビの選択

①台所リモコンに「試運転ナビをする、しない」の表示が出ます。試運転ナビを使用して試運転を行う場合は「する」を、手動で試運転を行う場合は「しない」を選択してください。

「する」「しない」は「▲」、「▼」ボタンで選択し、【決定】ボタンを押してください。

②試運転ナビを使用する場合は 9-5 項へ、使用しない場合は 9-6 項へ進んでください。



9-5 試運転ナビによる試運転手順

試運転ナビ(ナビゲーション)は、以下の順番で進んでいきます。台所リモコンに表示される確認、試運転を行ってください。(所要時間 50~60分)

- ・試運転ナビの前に9-1項、9-2項、9-3項を必ず行ってください。
- ・試運転ナビは台所リモコンでのみ行えます。
- ・試運転を一度も完了していない場合、試運転ナビの途中で電源スイッチを「切」にすると、再度「入」にした場合、試運転ナビの最初に戻ります。(漏電遮断器の作動確認をするため、テストボタンを押し「切」にした場合も、再度「入」にした際に試運転ナビの最初の画面に戻ります。)
- ・「13/25」で「おまかせ 低」は省エネになりますが、沸き上げる湯量が少なく、湯切れの心配がありますので、お湯の使用量がわからない場合、家族が多い場合、お湯の使用量が多い場合、追焚きを使用する場合は必ず「変更する」を選択し、「おまかせ 高」に変更してください。



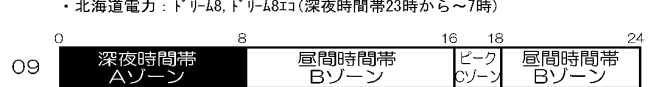
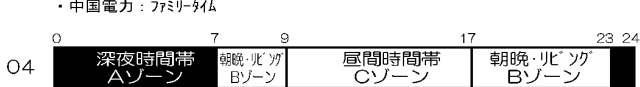
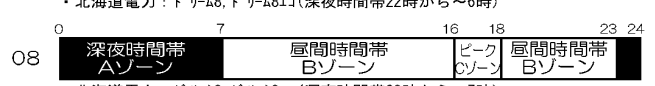
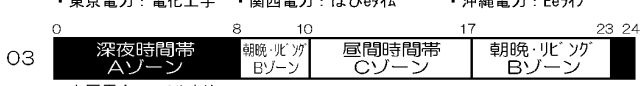
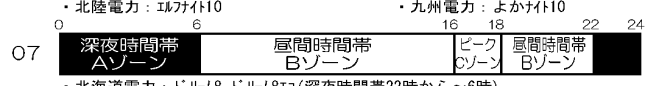
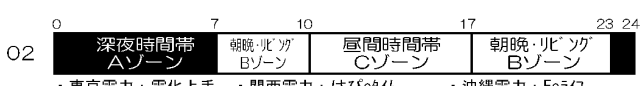
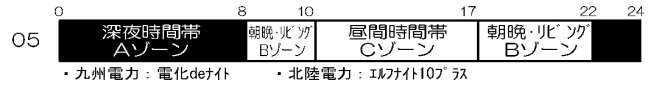
ふろ初期設定中は、浴槽の水に触れないでください。

給水圧力などにより、沸き上げ確認中にふろ初期設定が終了する場合があります。この場合、ふろ初期設定終了時点で「お風呂が沸きました」と音声が出ますが、沸き上げ確認終了するまで画面は「22/25」を表示しています。

約10秒後自動で標準画面を表示します。
試運転ナビ終了後は、継続してタンク全量沸き上げ運転を行います。

■ 電力契約モード番号と時間帯概要 (2008年8月現在)

- ・契約している電力制度の内容は、各電力会社にお問合せください。
- ・Aゾーン、Bゾーン、Cゾーンの用語は説明のために付加したもので、各電力会社の定める用語ではありません。



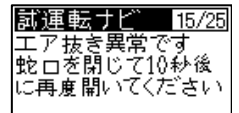
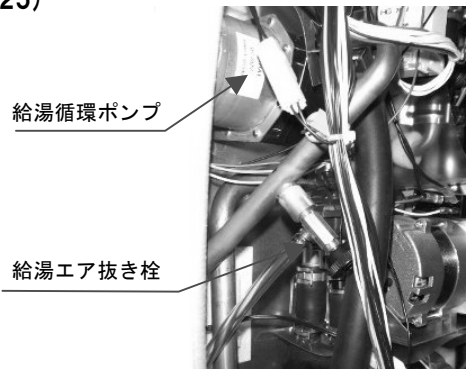
■ 給湯循環ポンプのエア抜きについて (試運転ナビ 14/25～16/25)

- ①給湯エア抜き栓の位置は右図になります。
- ②給湯エア抜き栓を開くとエア混じりの水が出てきます。
- ③水が出てきたことを確認したら、現地施工の給湯用混合栓を開きます。(シングルレバーの場合は湯側)
- ④エア抜きが正常に終了しましたら、給湯エア抜き栓と給湯用混合水栓を閉じてください。

※給湯循環ポンプのエア抜きが異常な場合、右記の画面が表示されます。

この画面が表示されましたら、画面内容に従い、給湯混合水栓を一度閉じ、10秒後に再度開いてください。給湯循環ポンプのエア抜き動作を再度行います。

数回繰り返してもエア抜きが終了しない場合、給湯循環ポンプが動いていない可能性があります。給湯循環ポンプのコネクタが抜けていないか確認してください。(この場合、エア抜き動作中にふろリモコンにEr37が表示します。)



注意 エア抜きが不十分な場合は次に進めません

■ 沸き上げを開始しないまたは停止する場合

台所リモコンの画面に右の画面が表示された場合、下記の手順を実施してください。

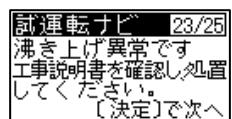
- ①電源を「切」にしてください。
- ②ヒートポンプ配管を確認してください。

貯湯タンクユニット、ヒートポンプユニットのA側、B側の接続があっているか確認してください。

- ③9-2項「ヒートポンプユニットへの給水」を再度行ってください。
- ④電源を「入」にします。

台所リモコンの画面が「試運転ナビ」の表示となりましたら、「しない」を選択してください。(9-4. ①項参照)

台所リモコンの画面が通常の表示となりましたら、9-6-1項を行ってください。

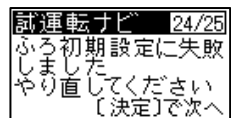


■ ふろ初期設定中に停止する場合

台所リモコンの画面に右の画面が表示された場合、下記の手順を実施してください。

- ①電源を「切」にしてください。
- ②浴そうの栓がしてあるか、ふろ配管から水漏れしていないか確認してください。
- ③電源を「入」にします。

台所リモコンの画面が「試運転ナビ」の表示になりますので、9-4. ②項に従い試運転を行ってください。



9-6 手動操作による試運転手順

手動で試運転を行う場合は、下記の順番で試運転を行います。

- (1) ヒートポンプ配管の強制エア抜き
- (2) 給湯循環ポンプのエア抜き
- (3) 日付、時刻の設定
- (4) 電力契約の設定
- (5) 沸き上げ確認
- (6) ふろの試運転

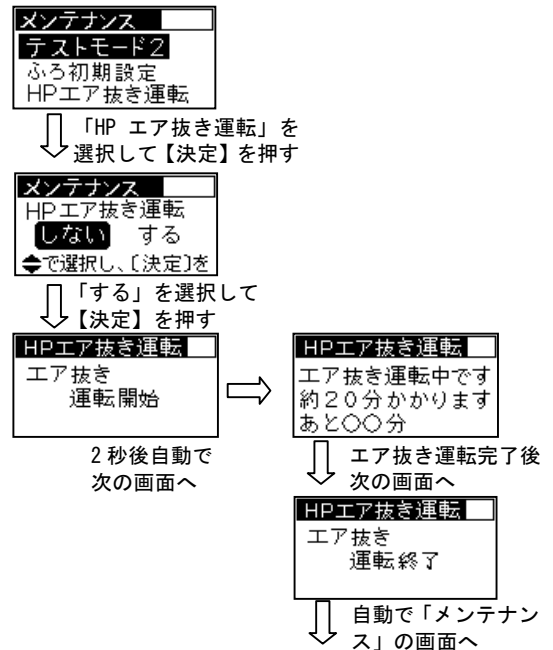
<ご注意>

(6) ふろの試運転が完了していない状態で、電源を「切」→「入」した場合、台所リモコンの画面には、再度「試運転ナビを する しない」の表示となりますので、再度「しない」を選択してください。

9-6-1 ヒートポンプ配管の強制エア抜き

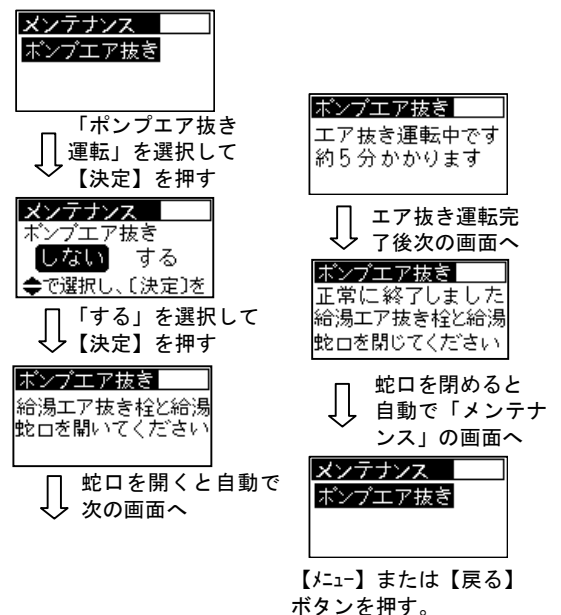
本操作を行う前に必ず、9-2 項「ヒートポンプユニットへの給水」を行ってください。

- ① ふろリモコンの「おしえて」「通話」ボタンを同時に 5 秒押します。ふろリモコンの画面が「メンテナンス」画面に変わります。
- ② 「▼」ボタンを 2 回押して「HP エア抜き運転」を選択し、「決定」ボタンを押します。
- ③ 「HP エア抜き運転 しない/する」が表示されたら、「▼」ボタンを 1 回押して「する」を選択し、「決定」ボタンを押します。ヒートポンプユニット側給水ポンプが動作し、エア抜き運転を開始します。
エア抜き運転は約 20 分を行います。エア抜き運転中画面には残り時間が表示されます。
- ④ エア抜き運転が終了したら、画面には「エア抜き運転終了」が表示された後、自動で「メンテナンス」画面に戻ります。



9-6-2 給湯循環ポンプのエア抜き

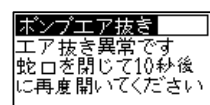
- ① 9-6-1 項終了画面から、「▼」ボタンを 1 回押して、「ポンプエア抜き」を選択し、「決定」ボタンを押します。
- ② 「ポンプエア抜き しない/する」が表示されたら、「▼」ボタンを 1 回押して「する」を選択し、「決定」ボタンを押します。
- ③ 給湯エア抜き栓を開きます。給湯エア抜き栓からエア混じりの水が出てきます。(給湯エア抜き栓の位置は 19 ページを参照ください。)
- ④ 現地施工の給湯用混合水栓を開きます。(シングルレバーの場合は湯側) 混合水栓を開くと給湯循環ポンプが動作します。給湯エア抜き栓からエア混じりの水が出てきます。
- ⑤ エア抜きが正常に終了しましたら、給湯エア抜き栓と給湯用混合水栓を閉じてください。混合水栓を閉じると自動で「メンテナンス」の画面に戻ります。(給湯循環ポンプも停止しています。)
- ⑥ ふろリモコンの「メニュー」または「戻る」ボタンを押します。画面は通常表示に戻ります。



※給湯循環ポンプのエア抜きが異常な場合、右図の画面が表示されます。

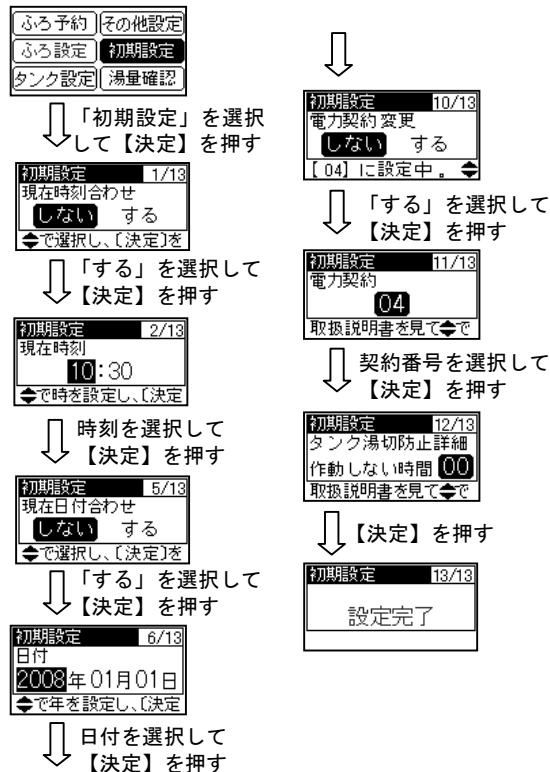
この画面が表示されましたら、画面内容に従い、給湯混合水栓を一度閉じ、10 秒後に再度開いてください。給湯循環ポンプのエア抜き動作を再度行います。

「ポンプエア抜き運転中です。約 5 分かかります」の画面で画面が点滅している場合、エラーが発生しています。台所リモコンでエラー内容を確認し、処置を行ってください。



9-6-3 時刻、日付、電力契約の設定

- ① 台所リモコンの「メニュー」ボタンを押します。画面表示が「メニュー設定」画面に切り替わります。
- ② 「▼」ボタンを4回押し、「初期設定」が選択されたら「決定」を押します。
- ③ 「現在時刻」を設定する画面表示になります。「時」「分」の順番でそれぞれ設定します。（「▲」「▼」ボタンで選択し、「決定」ボタンで決定します。以下の操作も同様です。）
- ④ 「日付」を設定する画面表示になります。「年」「月」「日」の順番でそれぞれ設定します。
- ⑤ 「電力契約」を設定します。電力契約選択時、画面に表示される番号と電力契約モードはP19を参照ください。
- ⑥ 「タンク湯切防止詳細」の選択画面になります。そのまま「決定」ボタンを押してください。
「タンク湯切防止詳細」については、取扱説明書P16を参照ください。お客様の希望で変更する場合は、変更してください。
- ⑦ 台所リモコンが通常の表示に戻ります。
据付時の時間帯や沸き上げ温度によっては、ヒートポンプユニットが沸き上げ運転を開始している場合があります。



9-6-4 沸き上げ確認

台所リモコンの「沸き増し」ボタンを押してください。

据付時の時間帯や沸き上げ温度により沸き上げは開始している場合がありますが、「沸き増し」を押さないとタンク約150Lしか沸き上げません（全量を沸き上げません。）

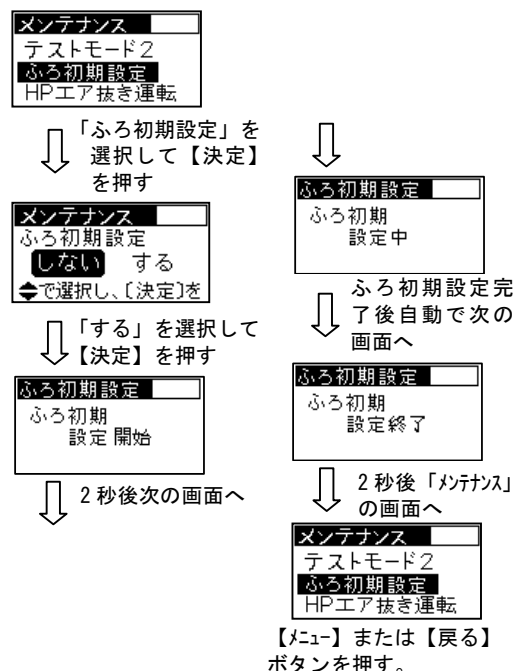
■沸き上げを開始しないまたは停止する場合

ヒートポンプ回路へ正常に水が回っていない場合、沸き上げを開始しない、または、沸き上げ開始後、エラー表示（「C09」、「HE03」、「HE05」、「HE16」、「HE17」、「HE20」、「HE21」、「HE23」）が出て停止することがあります。試運転時は30分程度状況確認をお願いします。なお、エラー発生時は下記の手順を実施してください。

- ① 台所リモコンの【沸き増し】と【戻る】ボタンを同時に押してヒートポンプユニットを初期化します。エラー表示が消えます。
- ② 電源を「切」にしてください。
- ③ ヒートポンプ配管を確認してください。
貯湯タンクユニット、ヒートポンプユニットのA側、B側の接続があっているか確認してください。
- ④ 「ヒートポンプユニットへの給水」を再度実施してください。（9-2項参照）
- ⑤ 電源を「入」にし「ヒートポンプユニットの強制エア抜き」を再度実施してください。（9-6-1項参照）

9-6-5 ふろの試運転

- ① 浴そうを空にして排水栓をします。
- ② ふろリモコンの【おしえて】と【通話】を同時に5秒押します。
ふろリモコンの画面が「メンテナンス」画面に変わります。
- ③ 【▼】を1回押して、「ふろ初期設定」を選択したら、「決定」を押します。
- ④ 「ふろ初期設定 しない/する」の表示されたら、「▼」を1回押して、「する」が選択されているのを確認したら、【決定】を押します。ふろの試運転を開始します。
・最初の湯張りは30分程度かかります。必ず最後まで実施してください。
・湯張り中、浴そうの水にふれないでください
- ⑤ ふろの試運転が終了すると画面には「ふろ初期設定終了」が表示された後、②の画面に戻ります。
- ⑥ ふろの試運転終了後、配管および各配管の接続部から水漏れがないことを確認してください。
- ⑦ ふろリモコンの「メニュー」または「戻る」ボタンを押します。
画面は通常表示に戻ります。



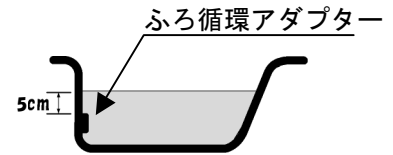
■ふろ初期設定中に停止する場合

一旦、電源を「切」にして、浴そうの栓がしてあるか、ふろ配管から水漏れしていないか確認してください。その後、電源を「入」にして再度試運転を実施してください。(9-5 項、9-6 項参照)

9-7 正常動作の確認とお客さまへの説明

取扱説明書を使用して、下記の確認を進めながらお客さまに説明してください。

- ①各混合水栓を開いて流量が充分あるか確認してください。お湯の使いはじめや入浴時は必ずお湯の温度を指先などで確かめていただくようお願いしてください。
- ②台所リモコン、ふろリモコンの動作を確認してください。
リモコン設定項目を、お客様と相談して適切に設定してください。
(沸き上げ温度、給湯温度、ふろ温度、ふろ水位など)
- ③本製品は、ふろ配管凍結防止のため外気温が下がると自動的に浴そうの湯を循環させて凍結防止運転を行います。**凍結が予想される時期は、浴そうのお湯を抜かないで、ふろ循環アダプター上部より5cm以上残しておくようお願いしてください。**浴そうに残り湯がない場合、凍結防止運転時に大きな音がすることを説明してください。また、その他の凍結防止方法についても説明してください。
- ④ふろ循環アダプターの取り外し、取り付け方法を現品で説明するとともにふろ循環アダプターのフィルターの掃除をこまめにするようお願いしてください。
- ⑤現地施工のタンク専用止水栓の位置と操作方法を説明してください。また、断水時には機器保護のためタンク専用止水栓を閉じるようお願いしてください。
- ⑥タンクの排水方法を実際に行って説明してください。製品の配管施工状態や脚カバーが取り付けられている場合、脚カバーの取り外し方について説明してください。
- ⑦沸き上げ中やふろ湯張り時、および1週間に1度13:00 ごろにオーバーフロー排水管からお湯や水が出ることを説明してください。
- ⑧漏電遮断器の動作確認方法を実際に行って説明してください。
- ⑨停電時は給湯・ふろ機能とも使用できません(水は出ます)。また、断水時はお湯も水も出ない旨説明してください。
- ⑩水道直圧式のためお湯が豊富に出ます。お湯の使いすぎに注意していただくようお願いしてください。
- ⑪一度に大量のお湯を使用した場合、夜間などタンク温度が低下した場合、冬期など水温が低い場合、湯がめくなる場合があります。その旨説明してください。
- ⑫リモコン画面のコントラストを確認ください。リモコンを設置する場所の温度によって薄くなったり、濃くなったりします。濃すぎたり、薄すぎたりする場合や、縦線が入っている場合などは、コントラスト設定をしてください。台所リモコン、ふろリモコン画面それぞれを調整できます。調整方法は、リモコン梱包箱内に同梱している要領書、または取扱説明書のP41を参照ください。



■これだけはお客さまに説明してください

- 沸き上げ中はヒートポンプユニットから運転音がします。また、貯湯タンクユニットはふろ湯張り時等に運転音がします。その旨説明してください。
- 工事説明書に基づいた工事が行われると思いますが、据付条件などにより多少異なっている場合はそのポイントを説明してください。
- 配管のネジ切りなどに油を使用した場合、しばらくの間、給湯専用蛇口や混合水栓から油やよごれが出る心配があります。その旨説明してください。

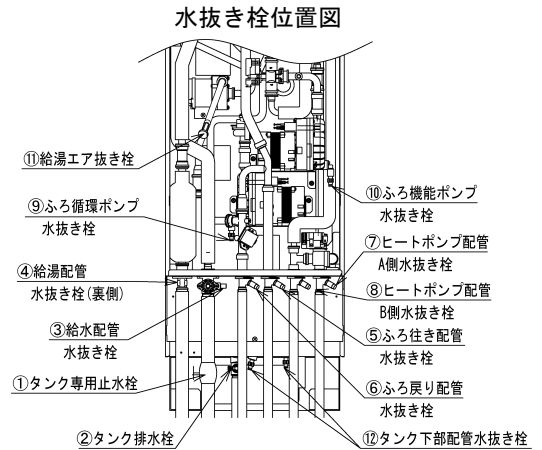
■お願い

- 取扱説明書および工事説明書は、必ずお客様にお渡しし、保管をお願いしてください。
- 試運転後、1か月以上使用しない場合は、貯湯タンクユニットの電源スイッチと元電源ブレーカーを「切」にし、貯湯タンクユニット・ヒートポンプユニット内の水を完全に抜いてください。
- 凍結のおそれのある地域では、据付から入居まで期間がある場合でも電源スイッチを切らないでください。電源を入れておくことができない場合は、10 項の「水抜き要領書」にしたがって、貯湯タンクユニット・ヒートポンプユニット内の水を完全に抜いてください。

10 水抜き要領

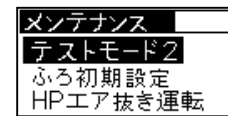
- (1) 貯湯タンクユニットの電源スイッチを「入」にします。
- (2) 浴そうの水を全て抜きます。
- (3) ①タンク専用止水栓を閉じます。
- (4) ふろ配管の水抜きをします。

- ・ ⑤ふろ行き配管水抜き栓、⑥ふろ戻り配管水抜き栓、⑨ふろ循環ポンプ水抜き栓を開いて配管内の水を抜きます。
- ・ ⑨ふろ循環ポンプの水抜きは、ビニールホース（現地準備品：内径 8 mm）を使用して、バケツ等へ排水を導びいてください。

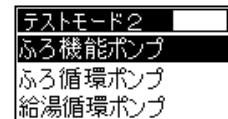


- (5) 給湯、給水配管の水抜きをします。

- ・ ふろリモコンの【おしえて】と【通話】ボタンを同時に5秒以上押します。画面表示が『メンテナンス』の表示に変わります。
- ・ 【▲】または【▼】で『テストモード2』を選択し【決定ボタン】を押します。
- ・ 【▲】または【▼】で『補給水電磁弁』を選択し【決定】ボタンを押します。
- ・ 【▲】または【▼】で『ON』を選択し【決定】ボタンを押します。
- ・ ③給水配管水抜き栓、④給湯配管水抜き栓、の順に水抜き栓を開き、配管内の水を抜きます。
- ・ ③④の水抜き栓から水が出てこなくなったら、【▲】または【▼】で『OFF』を選択し【決定】ボタンを押します。



「テストモード2」を選択して【決定】を押す



「▼」「▲」ボタンで「補給水電磁弁」を選択して【決定】を押す



「▼」「▲」ボタンで「ON」を選択して【決定】を押す

- (6) 貯湯タンクユニットの電源スイッチを「切」にします。

- (7) タンクの排水

②タンク排水栓を開いて、タンク内の湯を抜いてください。
(タンク内のお湯が抜けるまで、約1時間～1時間半かかります。)

- (8) タンク内配管の水抜き

- ⑩ふろ機能ポンプ水抜き栓を開いて配管内の水を抜きます。
- ⑩ふろ機能ポンプの水抜きは、ビニールホース（現地準備品：内径 8 mm）を使用して、バケツ等へ排水を導びいてください。

- (9) タンク下部配管の水抜き

⑫タンク下部配管水抜き栓(2ヶ所)を開いて配管内の水を抜きます。

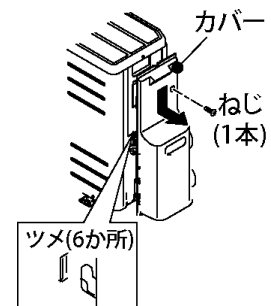
- (10) ヒートポンプ配管の水抜き(貯湯タンクユニット側)

⑦ヒートポンプ配管A側水抜き栓、⑧ヒートポンプ配管B側水抜き栓を開いて配管内の水を抜きます。

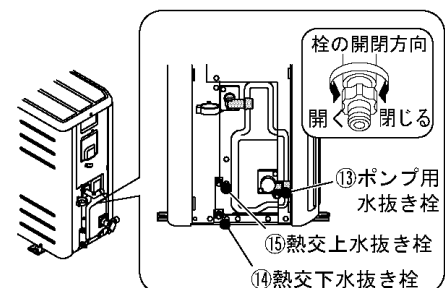
- (11) ヒートポンプユニットの水抜き

- ・ ねじを取りはずし、カバーをツメ(6か所)が抜けるまで下方へスライドさせてははずします。

- ・ ⑬ポンプ用水抜き栓、⑭熱交下水抜き栓、⑮熱交上水抜き栓を開いてヒートポンプユニット内の水を抜きます。



- (12) 全ての水抜き栓および排水栓から水(湯)が出なくなったら、②タンク排水栓、③～⑮の水抜き栓を閉じます。



据付け工事後のチェックリスト

据付け工事後は、必ずお客様立会いのもとで下表にあげたチェック項目を確認ください。不具合があった場合は、必ず直してください。(機能が発揮できないばかりか安全性が確保できません)

チェック項目		ページ	判定
据付け環境	水道水を使用していますか(井戸水は使用不可)	2	
	寝室や近所の迷惑になる場所にヒートポンプユニットを据付けていませんか	4	
	次世代省エネ基準によるⅠおよびⅡ地域に設置していませんか(本製品は設置できません)	1	
	設置する地域は標高 1,000m 以下ですか	1	
	ヒートポンプユニットを屋内に設置していませんか	2	
	給水圧力は 200kPa 以上ありますか	2	
	ヒートポンプユニットはドレン水が排水できる位置に設置していますか	5	
据付け状態	貯湯タンクユニットの脚がアンカーボルトで固定されていますか	6	
	貯湯タンクユニット満水時の重量に十分耐えますか	6	
	転倒防止金具で貯湯タンクユニットの上部を固定しましたか	6	
	貯湯タンクユニットのメンテナンススペースが確保されていますか	4	
	ヒートポンプユニットの施工制約は守られていますか	4	
	ヒートポンプユニットの降雪対策は問題ないですか	5	
	火気・引火物・可燃性ガスは近くにありませんか	2	
	据付け床面の防水、排水工事はしてありますか	2	
ケースに傷、変形はないですか	-		
配管のチェック	タンク専用止水栓(給水配管)は適切な位置ですか	7,9	
	ヒートポンプ配管の配管制約(材料、配管径、長さ、曲がりなど)は守られていますか	8	
	ヒートポンプ配管はペアチューブでなく独立した配管となっていますか	8	
	排水口空間(50mm以上)を確保していますか	9	
	給湯配管材は耐食性、耐熱性に問題ない材質ですか	8	
	排水管材は90℃の温度に十分耐えるものですか	8	
	接続部から水漏れはありませんか	9~10	
	保温工事は適切ですか。(ヒートポンプ配管・ふろ配管に保温材は巻いてありますか)	11	
	風雨、直射日光の防護は十分ですか	-	
	凍結防止工事は適切ですか(凍結防止ヒーターの使用など)	10	
	ヒートポンプユニットのドレンホースを排水できる位置に導いていますか	5,9	
	全ての給湯栓と混合水栓をひらいて各蛇口からきれいな水が出るのを確認しましたか	-	
	各水栓、給水継手部のストレーナを点検しましたか(ゴミが入っていると湯の出が悪くなります)	17	
	指定された配管径、配管長になっていますか	8	
	フレキ管を使用している場合は50cm以内になっていますか	8	
	配管途中に無理な配管によるツブレ、曲がりはありませんか	8	
浴そうのふろ循環アダプターは別売純正部品が付いていますか	10		
電気工事のチェック	電源は単相200V ですか	12	
	電力会社との契約は時間帯別電灯契約または季節別時間帯別電灯契約になっていますか	12	
	電線(ケーブル)の太さは適切ですか	12	
	200V電源ブレーカはついていますか	12	
	200V電源ブレーカの定格は十分ですか	12	
	200V ターミナルの締め付けは十分ですか	12	
	保護アース(設置)工事は確実ですか	13	
	漏電遮断器の動作確認をしてください	17	
	リモコンケーブルの接続は確実ですか	16	
リモコンケーブルは電源電線に交差、近接していませんか	14		
その他のチェック	貯湯タンクユニットを満水にしましたか	17	
	ヒートポンプユニットのエア抜きはしましたか	18,20	
	給湯機周辺や配管からの水漏れはないですか	22	
	給湯循環ポンプのエア抜きはしましたか	20	
	ヒートポンプユニットの沸き上げ、湯張り試運転は正常に完了しましたか	19,21,22	
	電力契約モードの設定はしましたか	21	
	混合水栓からの流量は十分ですか	22	
	漏電遮断器は切りましたか(試運転完了後、すぐに入居しない場合など)	22	
	お客様への取扱い説明、リモコンの各種設定を実施しましたか	22	