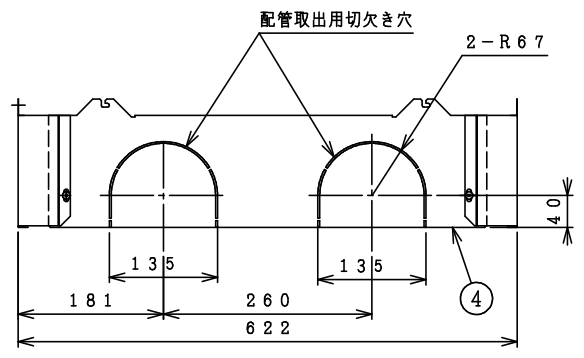
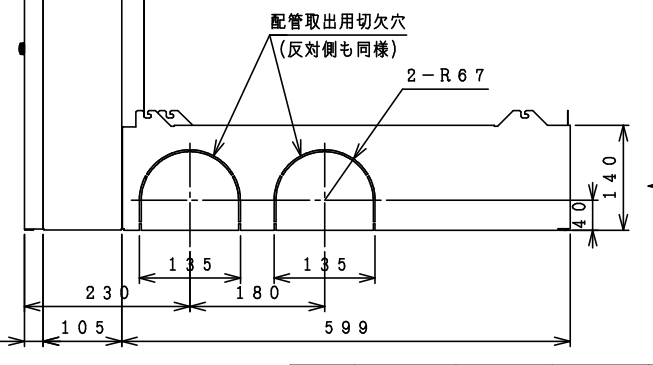
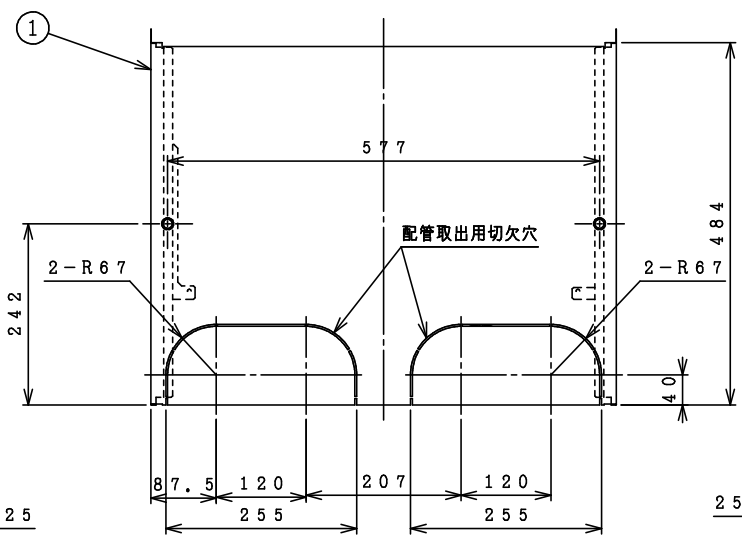
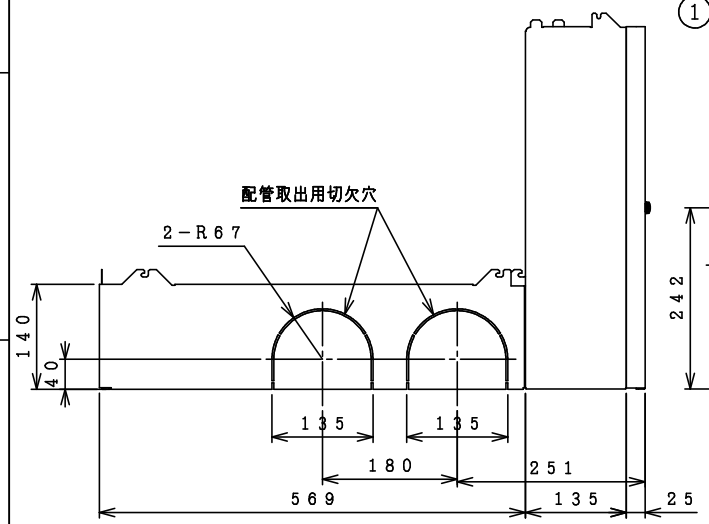
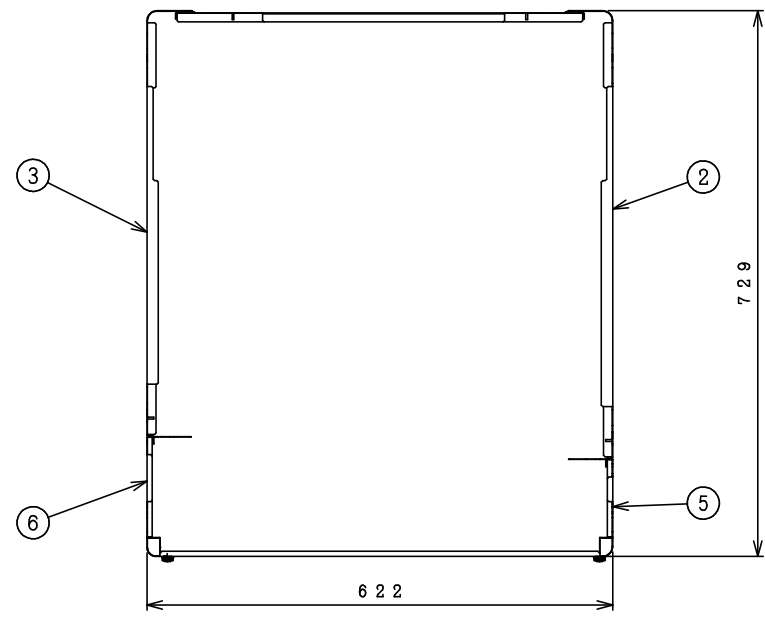


8S-26387

品番	品名	備考
1	脚カバー前面	鋼板
2	脚カバー右側面	鋼板
3	脚カバー左側面	鋼板
4	脚カバー背面	鋼板
5	脚カバー受(前面右用)	鋼板
6	脚カバー受(前面左用)	鋼板



④面矢視図



①	2022-04-18	コウトウ	コウトウ	コウトウ
	④矢視寸法位置変更			
記号	年月日	訂正者	審査者	承認者
	来歴			

備考		品名	脚カバー BEAK-46T 外形図	投影法	尺度
					N. T. S.
製図	シマザキ	2012-10-09	日立アプライアンス 株式会社	清水国香	校審
審査	シマザキ	2012-10-09			
承認	コウトウ	2012-10-09			
8S-26387				訂正	入庫
					2012 10-09 REGD.