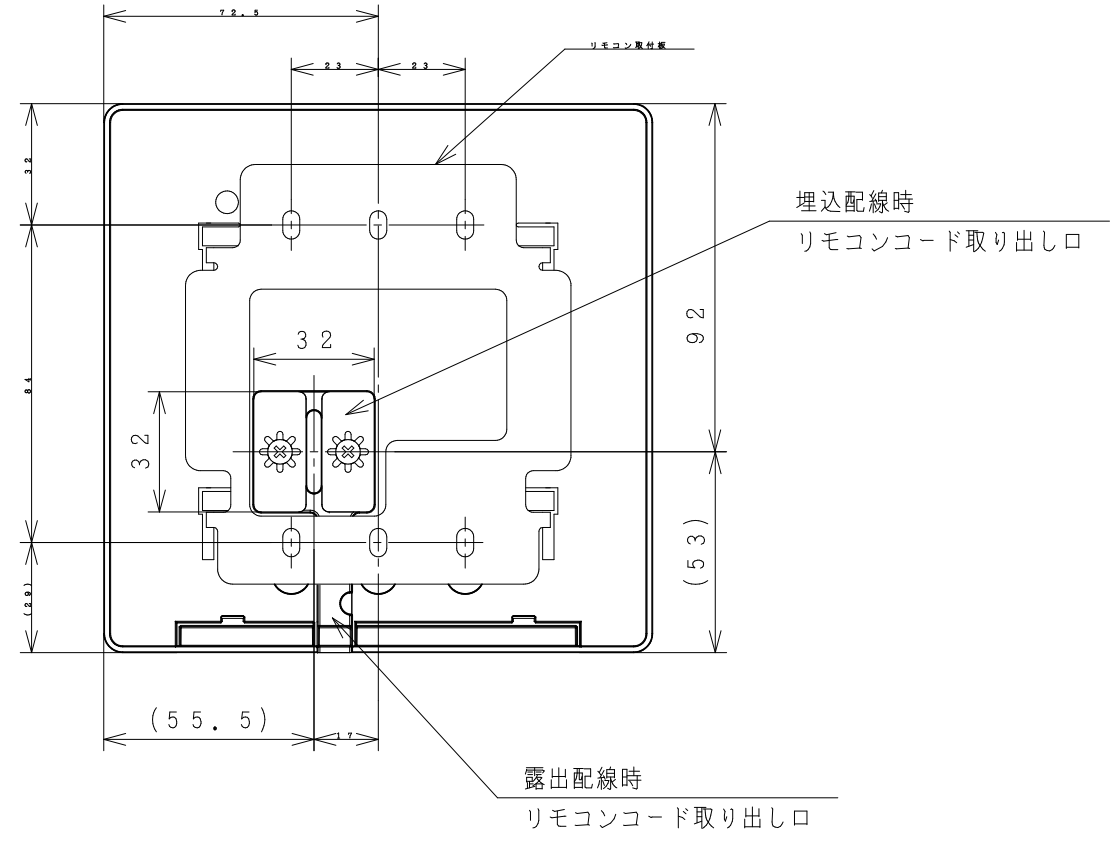
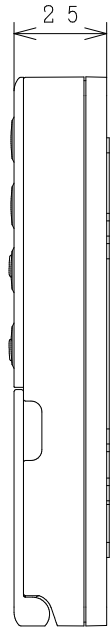
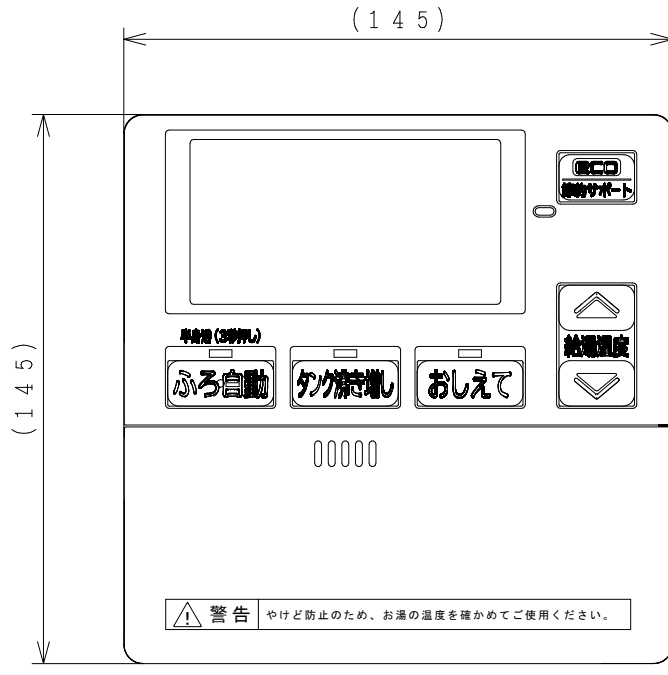
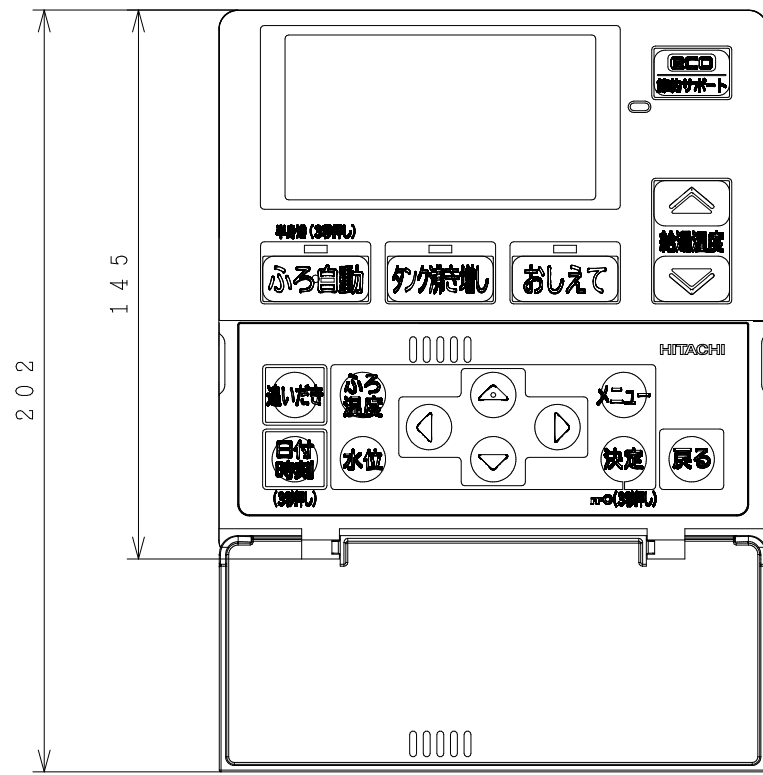


BB0053934



リモコン取付寸法  
(リモコン裏面から見る)



リモコン扉内

SIGNATURE		DATE	PROJECTION	SCALE	TITLE	外形寸法図	CAD
DWN.	K. Shimazaki	2016-09-08		1 : 2	サブリモコン BER-R1FS		
CHKD.	Y. Koto	2016-09-09					
APPD.	Y. Koto	2016-09-09	Hitachi Appliances, Inc. Tokyo Japan		TOCHIGI DWG. No.	3YAA BB0053934	REGD. REGD 2016 0909

