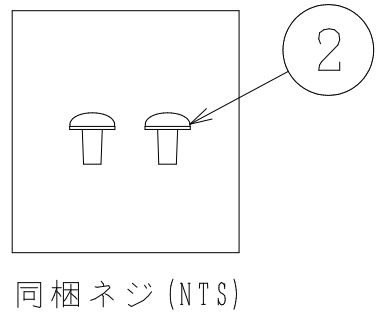
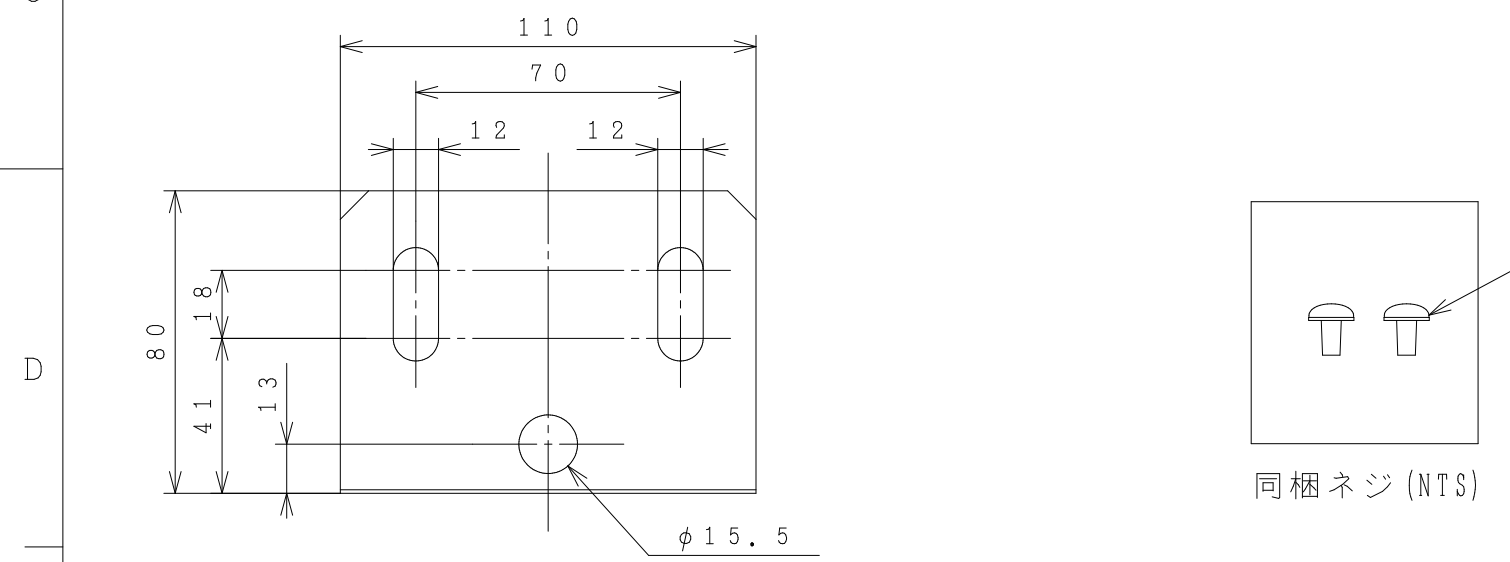
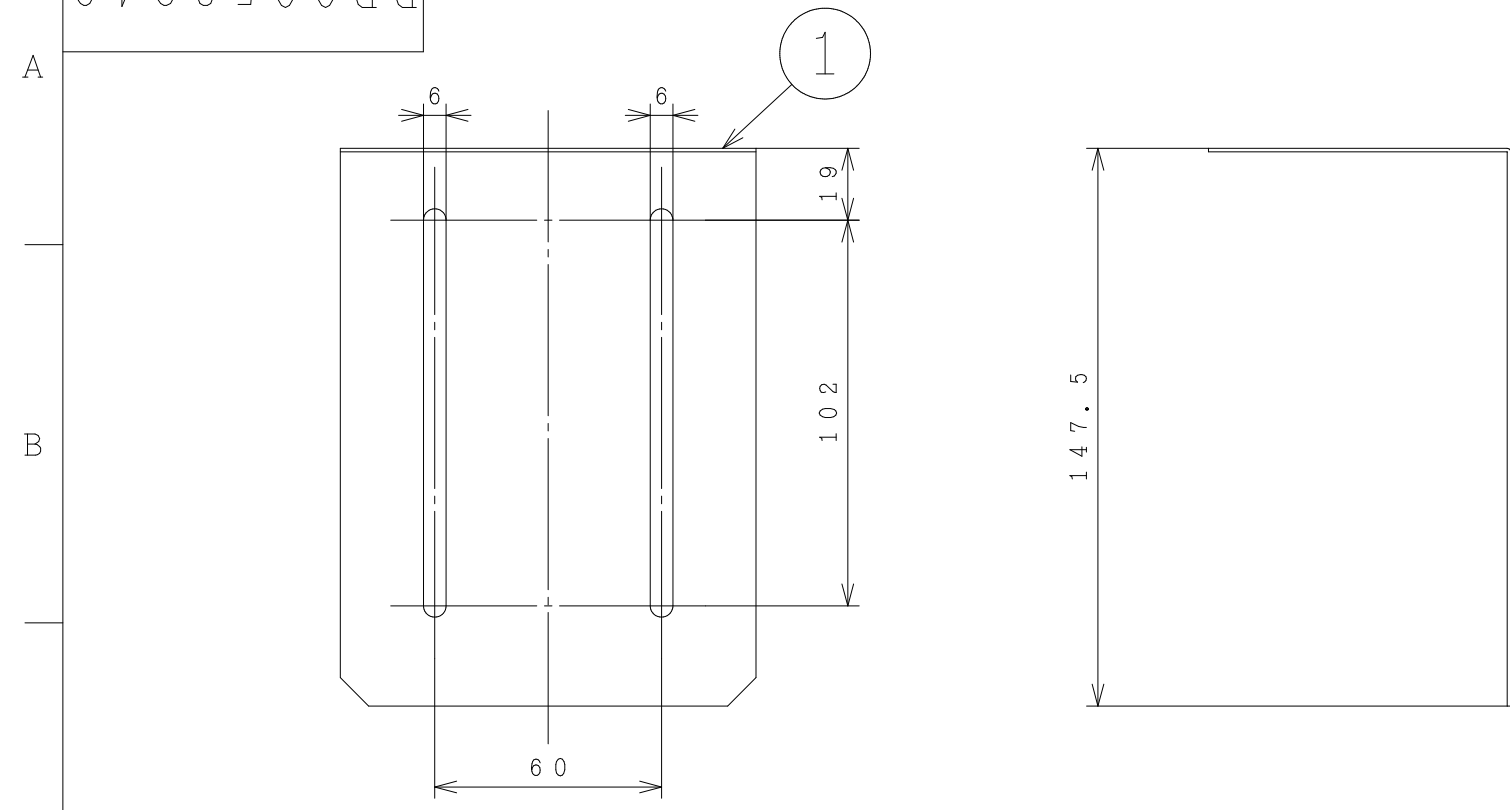
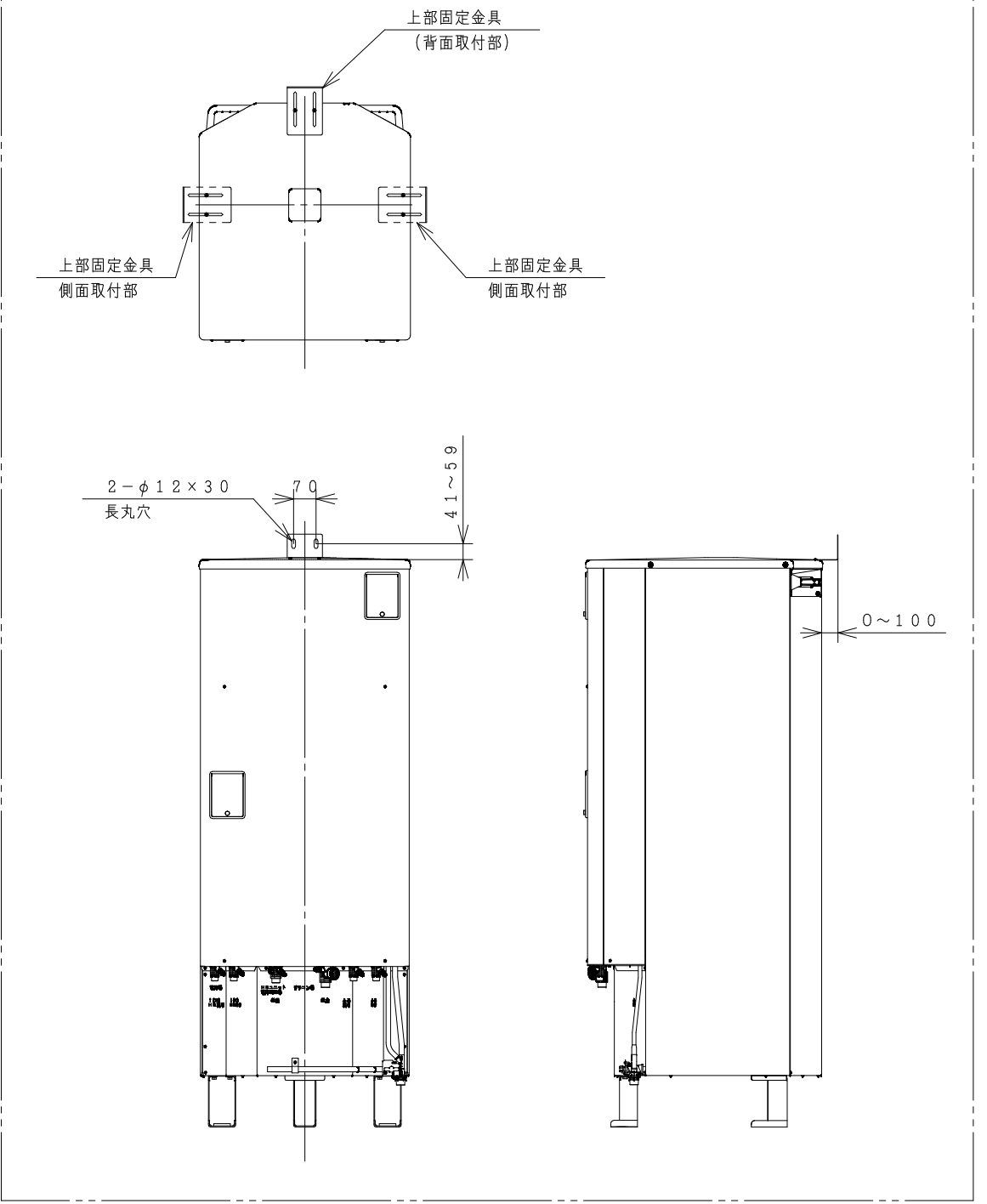


BB0053946

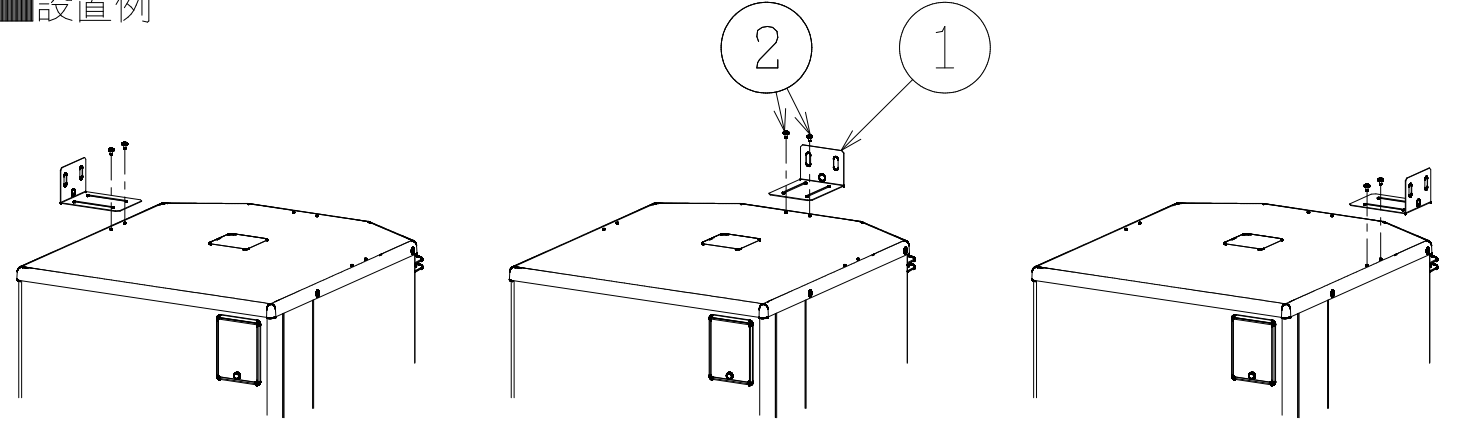
品番	品名	備考
1	上部固定金具	ステンレス
2	取付けネジ (2個)	φ5×10



■貯湯ユニットへの組付図



■設置例



<左側面側への設置例>

<背面側への設置例>

<右側面側への設置例>

SIGNATURE	DATE	PROJECTION	SCALE	TITLE	
DWN. K. Shimazaki	2016-09-08		1 : 2	BEMT-1 外形寸法図	
CHKD. Y. Koto	2016-09-09	Hitachi Appliances, Inc. Tokyo Japan		TOCHIGI DWG. No. 3YAA BB0053946	
APPD. Y. Koto	2016-09-09				

