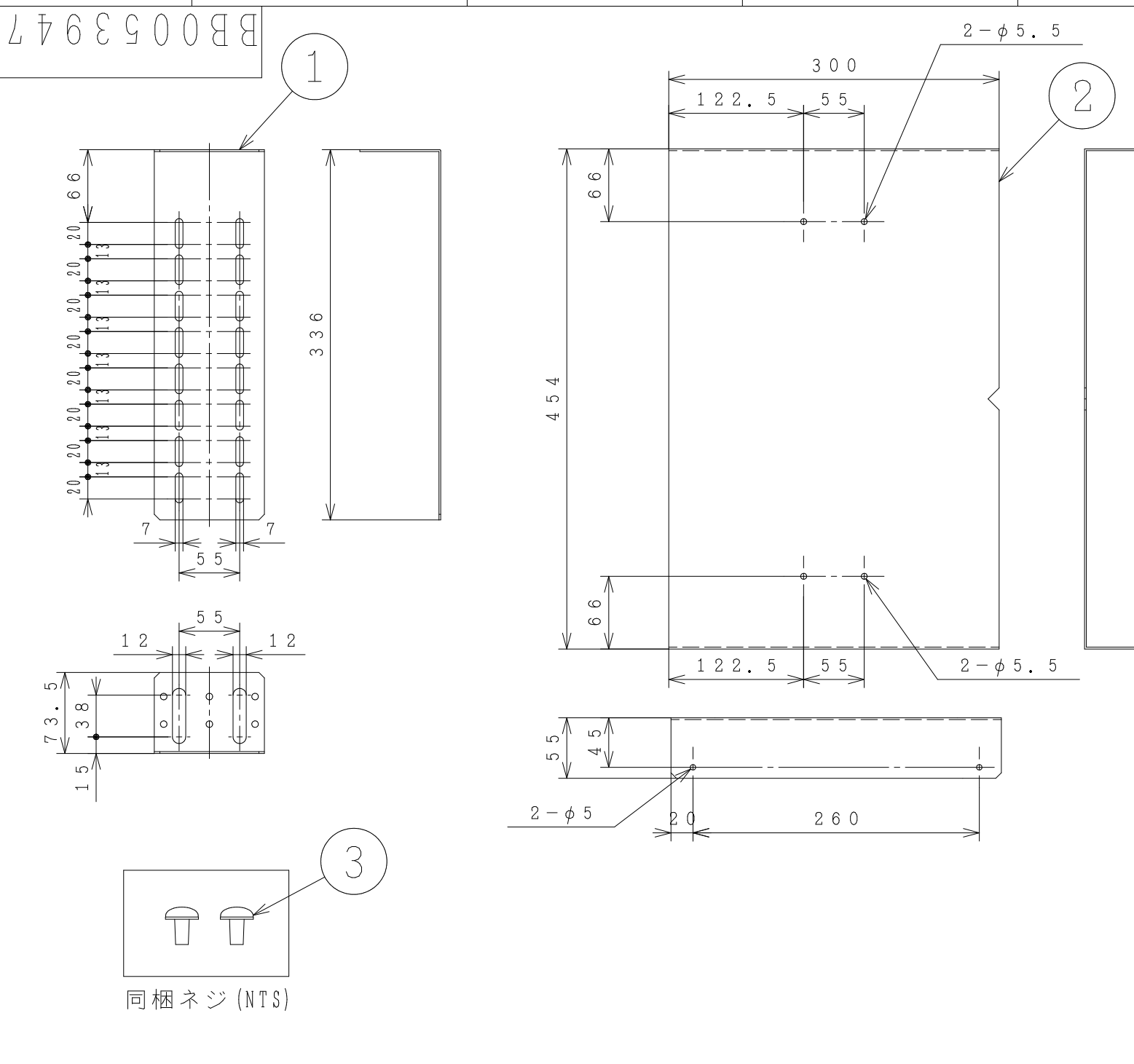
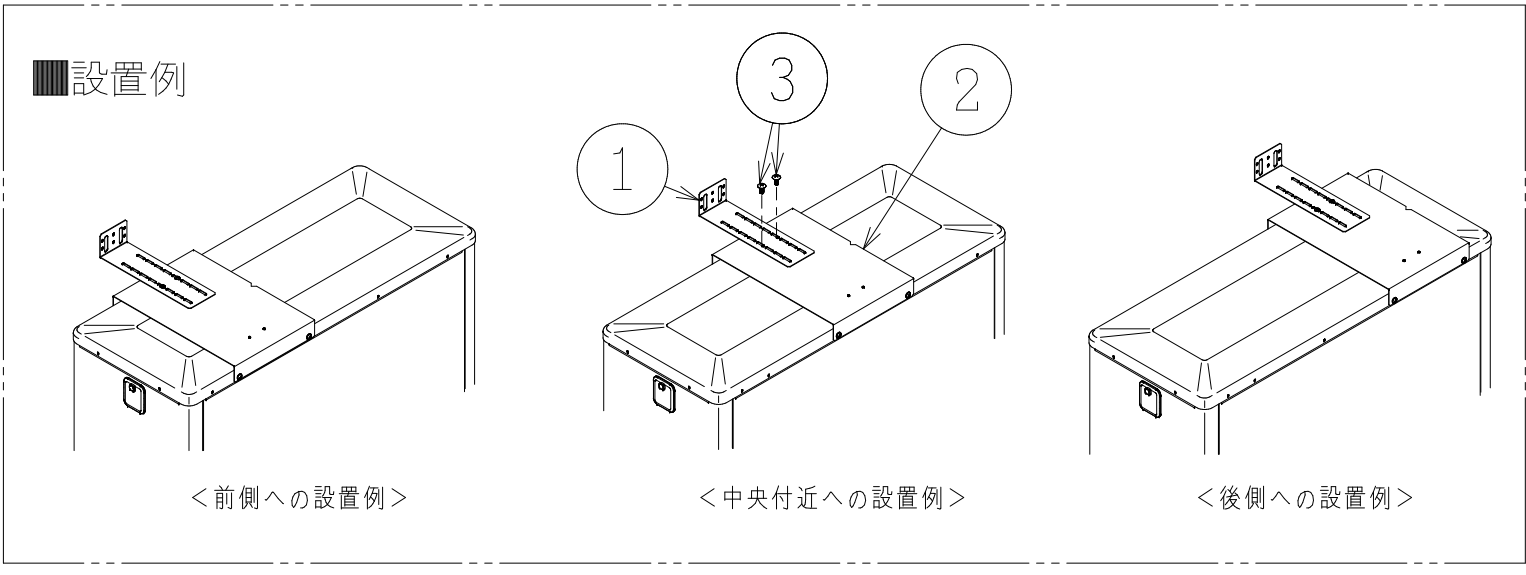
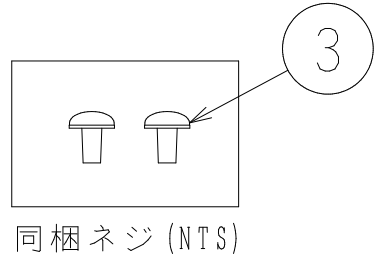
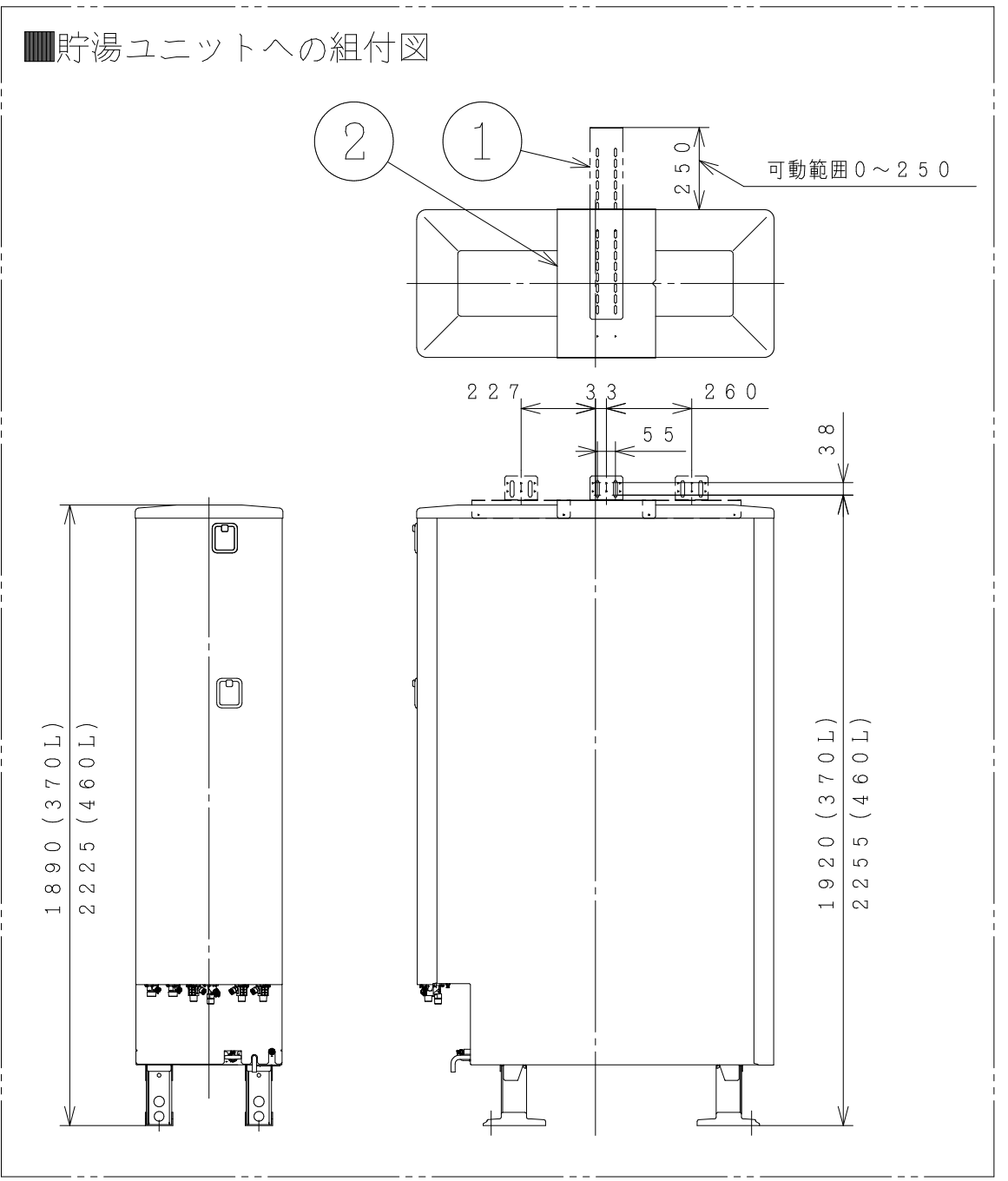


1 2 3 4 5 6 7 8



品番	品名	備考
1	本体固定金具	鋼板
2	上部固定金具	鋼板 (貯湯ユニットと同色)
3	取付けネジ (2個)	M6 × 12



SIGNATURE	DATE	PROJECTION	SCALE	TITLE	
DWN. K. Shimazaki	2016-09-08		NTS	BEMT-1C 外形寸法図	
CHKD. Y. Koto	2016-09-09	Hitachi Appliances, Inc. Tokyo Japan		TOCHIGI DWG. No. 3YAA BB0053947	
APPD. Y. Koto	2016-09-09				

1 2 3 4 5 6 7 8 0 100 001