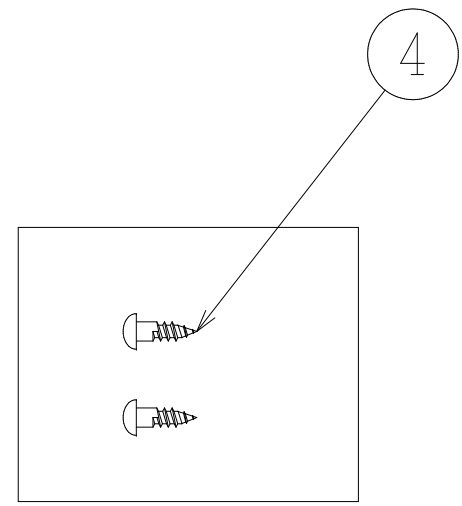
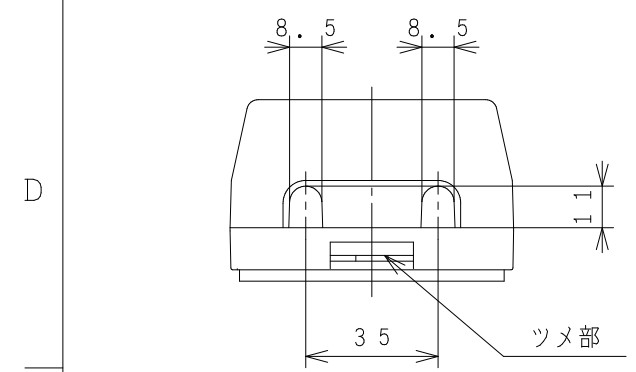
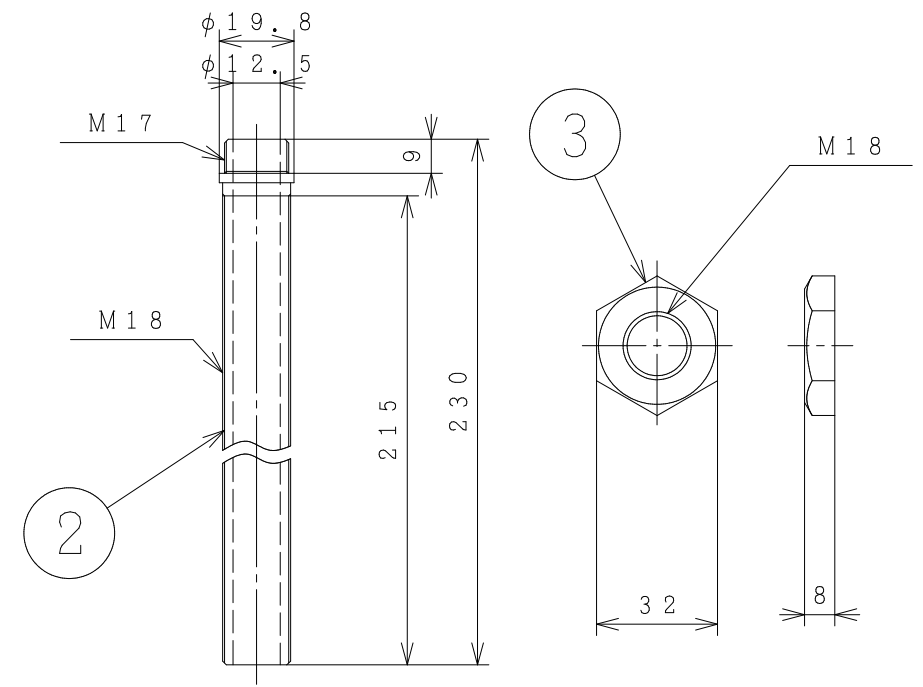
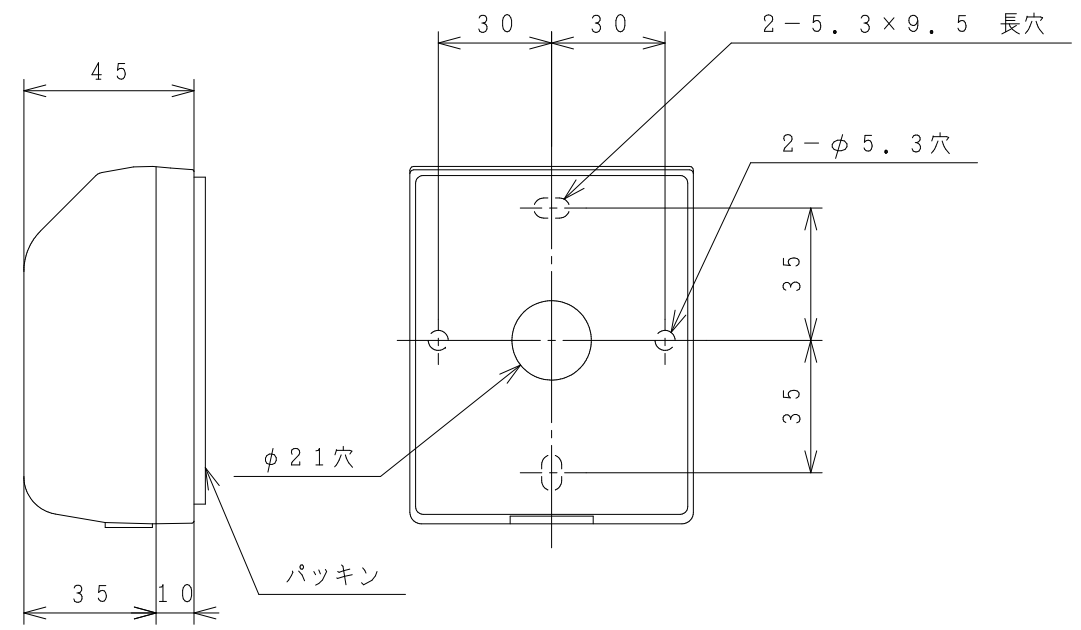
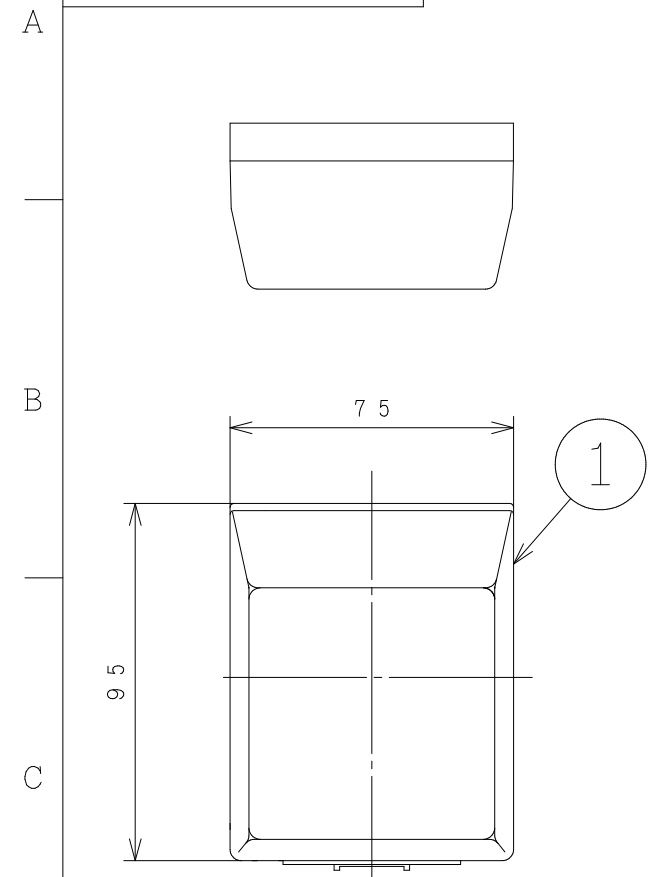
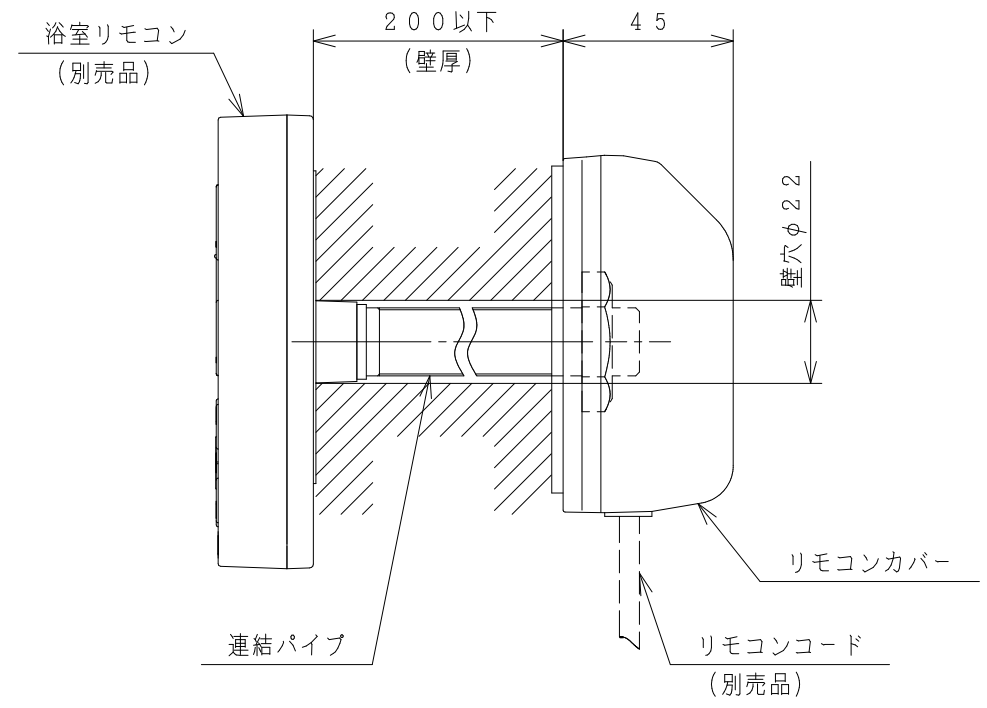


BB0053949

| 品番 | 品名 | 備考 |
|----|----------|-------------------|
| 1 | リモコンカバー | PP |
| 2 | 連結パイプ | ナイロン |
| 3 | 連結ナット | ナイロン |
| 4 | 木ねじ (2個) | φ5.1×16 鉄+三価クロメート |



同梱ねじ (NTS)



リモコンカバー、連結パイプ取付図

| | | | | | | |
|-------|--------------|------------|---|-------|--------------------|-------------------------------|
| DWN. | SIGNATURE | DATE | PROJECTION | SCALE | TITLE | REGD. REGD 2016 0912 |
| | K. Shimazaki | 2016-09-12 | | 1 : 2 | 壁貫通パイプ BEKKT-RC | |
| | CHKD. | Y. Koto | 2016-09-12 | | | |
| APPD. | Y. Koto | 2016-09-12 | Hitachi Appliances, Inc. Tokyo Japan | | TOCHIGI DWG. No. | |
| | | | | | 3YAA BB0053949 | |

外形寸法図

002