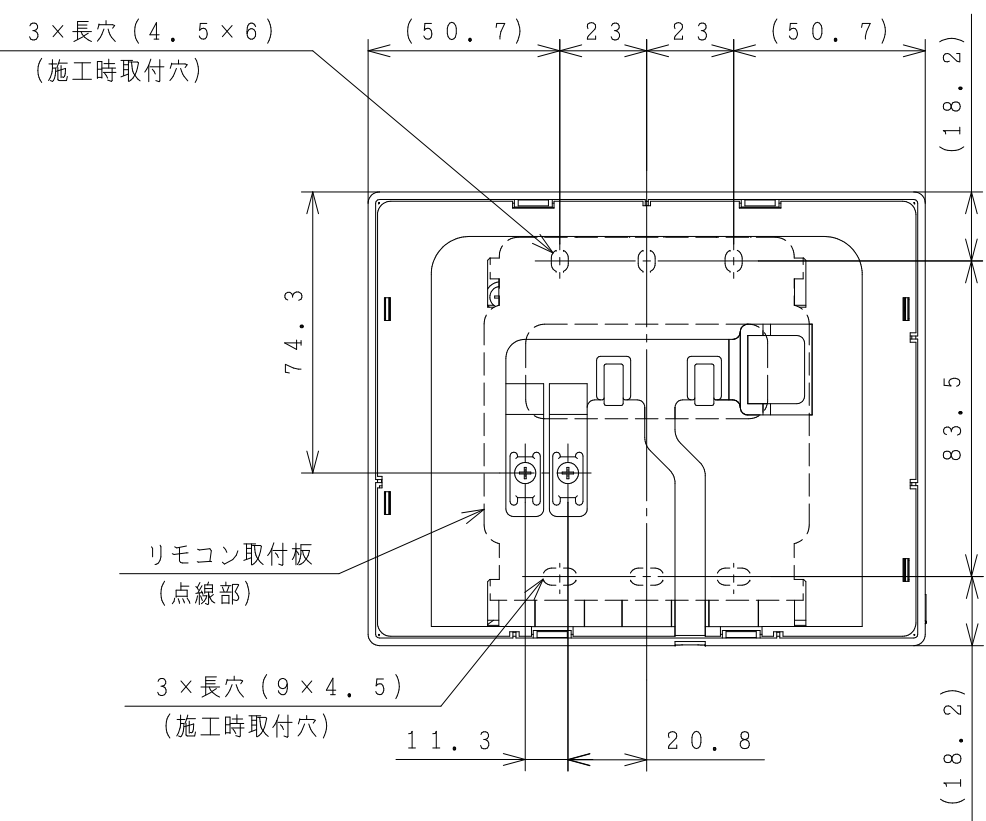
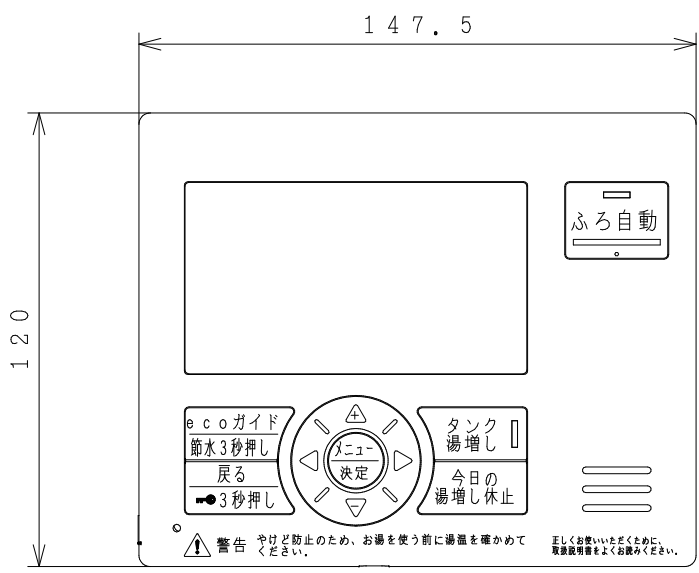


BB0053956



リモコン取付寸法  
(リモコン裏面から見る)

SIGNATURE		DATE	PROJECTION	SCALE	TITLE	外形寸法図 CAD TOCHIGI DWG. No. 3YAA BB0053956 REGD. 2016 0909
DWN.	K. Shimazaki	2016-09-08		1:2	サブリモコン BER-RC1FS	
CHKD.	Y. Koto	2016-09-09			Hitachi Appliances, Inc. Tokyo Japan	
APPD.	Y. Koto	2016-09-09				

