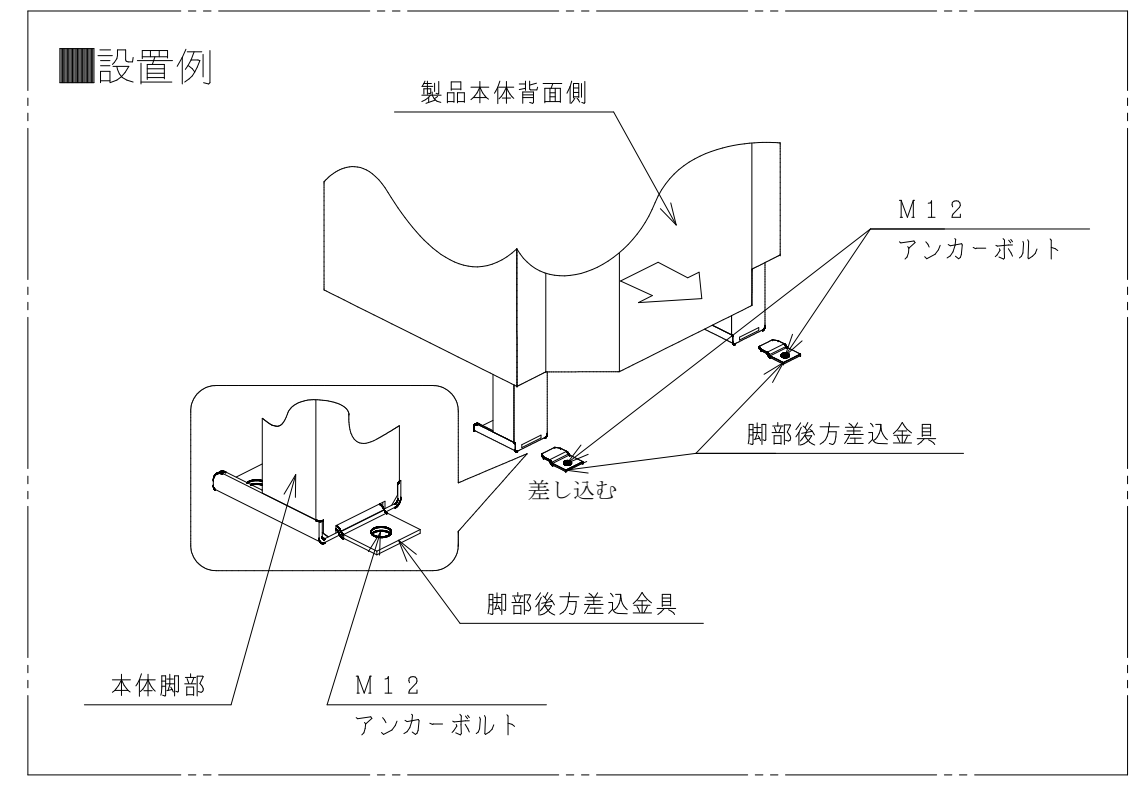
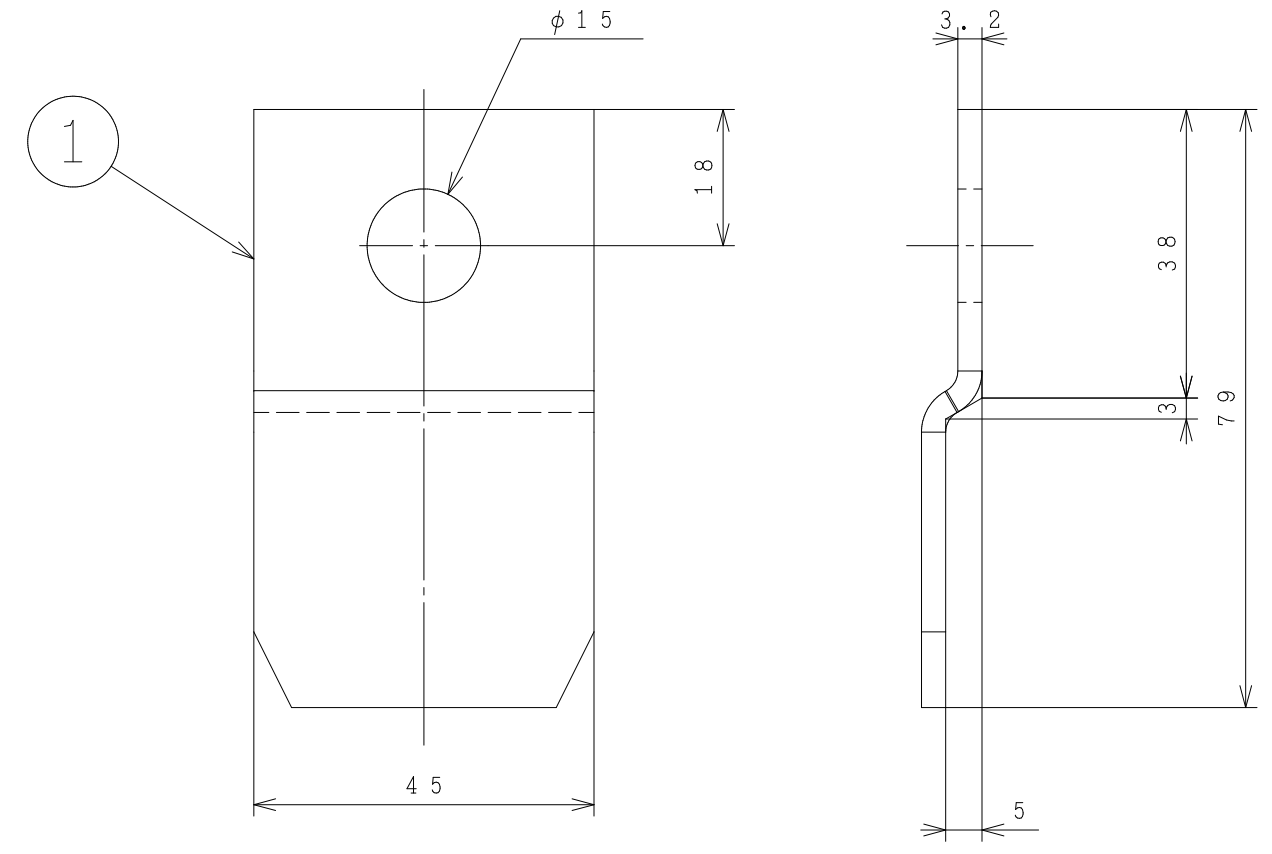



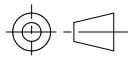
BB0054071

品番	品名	備考
1	脚部後方差込金具 (2個)	鋼板



注記

1. 本脚部後方差込金具を使用する場合は、必ず上部固定金具 (別売品) を使用して、壁に固定するようにしてください。

SIGNATURE	DATE	PROJECTION	SCALE	TITLE	 TOCHIGI DWG. No. 3YAA BB0054071 REGD. 2016 09 21
DWN. K. Shimazaki	2016-09-21		1 : 1	BEMT-5S 外形寸法図	
CHKD. Y. Koto	2016-09-21	Hitachi Appliances, Inc. Tokyo Japan			
APPD. Y. Koto	2016-09-21				

