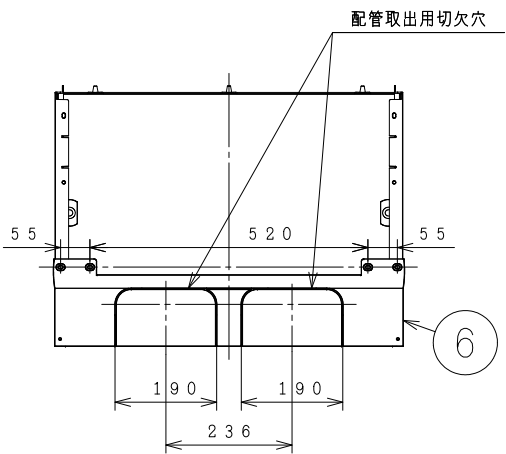
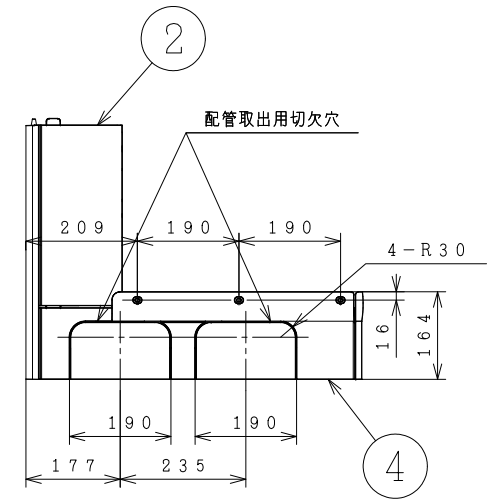
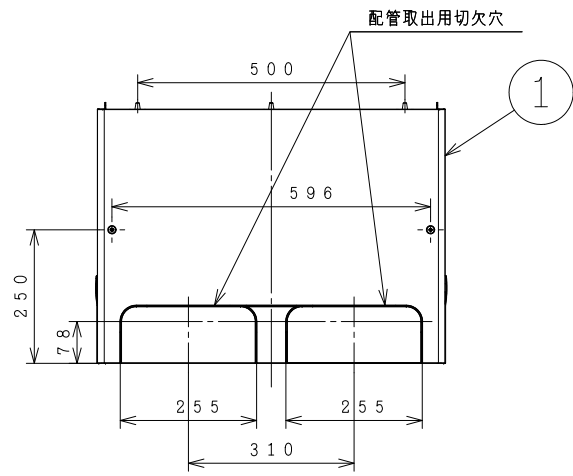
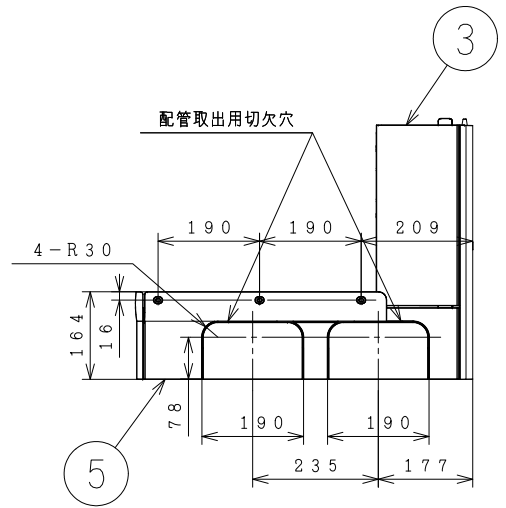
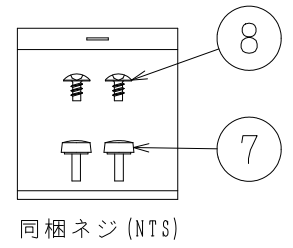
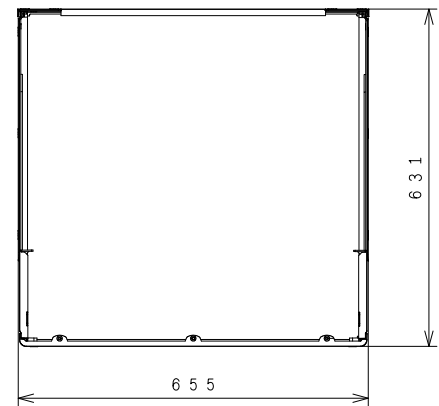


BB0058539

品番	品名	備考
1	前面カバー	樹脂 (PP)
2	右上カバー	樹脂 (PP)
3	左上カバー	樹脂 (PP)
4	右側面カバー	樹脂 (PP)
5	左側面カバー	樹脂 (PP)
6	背面カバー	樹脂 (PP)
7	ユリアネジ M4×14 (2個)	SWRM 3個クロメート
8	樹脂用ネジ φ4×12 (2個)	SWCH16A



Ⓟ面视图



← Ⓟ

SIGNATURE		DATE	PROJECTION	SCALE	TITLE		
DWN.	S. Furukawa	2019-09-09		NTS	BEAKT-46S 構造・寸法図		
CHKD.	T. Kitamura	2019-09-09			Hitachi Global Life Solutions, Inc. Tokyo Japan		TOCHIGI DWG. No.
APPD.	T. Kitamura	2019-09-09					3YAA BB0058539

REGD
REGD
2019
0909