

1 2 3 4 5 6 7 8

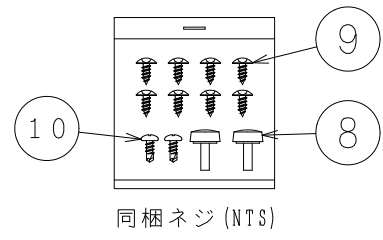
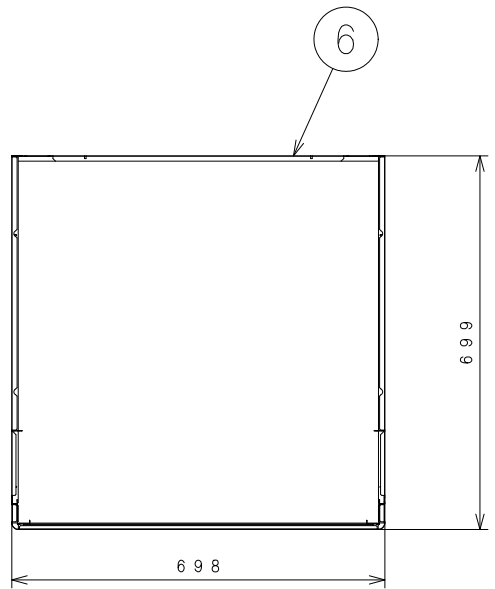
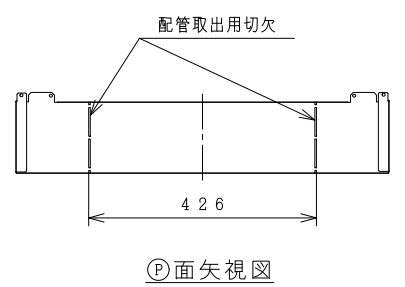
BB0058751

品番	品名	備考
1	脚カバー前面	鋼板
2	脚カバー右上側面	鋼板
3	脚カバー右下側面	鋼板
4	脚カバー左上側面	鋼板
5	脚カバー左下側面	鋼板
6	脚カバー背面	鋼板
7	ステー	鋼板
8	ユリアネジ M4x12 (2個)	SWRM 3値ロメト
9	T Pネジ M4x10 (8個)	SWCH16A SUS Faith
10	ドリルネジ M4x10 (2個)	SUS410 シオメット

A

B

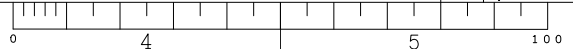
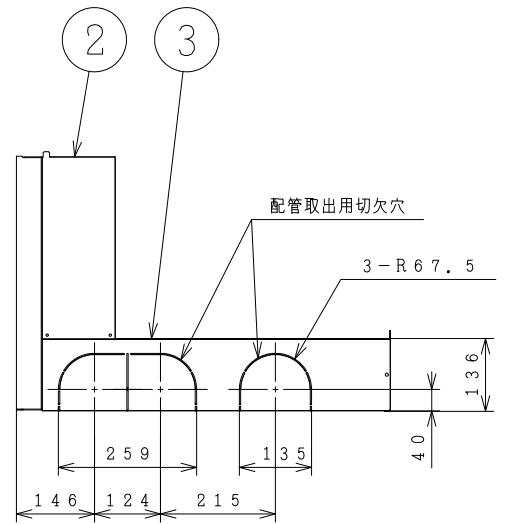
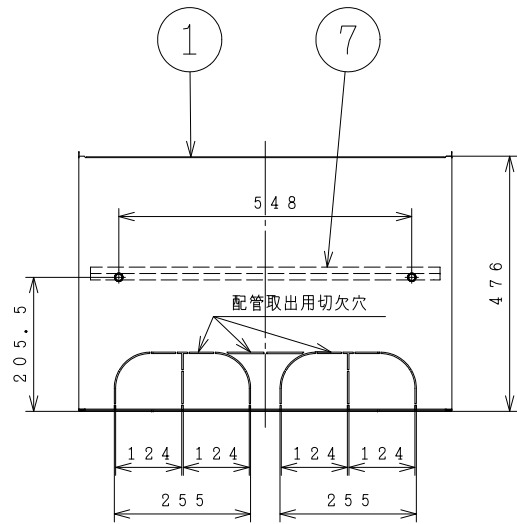
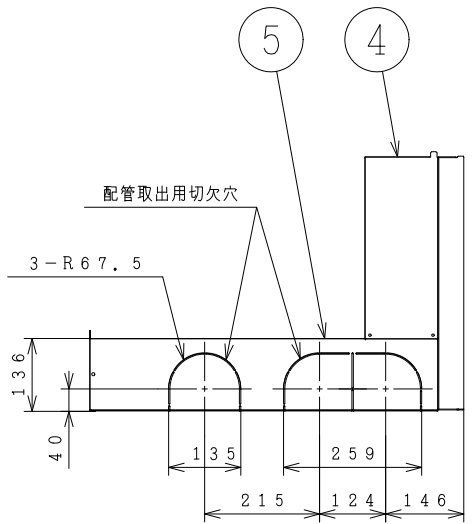
C



D

E

F



SIGNATURE		DATE	PROJECTION	SCALE	TITLE		
DWN.	S. Furukawa	2019-11-05		NTS	BEAKT-56S 構造・寸法図		
CHKD.	T. Kitamura	2019-11-05			Hitachi Global Life Solutions, Inc. Tokyo Japan		TOCHIGI DWG. No.
APPD.	T. Kitamura	2019-11-05					3YAA BB0058751
					  2019 1105		