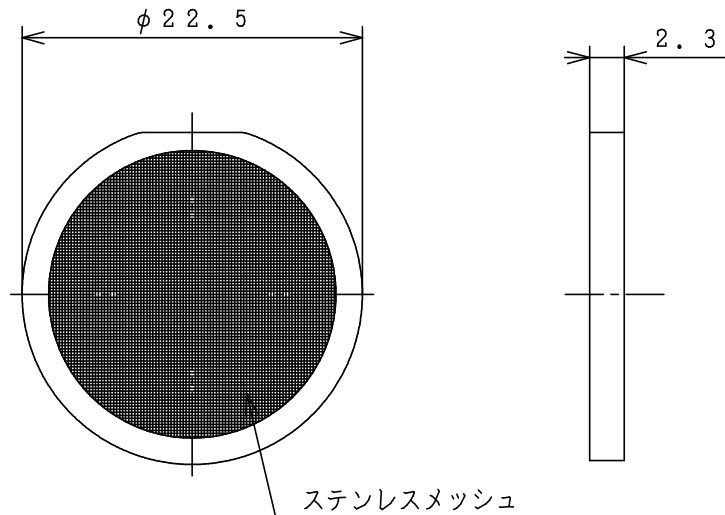


BB0061281



注 記

1. 本図は、シルキー快泡浴用ふろ循環アダプターのフィルターである。
2. 別売品 (型式: BH-FB-FILTER) は、3枚セットである。

SIGNATURE		DATE	PROJECTION	SCALE	TITLE	外形寸法図	CAD
DWN.	Y. Koto	2021-09-06		N T S	FBフィルター3枚セット BH-FB-FILTER		
CHKD.	S. Katagiri	2021-09-07	Hitachi Global Life Solutions, Inc. Tokyo Japan		TOCHIGI DWG. No.		REGD. REGD 2021 0907
APPD.	S. Katagiri	2021-09-07			4YAA BB0061281		