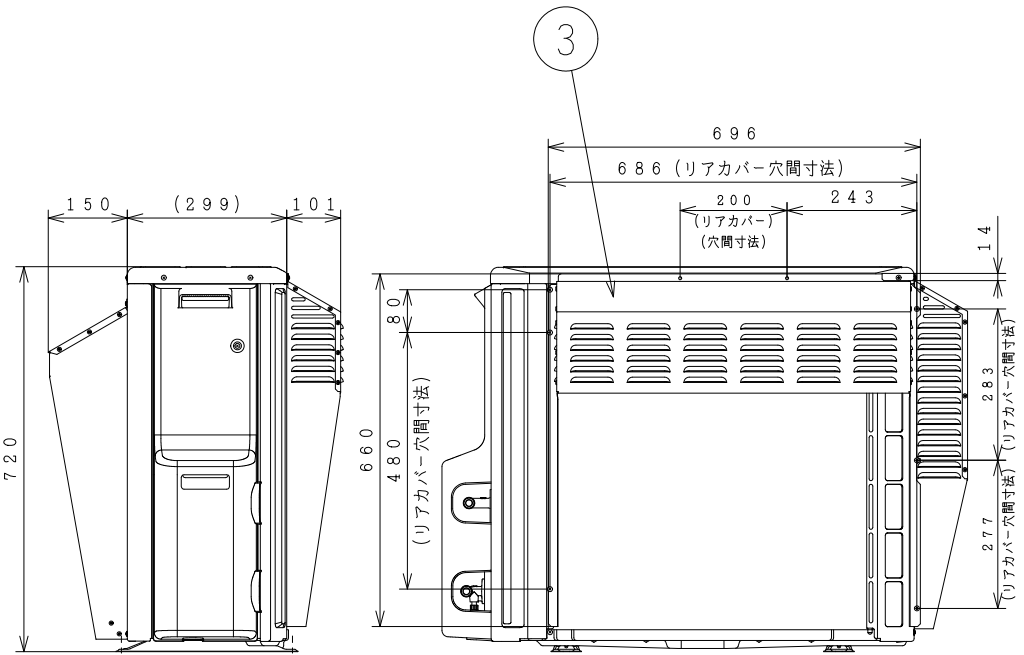
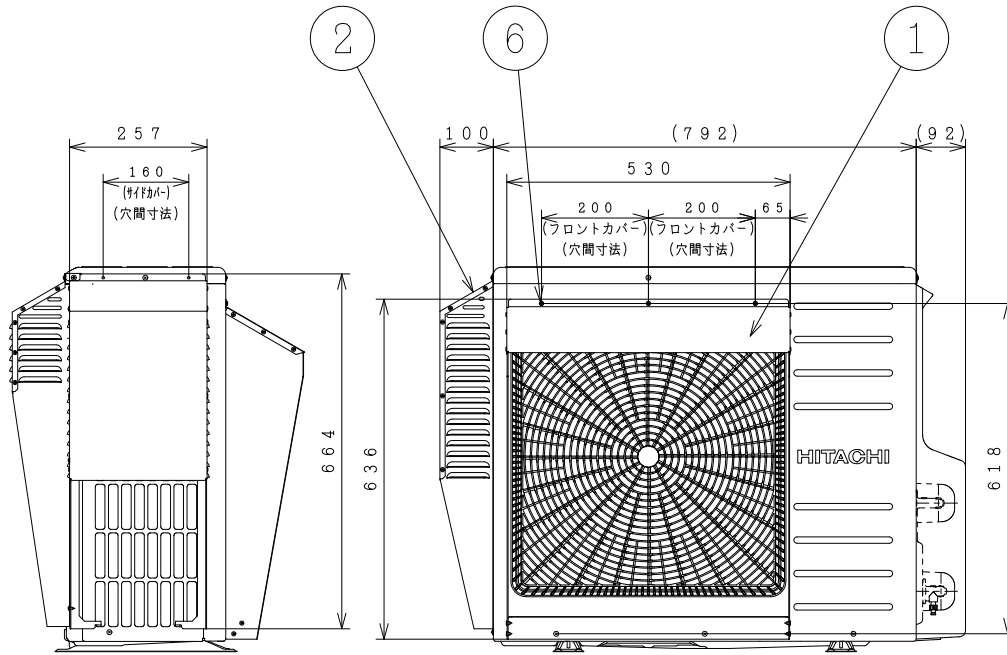
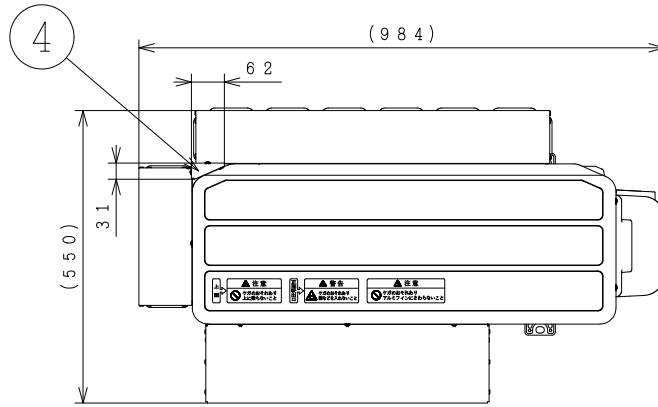


BB0063074

品番	品名	数/台	材料名	記号
1	フロントカバー	1	塗装溶融亜鉛めっき鋼板	SGCC
2	サイドカバー	1	塗装溶融亜鉛めっき鋼板	SGCC
3	リアカバー	1	耐候性用ポリプロピレン樹脂	SGCC
4	リアカバー補助	1	塗装溶融亜鉛めっき鋼板	SGCC
5	ネジA	5	タッピンネジ 4×10	SWCH18A
6	ネジB	3	ドリルネジ 4.2×13	SUS410



SIGNATURE		DATE	PROJECTION	SCALE	TITLE	CAD
DWN.	T. Kashiwagura	2023-01-16		NTS	防雪カバーセット BHBCS-2A 外形図	
CHKD.	K. Sakamoto	2023-01-17	Hitachi Global Life Solutions, Inc. Tokyo Japan		TOCHIGI DWG. No.	REGD REGD 2023 0117
APPD.	K. Sakamoto	2023-01-17			3YAA BB0063074	