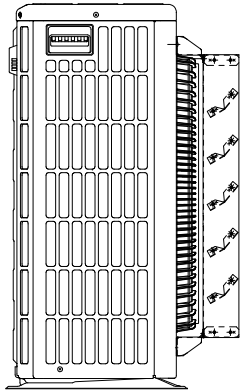
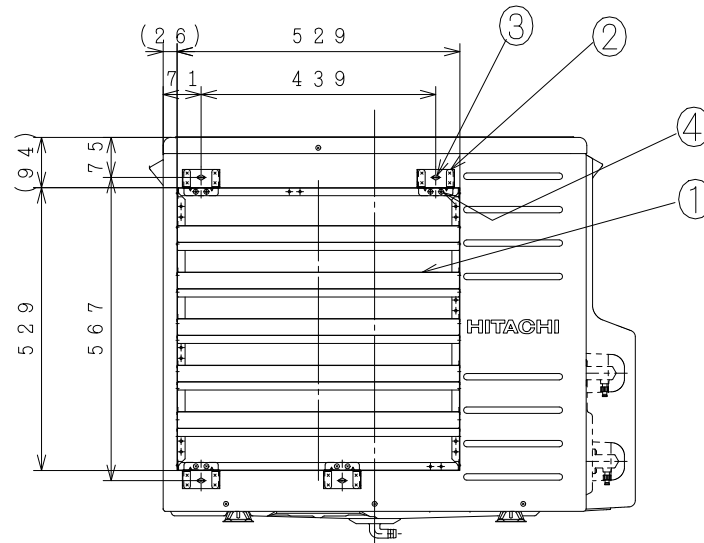
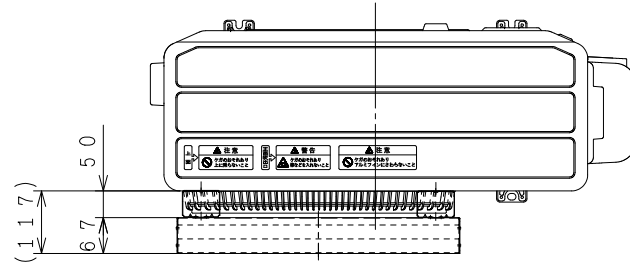


BB0063078

品番	品名	数/台	材料名	記号
1	風向ガイド	1	塗装溶融亜鉛めっき鋼板	SGCC
2	取付アシ	1	塗装溶融亜鉛めっき鋼板	SGCC
3	TPネジ	8	タップネジ 4×10	SWCH18A
4	ドリルネジ	4	ドリルネジ 4.2×13	SUS410



SIGNATURE		DATE	PROJECTION	SCALE	TITLE	CAD	
DWN.	T. Kashiwaura	2023-01-16		NTS	風向ガイド 外形図		
CHKD.	K. Sakamoto	2023-01-17			Hitachi Global Life Solutions, Inc. Tokyo Japan	TOCHIGI DWG. No.	
APPD.	K. Sakamoto	2023-01-17				3YAA BB0063078	

REGD
REGD
2023
0117

001