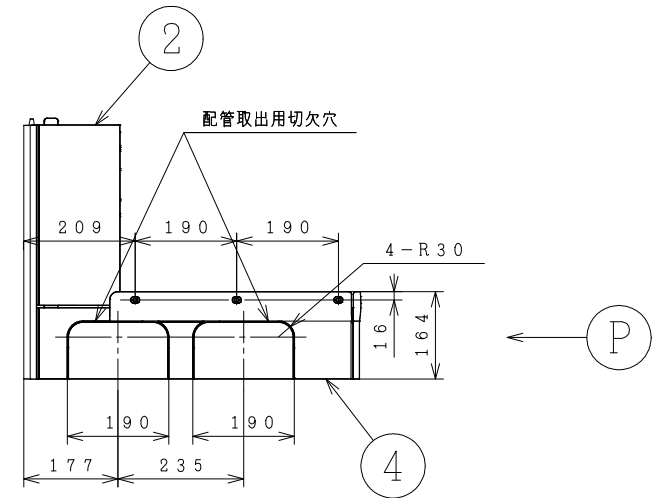
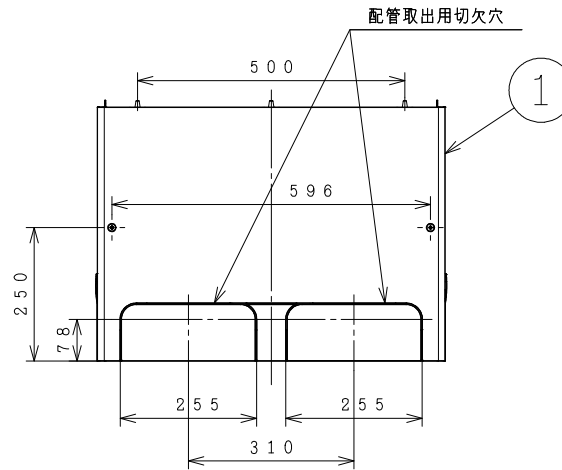
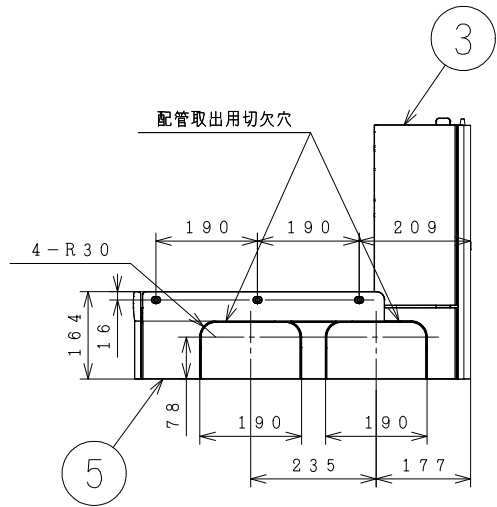
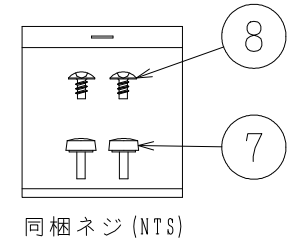
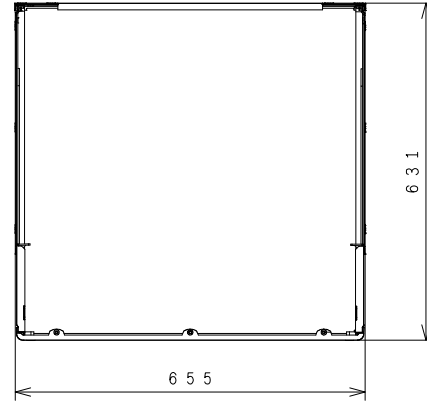
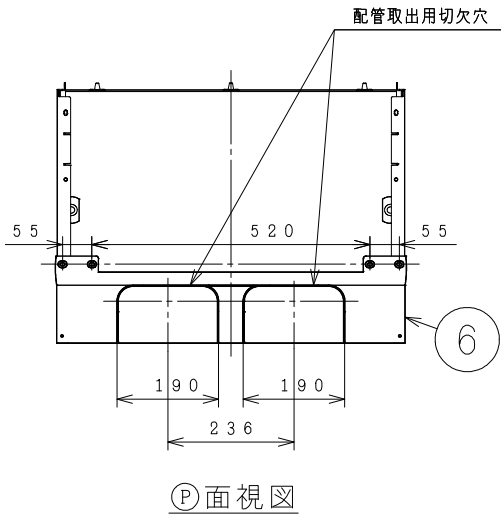
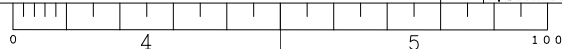


BB0064221

品番	品名	備考
1	前面カバー	樹脂 (PP)
2	右上カバー	樹脂 (PP)
3	左上カバー	樹脂 (PP)
4	右側面カバー	樹脂 (PP)
5	左側面カバー	樹脂 (PP)
6	背面カバー	樹脂 (PP)
7	ユリアネジ M4×14 (2個)	SWRM 3個クロメート
8	樹脂用ネジ φ4×12 (2個)	SWCH16A



SIGNATURE	DATE	PROJECTION	SCALE	TITLE
DWN. Y. Koto	2024-09-20		NTS	BEAK-46X 構造・寸法図
CHKD. K. Shimazaki	2024-09-20			
APPD. K. Shimazaki	2024-09-20			
Hitachi Global Life Solutions, Inc. Tokyo Japan				TOCHIGI DWG. No. 3YAA BB0064221



001