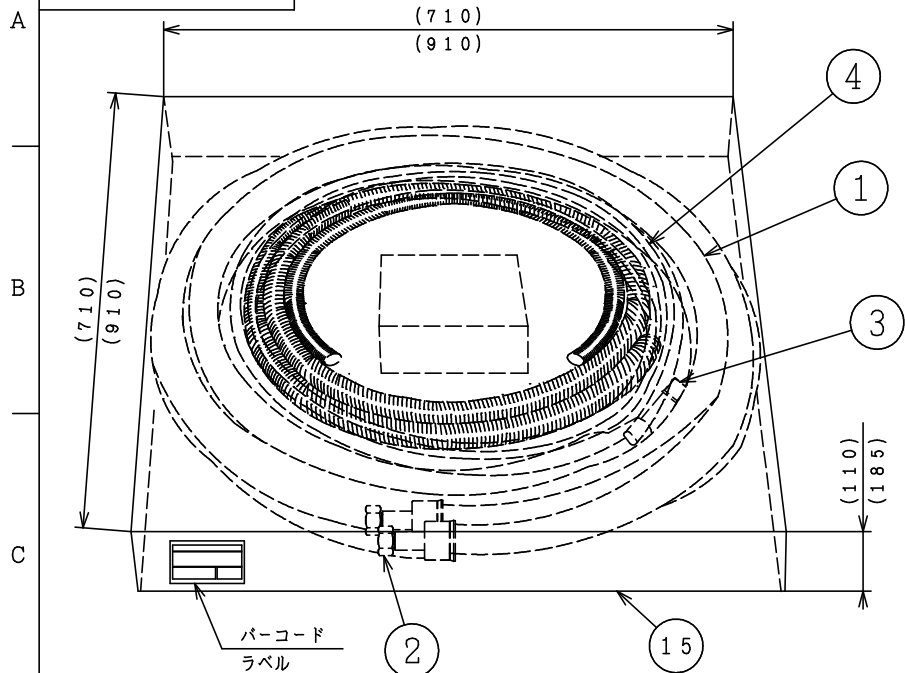
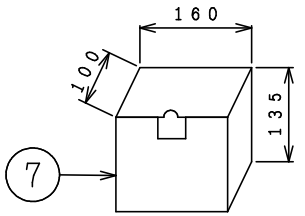
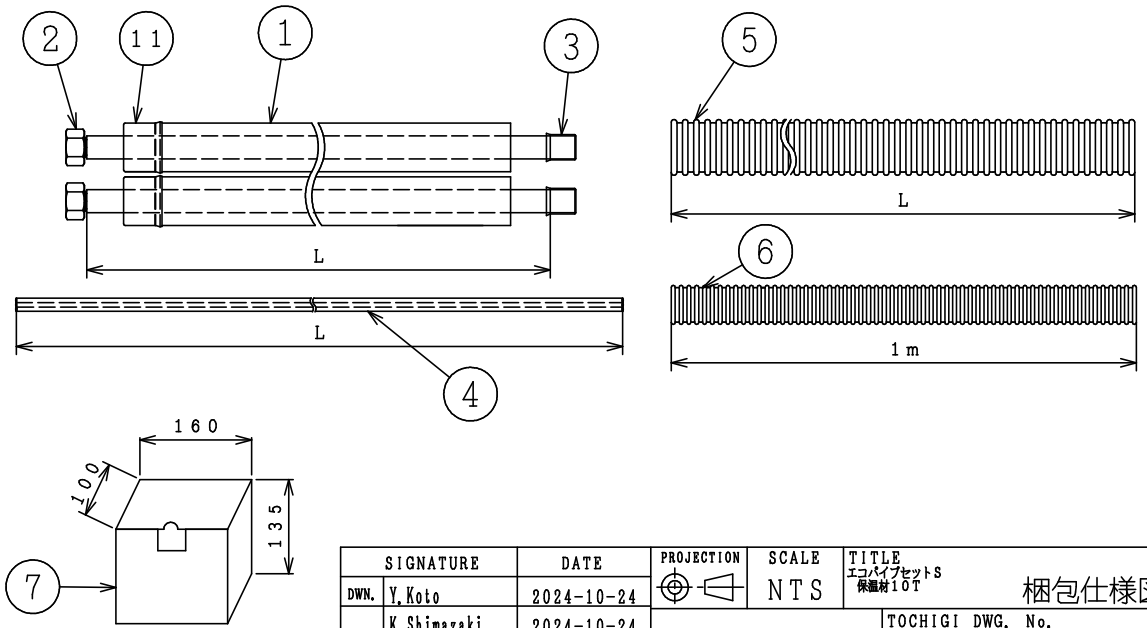
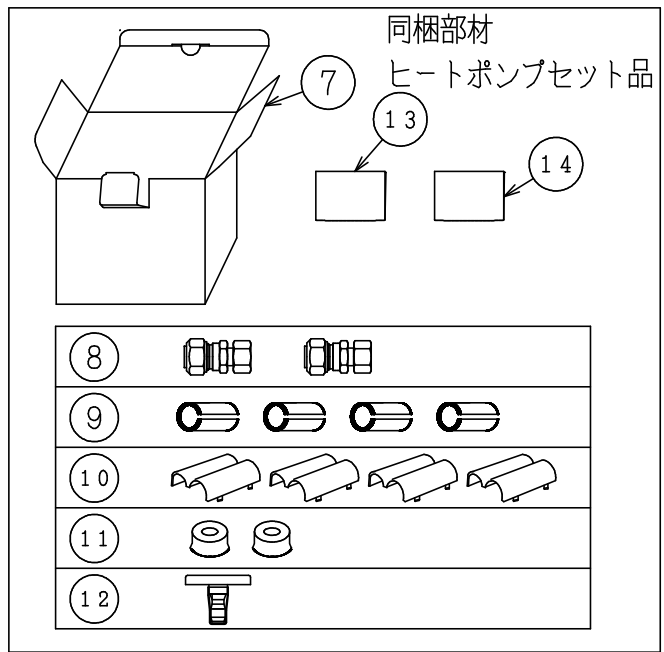


BBO064310



エコパイプ セットS	BHSEP2-10TB	2m 10T	13	10	2	3	2	1
	BHSEP3-10TB	3m 10T			3	4	3	
	BHSEP5-10TB	5m 10T			5	6	5	
	BHSEP10-10TB	10m 10T			10	11	10	
	BHSEP15-10TB	15m 10T			15	16	15	
品名	型式	サイズ	パイプ	保温材 (mm)	パイプ L (m)	ケーブル L (m)	PF管 (呼び径22) L (m)	ドレンチューブ (m)

⑮	ダンボール箱	2m・3m・5m 10m・15m	L710×W710×H110 L910×W910×H185	1	
⑭	部品組み立て図・部品内容図		A4版 4つ折	1	
⑬	配管施工・要領書		A4版 4つ折	1	
⑫	面取器		13	1	
⑪	管末キャップ (内2個はエコパイプに接続済)		13-10T	4	
⑩	継手用保温カバー		10T	4	
⑨	半割保温材		10T	4	
⑧	ナット付アダプター		13×1/2	2	
⑦	ダンボール箱 (同梱部材)		L100×W160×H135	1	
⑥	ドレンチューブ16 (ヒートポンプ用) 1m		16	1	
⑤	PF管 (呼び径22)		22	1	
④	3芯VVVFケーブル (φ2.0mm)		2.0	1	
③	保護キャップ		13	2	
②	ナット付カシメアダプター (耐熱パッキン付)		13×1/2	2	
①	ペア-エコパイプ		13-10T	1	
部番	部品名称		サイズ (mm)	数量	摘要



SIGNATURE	DATE	PROJECTION	SCALE	TITLE	梱包仕様図 TOCHIGI DWG. No. 3YAA BBO064310
DWN. Y. Koto	2024-10-24	第一角法	NTS	エコパイプセットS 保温材10T	
CHKD. K. Shimazaki	2024-10-24	Hitachi Global Life Solutions Inc. Tokyo Japan		REGD REGD 2024 1024	
APPD. K. Shimazaki	2024-10-24			001	