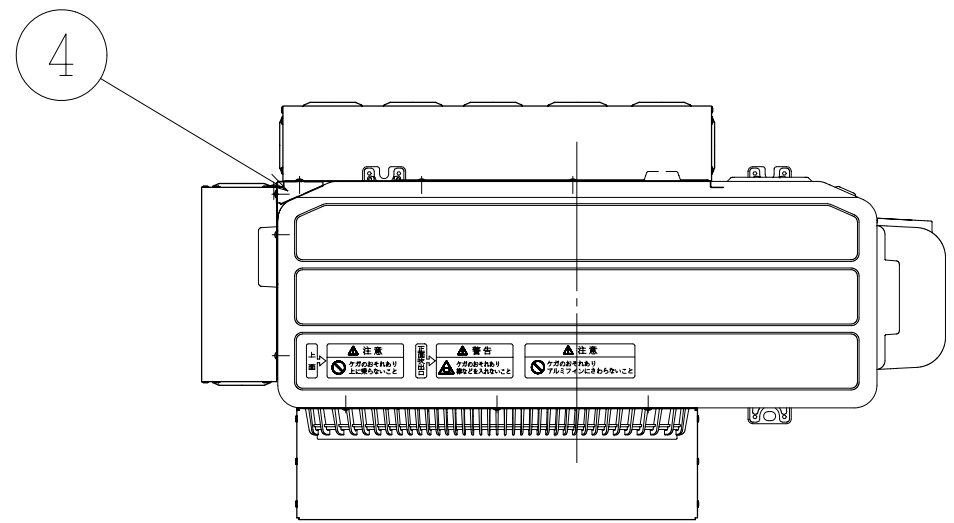
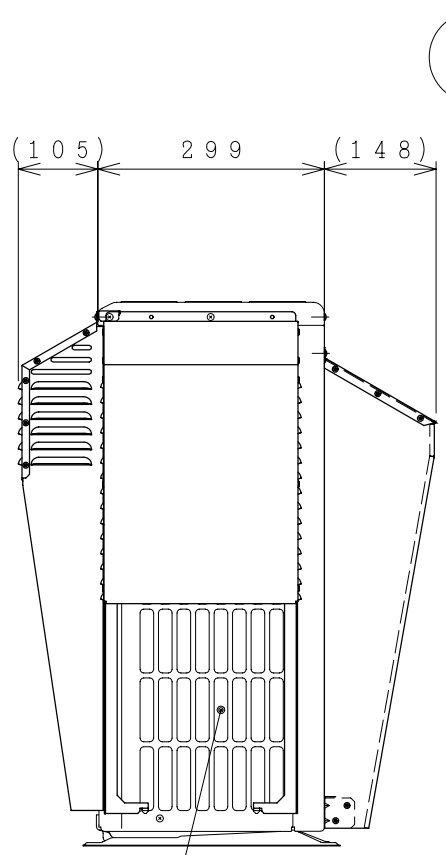


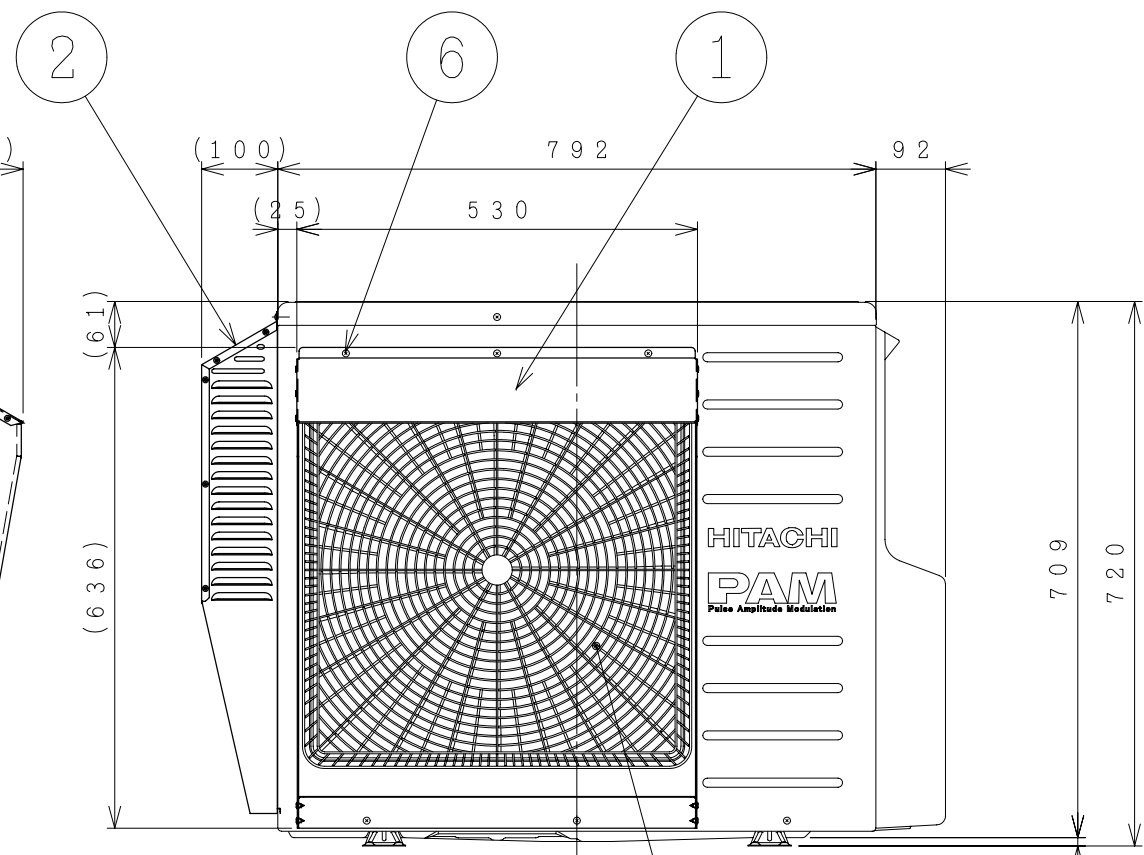
8S-27083



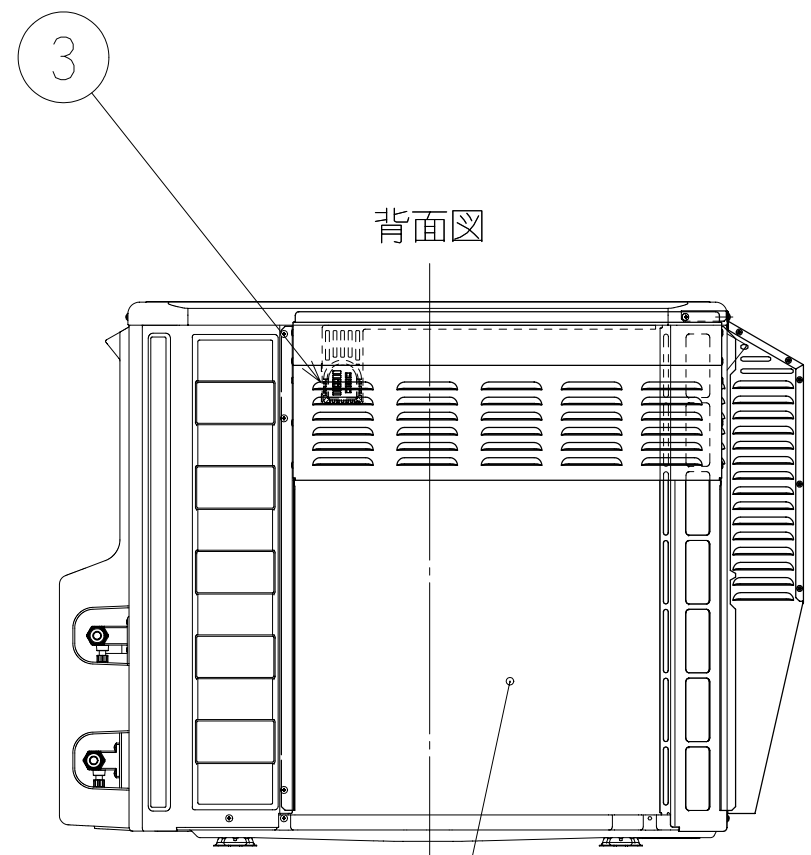
品番	品名	数/台	材料名	記号
1	フロントカバー	1	塗装溶融亜鉛めっき鋼板	SGCC
2	サイドカバー	1	塗装溶融亜鉛めっき鋼板	SGCC
3	リアカバー	1	耐候性用ポリプロピレン樹脂	SGCC
4	リアカバー補助	1	塗装溶融亜鉛めっき鋼板	SGCC
5	ネジA	5	タッピンネジ 4×10	SWCH18A
6	ネジB	3	ドリルネジ 4.2×13	SUS410



空気吸入口



空気吐出口



背面図

空気吸入口

備考	記号				年月日	訂正者	審査者	承認者
	来歴							
品名 防雪カバーセット BHCST-1 外形図		投影法 		尺度 N.T.S				
製図	エノキヅ	2014-12-05	日立アプライアンス 株式会社		8S-27083	校番	訂正	入庫 2014 12-05 REGD.
審査	エノキヅ	2014-12-05						
承認	エノキヅ	2014-12-05						