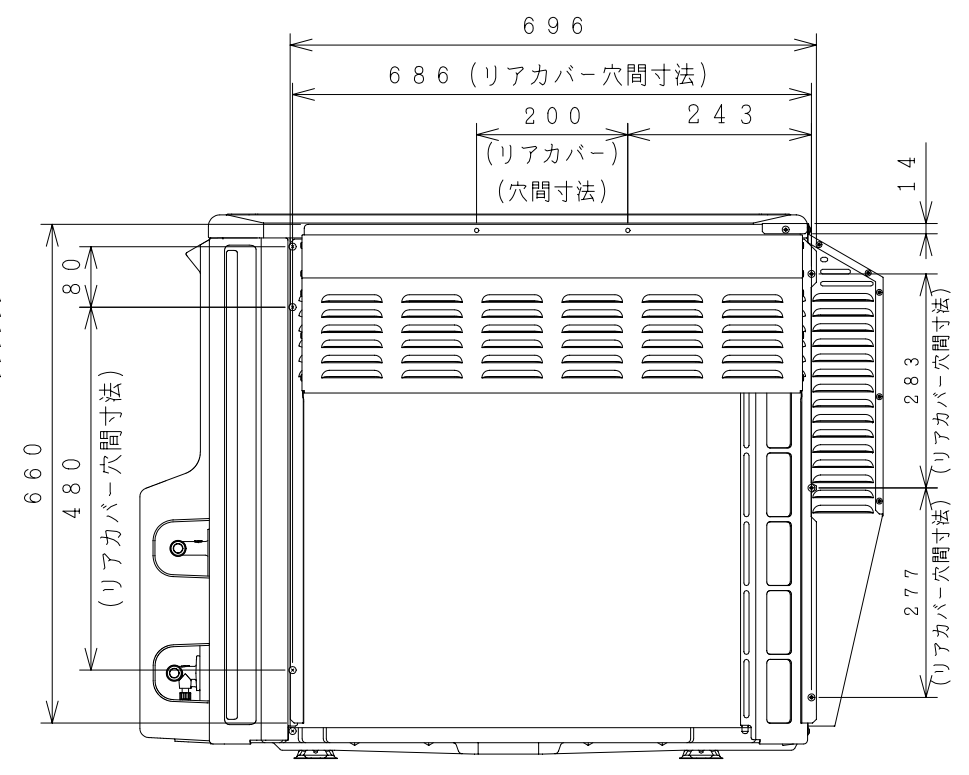
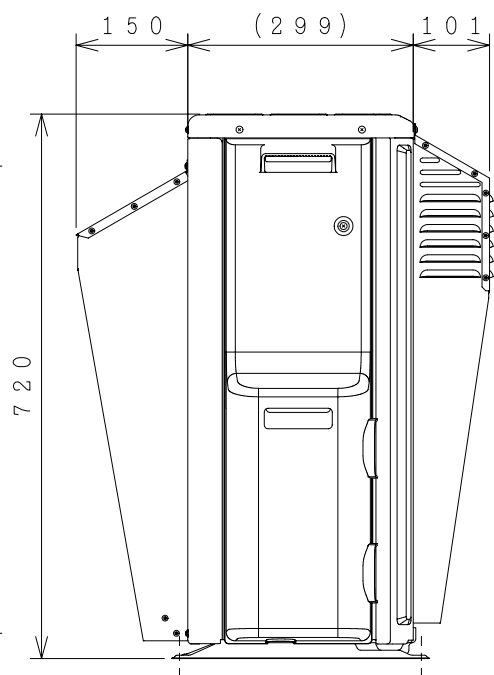
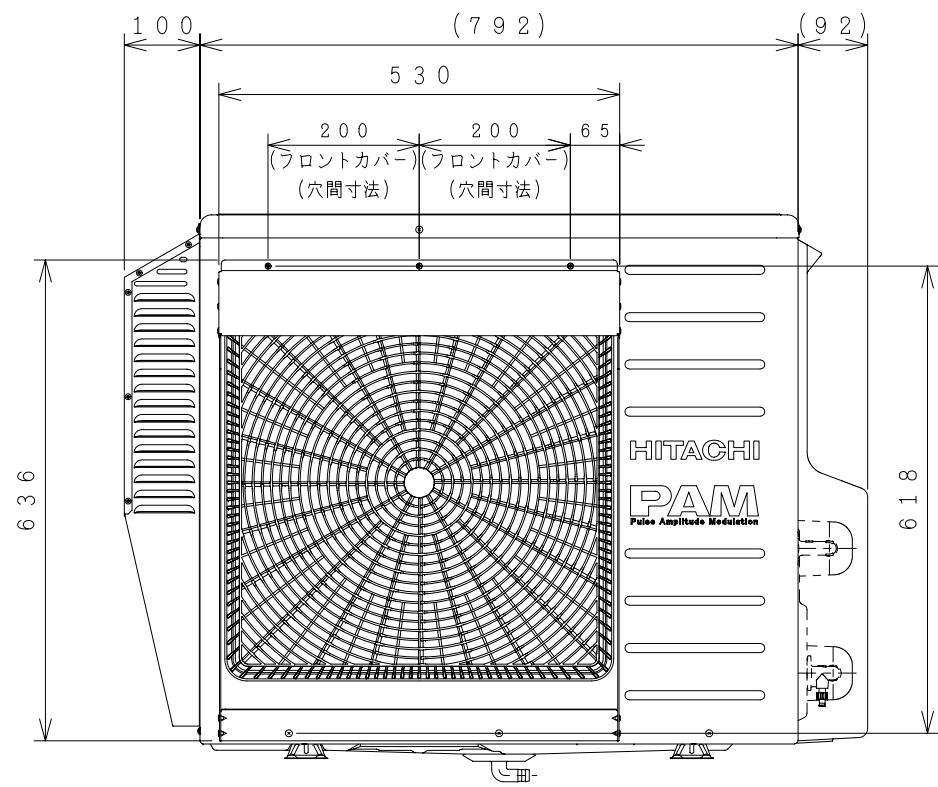
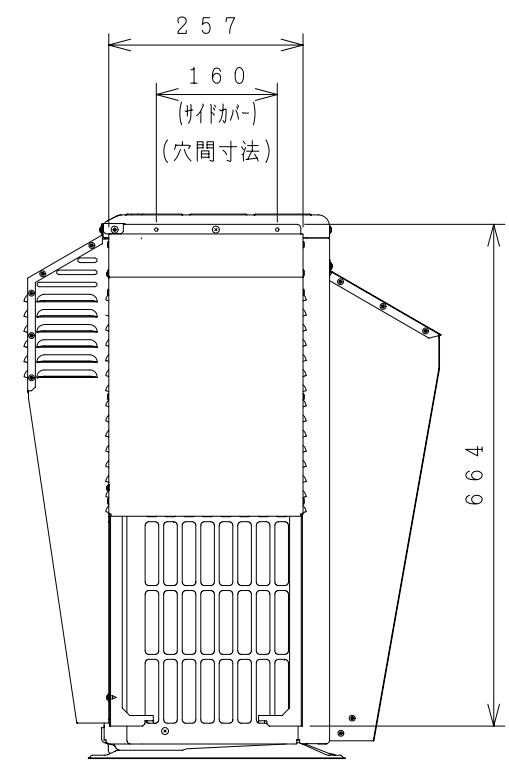
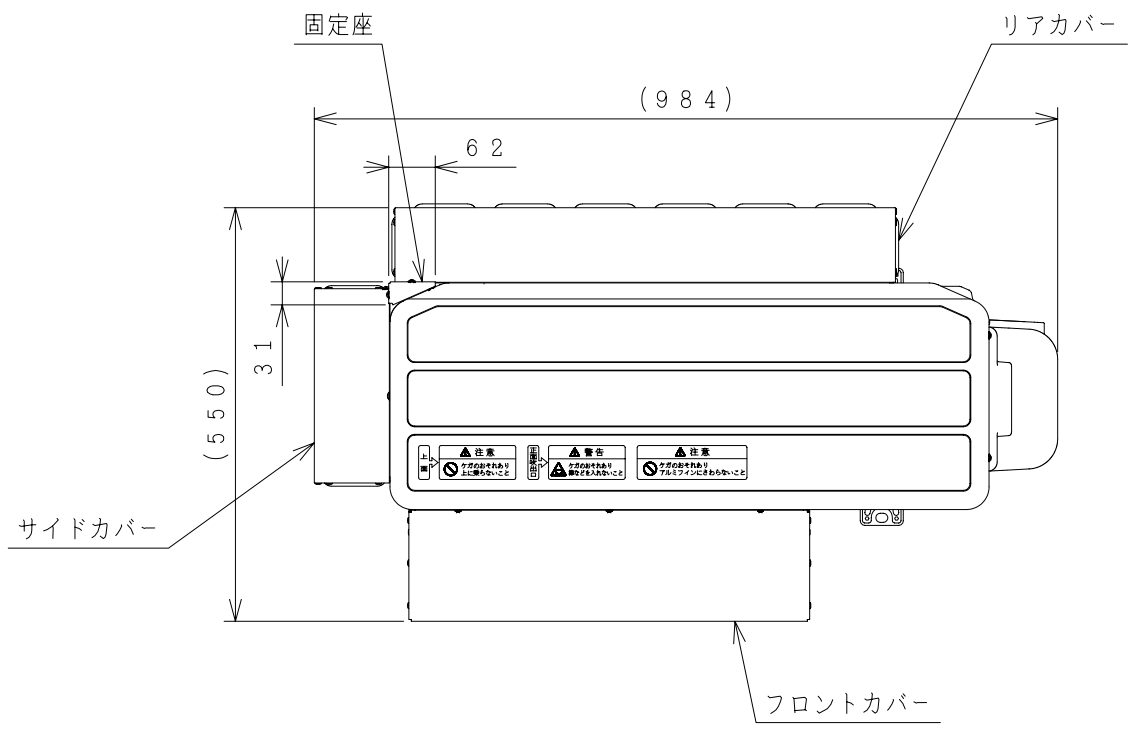


86047-S8



備考	記号				年月日	訂正者	審査者	承認者
	来歴							
製図	フジワラ	2014-12-18	日立アプライアンス株式会社	品名	BHBCST-2	投影法	N.T.S	校番
					防雪カバー			
審査	フジワラ	2014-12-18	清水図番	校番	訂正	入庫	8S-27098	2014 12-18 REGD.
承認	コウトウ	2014-12-18						