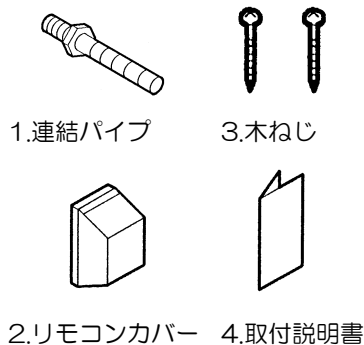


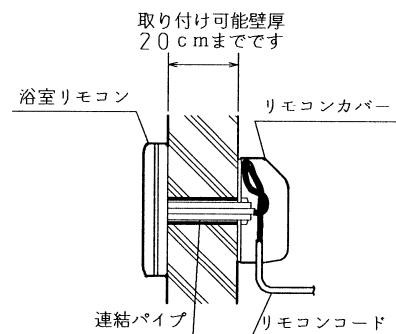
浴室リモコン連結パイプ(UKW-1) 取付説明書

同梱部品

	品名	個数
1	連結パイプ	1
2	リモコンカバー	1
3	木ねじ(φ5.1×16)	2
4	取付説明書	1



取付け寸法



取付け場所

- 浴室内のなるべくお湯や水のかからない場所に取り付けてください。
- 浴槽の上面から約 20cm~30cm の高さの位置が適当です。

取付け前の準備

- 浴室リモコンの取り付け予定位置に、連結パイプを通す貫通穴を水平にあけてください。
- 貫通穴は内径φ20mm 以上のビニールパイプ(市販品)を埋めて仕上げてください。

取付け方法

- ①連結パイプの長さを壁厚に合わせて金鋸等で切断してください。切断寸法は外壁から 2cm 位突き出るようにしてください。
- ②連結パイプを浴室リモコンに取り付けます。
- ③浴室リモコンの裏面に付いている接着テープのシールを剥がしてから、壁面にあけた貫通穴に浴室側から浴室リモコンの連結パイプを差し込み、傾きのないように押しつけて接着してください。
〔注意〕取り付け面は油・水分等は取り去っておいてください。
- ④リモコンカバーのパッキン側を浴室の外側の連結パイプに差し込み、傾きのないように押しつけてください。このとき、リモコンカバー(ふた側)が上になるように取り付けてください。連結ナットを確実に締め付けてください。
〔注意〕締め付けすぎると、浴室リモコンが変形したり、ワれたりしますので注意してください。
- ⑤更にリモコンカバーを付属の木ねじ(φ5.1×16 2本)で壁面に固定してください。
- ⑥リモコンコードと浴室リモコンから出ているリード線を結線した後、リモコンカバー内面のフックにリード線を巻き付けてからリモコンコードをナイロンクリップで固定してください。リモコンカバーのふたを閉めてください。
- ⑦浴室リモコンと壁の間は、水が浸入しないように必ずシリコンでコーキングしてください。

