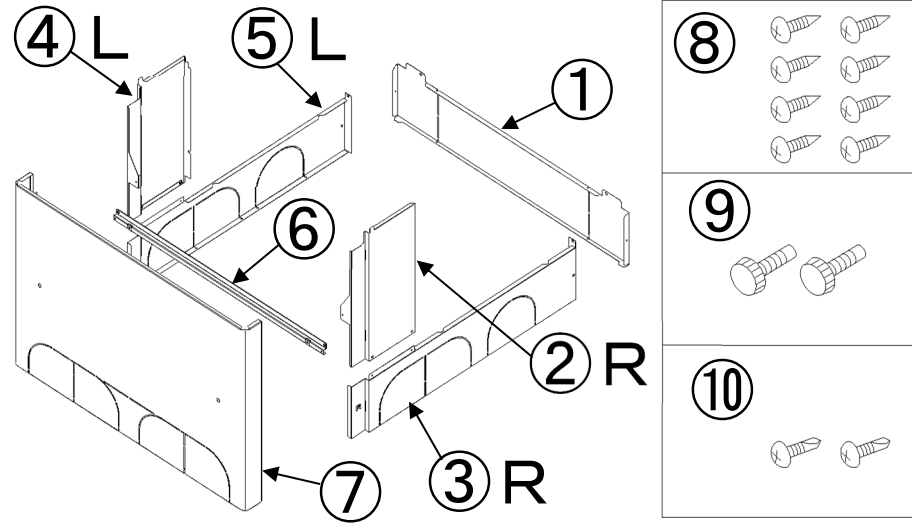


**注意** カバーの端面、角部でけがをしないように注意してください。

### 1 付属品一覧

品名	数量
① 脚カバー背面	1
② 脚カバー右上側面(R)	1
③ 脚カバー右下側面(R)	1
④ 脚カバー左上側面(L)	1
⑤ 脚カバー左下側面(L)	1
⑥ ステー	1
⑦ 脚カバー前面	1
⑧ 止めねじ φ4×10	8
⑨ 化粧ねじ M4×12	2
⑩ ドリルねじ φ4×10	2
⑪ 取付要領書(本書)	1

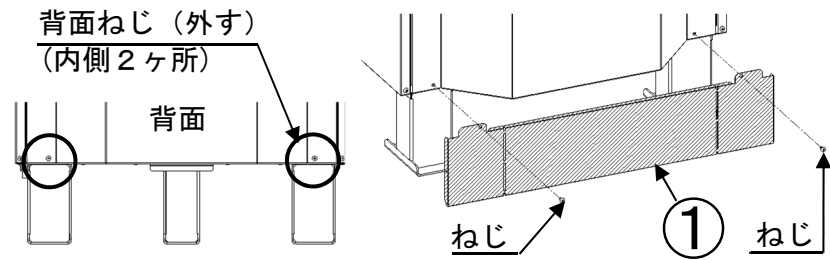


※本体周辺に壁等がある場合で取付作業のスペースがない、または配管引き出しで不要な場合は  
①[脚カバー背面], ③R[脚カバー右下側面], ⑤L[脚カバー左下側面]なしの取り付けもできます。

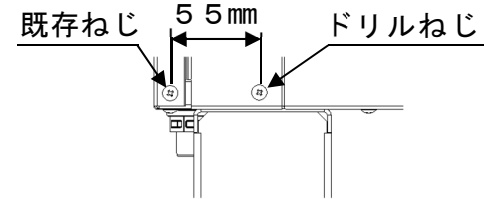
### 2 取付手順

#### 1. 脚カバー背面の取付

- 本体背面下にあるねじを2ヶ所取り外します。
- ①[脚カバー背面]を、取り外したねじ2本で本体に固定します。

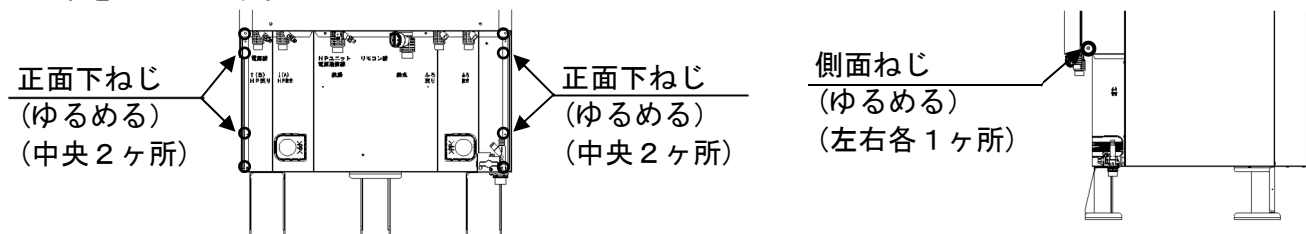


※背面ねじ(左図)がない場合の処置  
・付属の⑩[ドリルねじ]を使用して、①[脚カバー背面]を固定してください。(ねじ位置は、既存ねじの内側5.5mmとなります。)



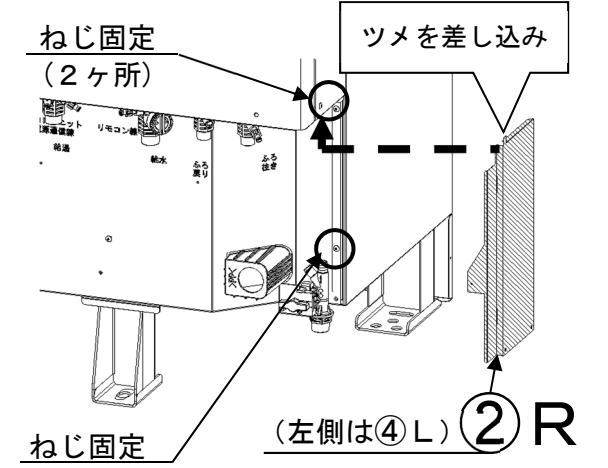
#### 2. 脚カバー右上側面・左上側面の取付

- 本体正面下部にあるねじを4本と、側面のねじ2本をゆるめます。



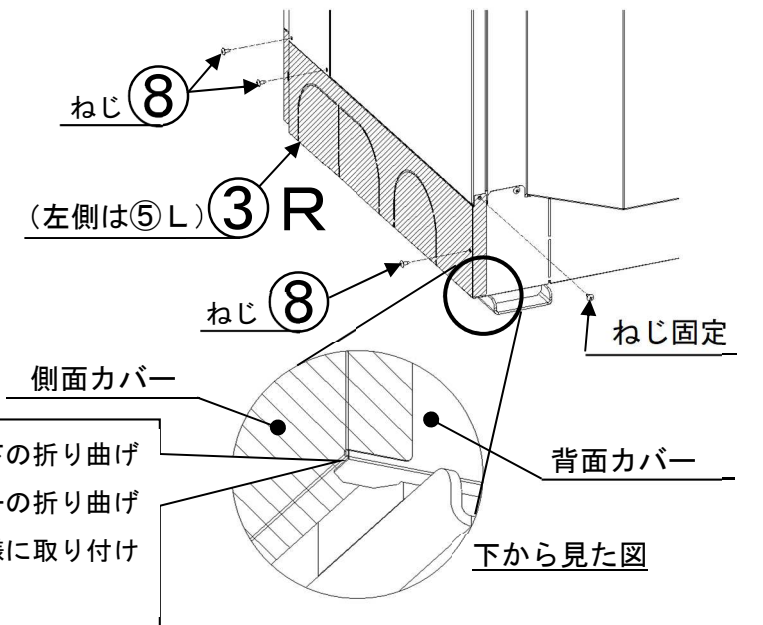
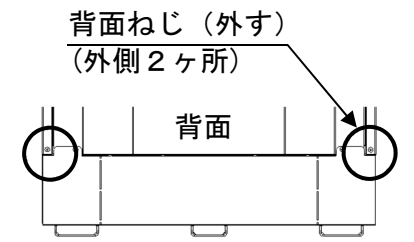
- ②R[脚カバー右上側面]の上部ツメ部を本体側面カバー内に差し込み、(1)でゆるめたねじ3本で本体に固定します。
- ④L[脚カバー左上側面]も右側同様に取付けてください。

※本体側面カバーに切り欠き部がなく、②R[脚カバー右上側面]の上部ツメ部が入らない場合は、②R[脚カバー右上側面]の上部ツメ部は、本体側面カバーの外側に沿わせて取り付けてください。(右側同様に取付けてください。)



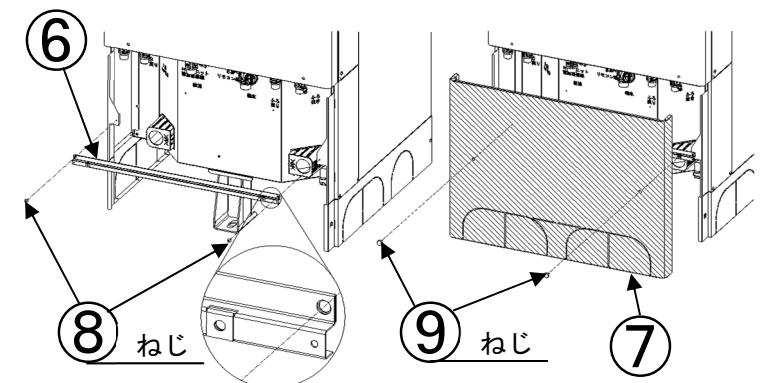
#### 3. 脚カバー右側面・左側面の取付

- 本体背面下にある、ねじを2ヶ所取り外します。
- ③R[脚カバー右側面]を取り外したねじ1本で本体に固定し、⑧[止めねじ]3本で①[脚カバー背面]と②R[脚カバー右上側面]に固定します。
- ⑤L[脚カバー左側面]も右側同様に取付けてください。



#### 4. ステー・脚カバー正面の取付

- ⑥[ステー]を⑧[止めねじ]2本で固定します。
- ⑦[脚カバー前面]のツメをスリットに差し込み⑨[化粧ねじ]2本で固定します。



#### Point

カバーには配管取出用の切り欠きが付いています。設置状況に合わせて、ニッパー等で切り取ってください。