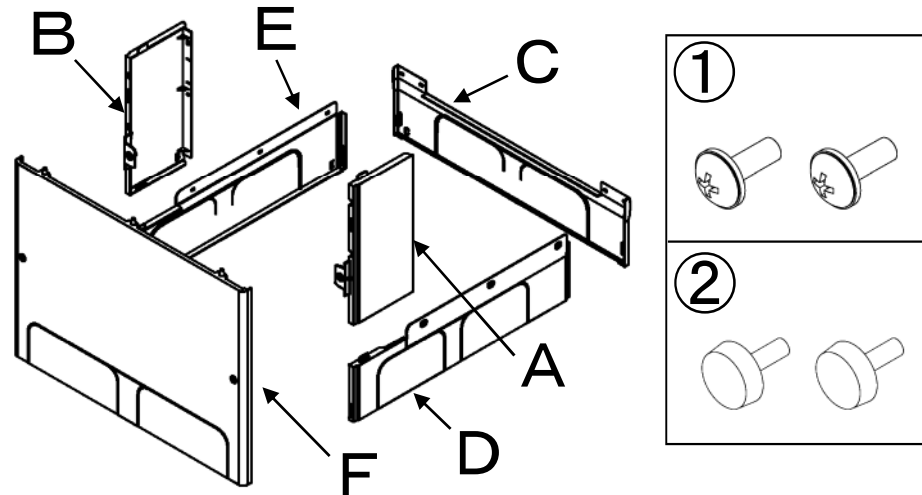


1 付属品一覧

品名	数量
A 右上カバー(R)	1
B 左上カバー(L)	1
C 背面カバー	1
D 右側面カバー(R)	1
E 左側面カバー(L)	1
F 前面カバー	1
① 止めねじ φ4×12	2
② 化粧ねじ M4×14	2
③ 取付要領書(本書)	1



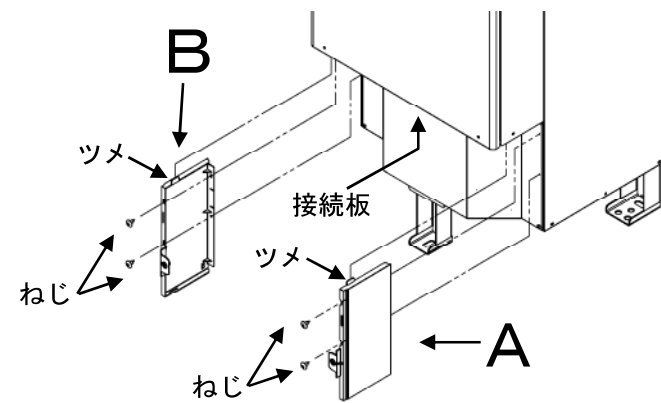
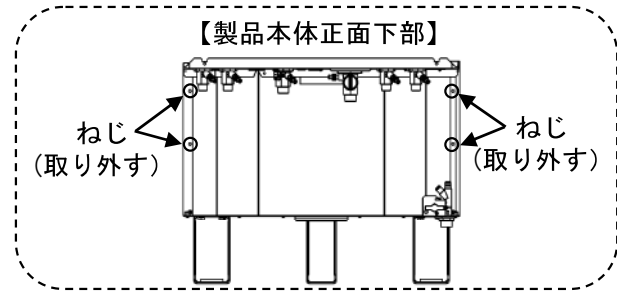
注意 本品は樹脂製のため、ねじの取付は電動ドライバーを使用せず、手締めで行ってください。

※本体周辺に壁等がある場合で取付作業のスペースがない、または配管引き出しで不要な場合は C [背面カバー], D [右側面カバー(R)], E [左側面カバー(L)]なしの取り付けもできます。

2 取付手順

1. 右上カバー(R)・左上カバー(L)の取付け

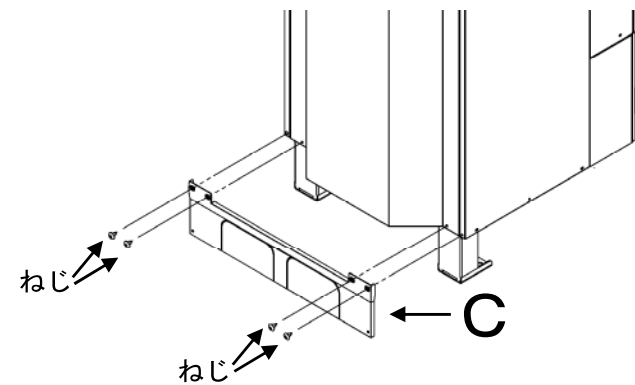
- 製品本体正面下部にあるねじ4本を取り外します。
- 右上カバー(R)・左上カバー(L)のツメを接続板に差し込み、(1)で取り外したねじ4本で製品本体に固定します。



2. 背面カバーの取付け

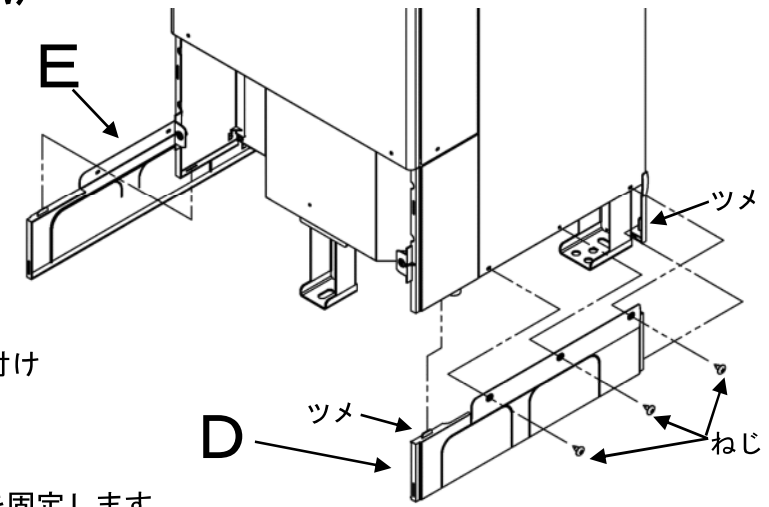
- 製品本体背面下部にあるねじ4本を取り外します。
- 背面カバーを、(1)で取り外したねじ4本で製品本体に固定します。

※屋内設置仕様の製品(型式末尾に「M」のつく機種)は、熱のこもりを防ぐため背面カバーを取付けないでください。

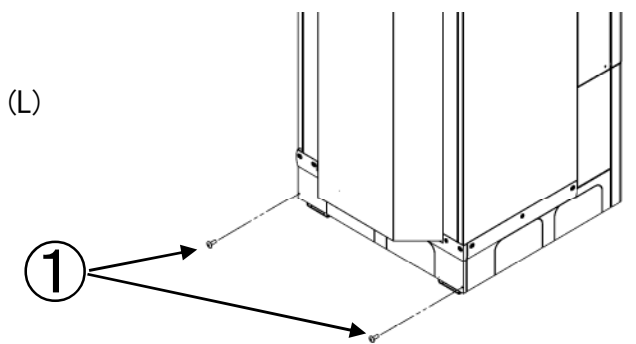


3. 右側面カバー(R)・左側面カバー(L)の取付け

- 製品本体右下側面にあるねじ3本を取り外します。
- 右側面カバー(R)の後部に、背面カバー内側のツメを差し込みます。
- 右側面カバー(R)の前部のツメを右上カバー(R)に差し込みます。
- 右側面カバー(R)を、(1)で取り外したねじ3本で製品本体に固定します。
- 右側面カバー(R)と同様に、左側面カバー(L)を取付けてください。
- 止めねじ2本を背面カバーの空穴から取付け、背面カバーと右側面カバー(R)・左側面カバー(L)を固定します。

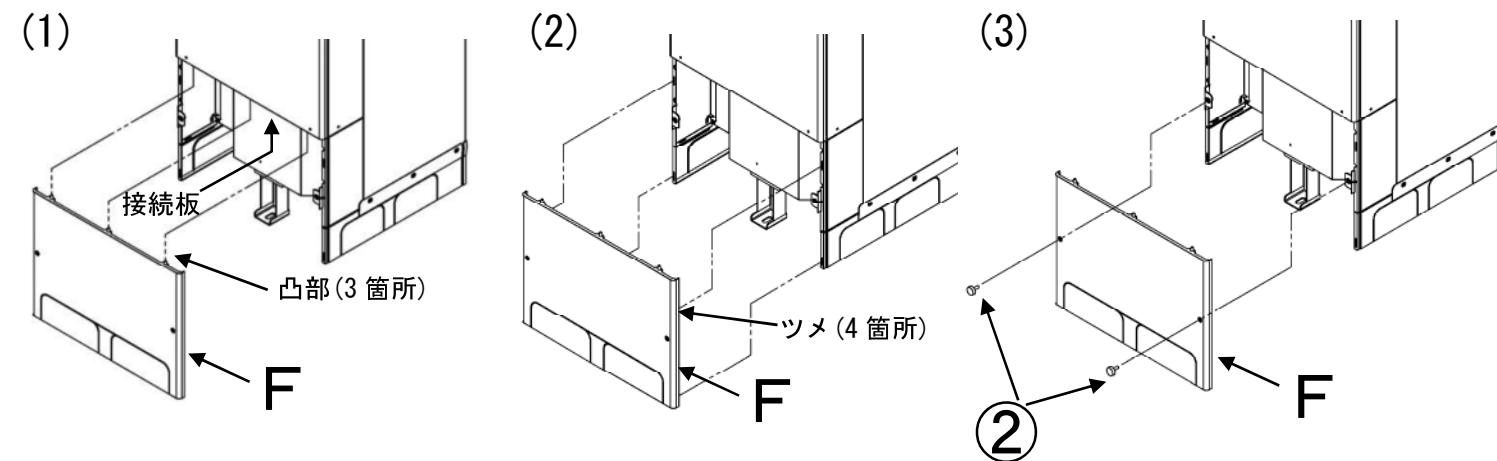


※屋内設置仕様の製品(型式末尾に「M」のつく機種)は、熱のこもりを防ぐため右側面カバー(R)・左側面カバー(L)を取付けないでください。



4. 前面カバーの取付け

- 前面カバー上部の凸部3箇所を接続板の孔に差し込みます。
※接続板の孔に貼り付けてあるシートを凸部で貫通させて差し込んでください。
- 前面カバー内側のツメ4箇所を、右/左上カバー(R) (L)、右/左側面カバー(R) (L) 各々に差し込みます。
- 化粧ねじを用いて製品本体に固定します。



Point

カバーには配管取出用の切り欠きが付いています。設置状況に合わせて、カッターやニッパー等で切り取ってください。