

快泡浴用ふろ循環アダプタ配管キット取付説明書

注意
配管接続:「行き・戻り」指定あり

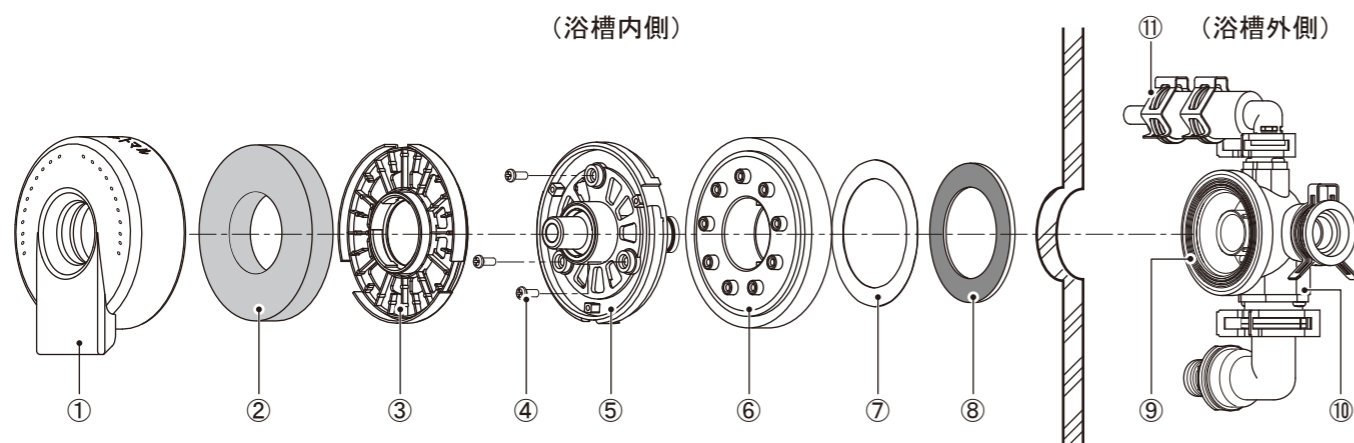
注意

- この循環金具は浴槽の厚さ10mm以下（外ネジ25）、厚さ5mmから15mm以下（外ネジ30）のものに使用できます。
- 専用の漏れ検査治具を使用して、追いだき配管の漏れ検査を必ず行ってください。
- 循環金具の突起で手指などにけがをしないように注意してください。
- 循環金具からは高温水（60～80℃）が出ることがありますので注意してください。
- 強酸性の洗剤や塩素系のカビ洗浄剤は部品をいためるおそれがありますので使用しないでください。

部品の名称と確認

取付けの前に、下記部品の数量を確認してください。

- （平シート・平パッキンは取付けたままにしておいてください。）
- （現地設置の際、部品の紛失を防止するため浴槽の排水栓を締めてください。）



循環アダプター本体

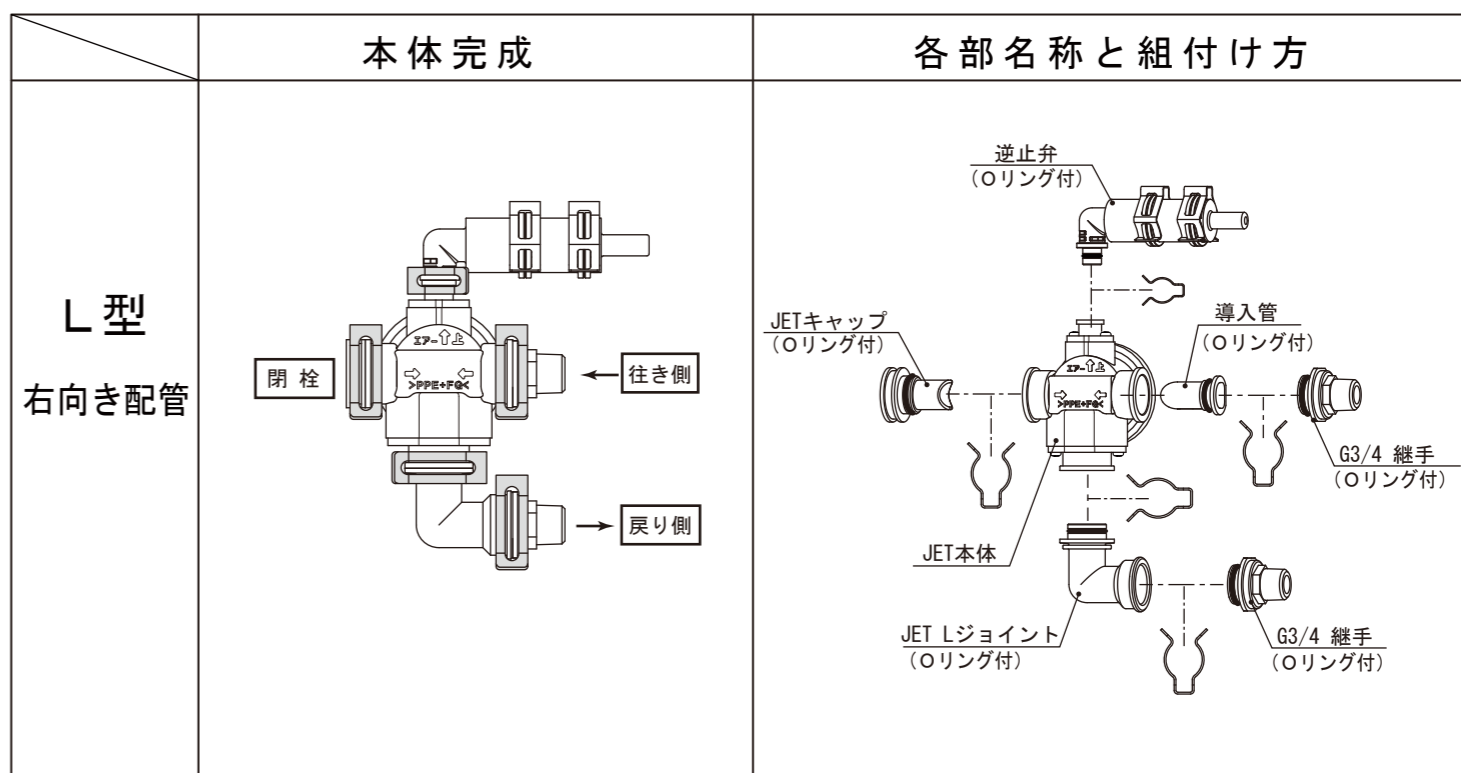
番号	品名	数量	番号	品名	数量	番号	品名	数量
①	吸込口カバー（メッシュ付）	1	⑤	フィルターガイド	1	⑨	カブセパッキン	1
②	フィルター	1	⑥	外ネジ25（ガイドパッキン大付）	1	⑩	J E T 本体	1
③	フィルター押さえ	1	⑦	平シート	1	⑪	逆止弁	1
④	ステンナベPタイトネジ	3	⑧	平パッキン	1			

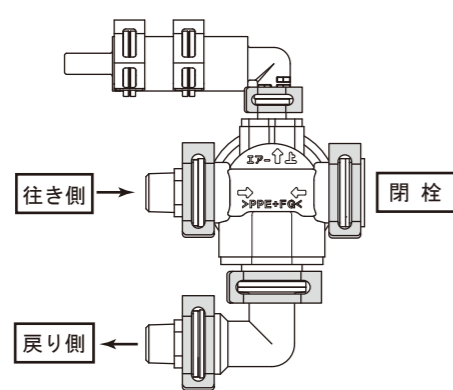
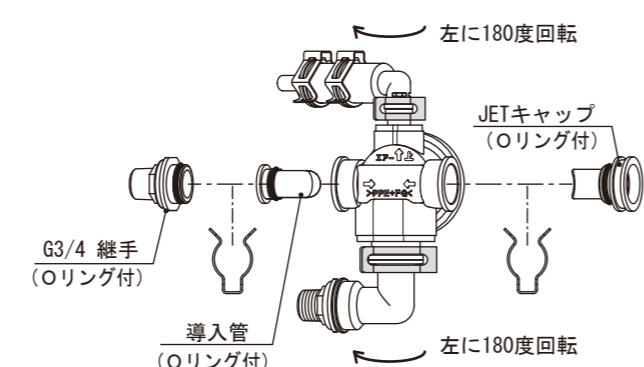
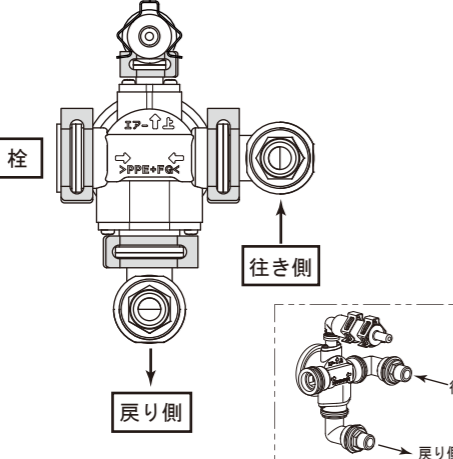
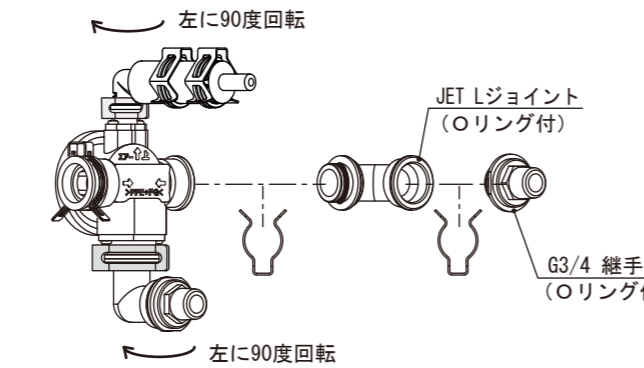
注意 ⑥外ねじ25のガイドパッキン大は外さない
 ・髪の毛が吸い込まれる原因となります。

付属部品の数量をご確認ください。

20Aハイブリッドホース 15m・10m・5m	2本	空気用ホース 15.5m・10.5m・5.5m	1本
20Aホース部品セット 20A袋ナット付タケノコ ×4 3/4ノンアスパッキン ×4 ワイヤーバンド ×4	1セット	片ユニオンアダプター ×1 1/2ノンアスパッキン ×1	2セット
外ネジ30（ガイドパッキン大付）	1コ	空気用ホースバンド	2コ
J E T Lジョイント（Oリング付）	1コ	行きシール、戻りシール（各2枚入）	1袋
クイックファスナー大	1コ	お掃除シール	1枚
締付工具	1コ	取付説明書（本紙） 必ずお客様にお渡しください。	2枚

- 行き・戻りの確認をして、必要な位置に継手金具をセットしてください。
 出荷時は「L型 右向き配管」でセットしております

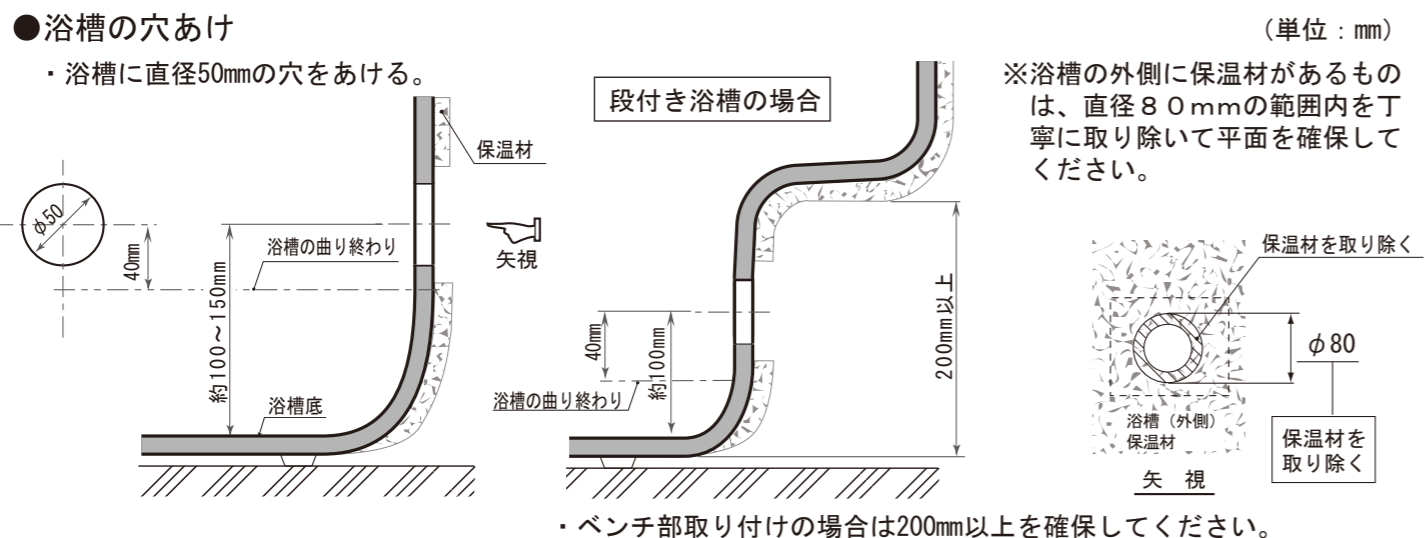


	本体完成	各部名称と組替え方
L型 左向き配管		<p>● L型 右向き配管→L型 左向き配管への組替え</p> 
	<ul style="list-style-type: none"> ・左右のクイックファスナーを外し、JETキャップ、導入管、G3/4 継手を左右入替えてください。 ・逆止弁、JET Lジョイントを回転させてください。 	
S型		<p>● L型 右向き配管→S型 配管への組替え</p> 
	<ul style="list-style-type: none"> ・右側のクイックファスナーを外し、付属のJET Lジョイントを接続してください。 ・逆止弁、JET Lジョイントを回転させてください。 	

■取り付け手順

●浴槽の穴あけ

- ・浴槽に直径50mmの穴をあける。



⚠ 穴は底面の曲がりにかからないこと

- ・循環金具の締め込みができません。

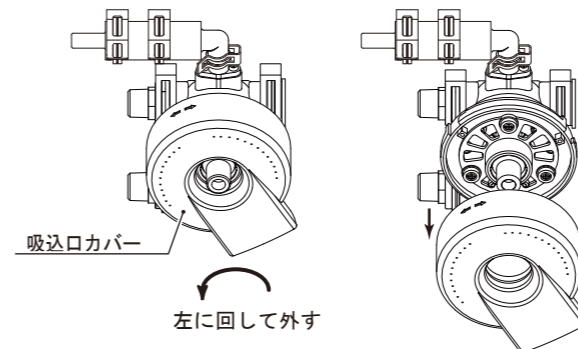
⚠ バリ、浴槽の外側の保温材を丁寧に取り除くこと

- ・取り忘れがあると漏水の原因となります。

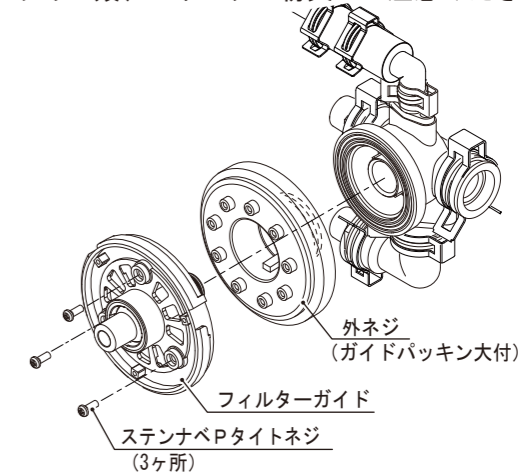
●浴槽への取り付け

①分解方法

- 1) 吸込口カバーを左に回して取り外してください。



- 2) ステンナペPタイトネジ (3ヶ所) を外し、フィルターガイド、外ネジを取り外してください。
※パッキン類、Oリングの紛失にご注意ください。

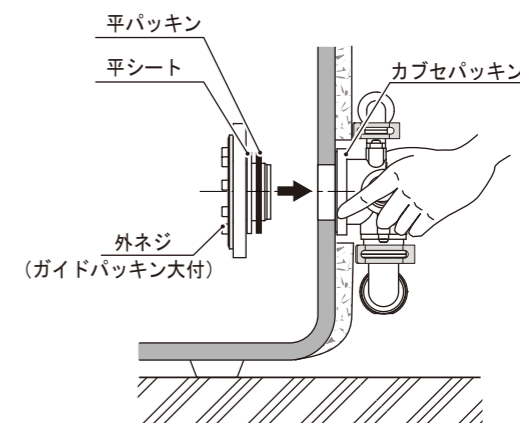


⚠ 平シート・平パッキン・Oリングの紛失に注意

⚠ Oリング部にゴミ、ホコリ等の付着なきこと

②アダプター本体の取り付け

- 1) 浴槽の厚さが10mm以下の場合そのまま外ネジ25をご使用ください。
浴槽の厚さが5mm以上15mm以下の場合は付属の外ネジ30をご使用ください。
その時は外ネジ25に組み込まれている平シート・平パッキンを外ネジ30に組み込み直し、ご使用ください。
浴槽側から外ネジ (平シート・平パッキン付) を通し、JET本体に手締めしてください。
外ネジにセットされている平シート・平パッキンは外ネジから外さないでください。取り外すと水漏れの原因となります。



⚠ 平シート・平パッキンが付いていることを確認

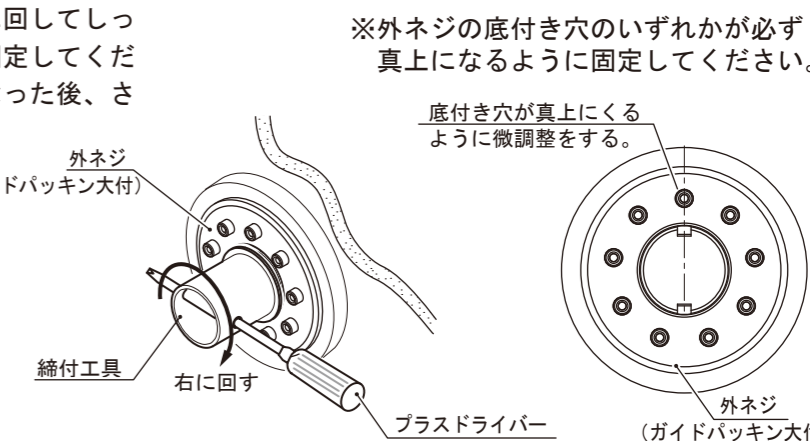
- ・平シート・平パッキンがないと漏水の原因となります。

⚠ 再組み込みの際には平シート・平パッキンの順番を間違えないようにしてください。

- ・順番を間違えますと漏水の原因となります。

- 2) 付属の締付工具を外ネジに差し込み、右に回してしっかりと {14.7N・m (150kgf・cm) 程度} 固定してください。めやすは手で軽く回らない状態になった後、さらに1/2回転程度右へ回してください。
プラスドライバーを締付工具の横穴に差し込むと便利です。

- ※外ネジの締め付け不足は水漏れの原因となります。
- ※締付工具は使い切りタイプですので同梱されている物をご使用してください。



⚠ しっかりと締め付けること

- ・締め付け不足は漏水の原因となります。

⚠ 必ず底付き穴が真上あること

- ・吸込口カバーが真正面を向きません。

⚠ 逆回転 (左回し) で位置を調整しないこと

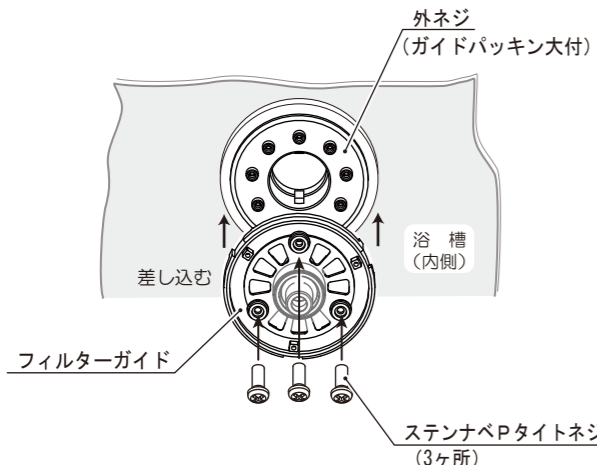
⚠ 締付工具の先端で浴槽を傷つけないこと

漏れ検査 専用の漏れ検査治具「H74-6」を使用して、追焚配管の漏れ検査を必ず行ってください。
 検査は水圧200kPa(約2.0kgf/cm²)・30分です。
 (取付方法・検査方法については漏れ検査治具説明書をご覧ください。)

●浴槽への取り付け(続き)

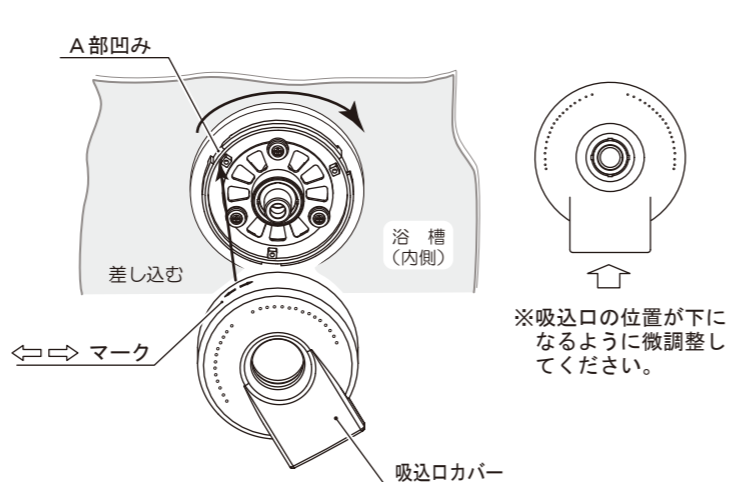
③吸込口カバー・フィルターガイドの取り付け

- 1) 外ネジにフィルターガイドを取り付け、ステンナベPタイトネジ(3ヶ所)を締める。



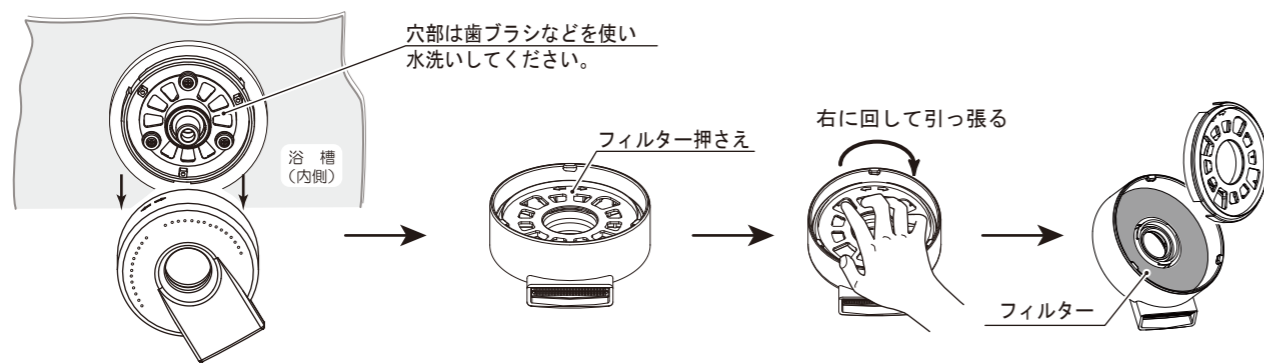
※フィルターガイドネジ穴凸部(3ヶ所)のいずれかが必ず真上になるように固定してください。

- 2) 吸込口カバーの↔マークをA部凹みに合わせてはめ、吸込口カバーを右に回して取り付けてください。



フィルターのお手入れ

吸込口カバーを左に回して手前に引いて外し、内部にセットされているフィルター押さえを右に回し引き出す。

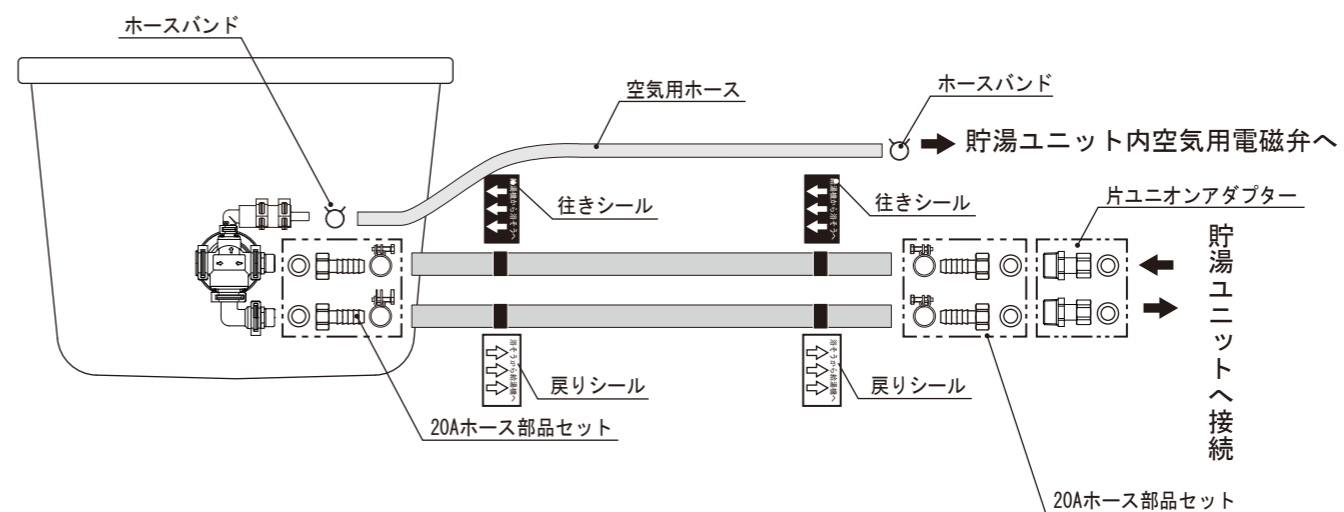


吸込口カバー(網目部分も含む)、フィルター押さえ、フィルターは洗面器に入れて歯ブラシなどを使い水洗いしてください。

※掃除後は元どおりに取り付けてください。

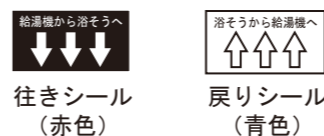
! **フィルターをこまめに掃除してください**
 ・フィルターが詰まると正常にお湯はりや追いだきができなくなるおそれがあります。

<施工例>



<配管の接続>

- ・配管の両端に「行きシール・戻りシール」を貼り付ける。
- ・必ず給湯機側の「行き」と循環金具側の「行き」、給湯機側の「戻り」と循環金具側の「戻り」を合わせてください。



! **配管の行き・戻りを間違わないこと**
 ・行き戻りを逆に接続すると正常に作動しません。
 ・給湯機の故障につながります。

! **シールの貼り間違いがないこと**

! **付属のホースバンドを使用すること**

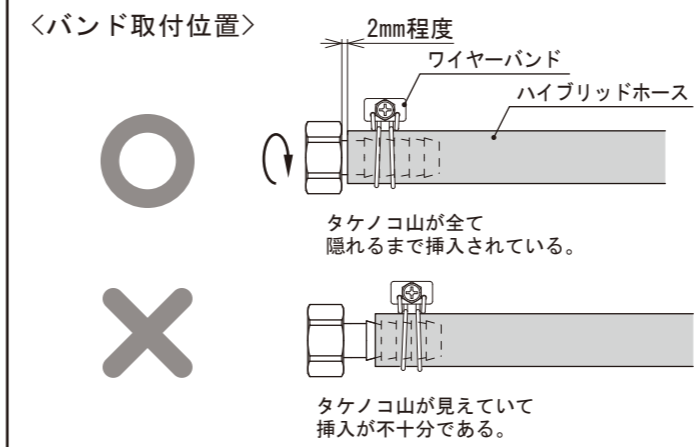
! **配管はタケノコ部の奥まで挿入すること**

<継手の挿入>

- ・配管に先にワイヤーバンドを入れてください。
- ・タケノコの山がすべて隠れる所までタケノコを挿入してください。
- ・ワイヤーバンドをホース端から5mmの位置で締め付けてください。

※袋ナットが回転できる程度に充分深く挿入してください。
 目安は袋ナットとホースのスキマが2mm程度。

●ふろアダプター・ホース接続部品



●空気用ホース

