

シルキー快泡浴用ふろ循環アダプター（型式：BDADT-FB）取扱説明書

お客さまへのお願い

このたびは、当社製品をお買い求めいただき誠にありがとうございます。

- シルキー快泡浴用ふろ循環アダプターに関する内容については、この取扱説明書およびエコキュートの取扱説明書をよくお読みのうえ、正しくお使いください。
- 湯はりするなどの操作やお手入れについては、エコキュートの取扱説明書をご覧ください。
- 本冊子はお読みになった後も、すぐ取り出せる場所に大切に保管してください。

もくじ

安全上のご注意	1
シルキー快泡浴用ふろ循環アダプターの名称と役割り	3
シルキー快泡浴運転を使用する	3
シルキー快泡浴運転を使用しない	4
シルキー快泡浴用ふろ循環アダプターのお手入れ	5
故障・異常かな？と思ったら	6

安全上のご注意 (必ずお守りください)

ご使用前に、この「安全上のご注意」をよくお読みのうえ、正しくお使いください。
ここに示した注意事項は、状況によって重大な結果に結びつく可能性があります。
いずれも安全に関する重要な内容を記載していますので、必ず守ってください。

■表示内容を無視して誤った使い方をしたときに生じる危害や損害の程度を、次の表示で区分し、説明しています。



警告

「死亡や重傷などを負う可能性が想定される」内容です。



注意

「傷害や物的損害のみが発生する可能性が想定される」内容です。

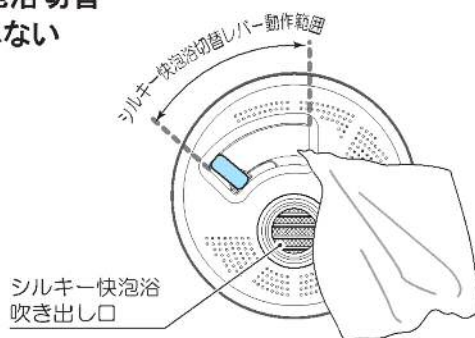
警告

追いだき中や追いだき直後・高温さし湯中や高温さし湯直後はやけど防止のため、シルキー快泡浴切替レバーに触れないでください。シルキー快泡浴切替レバーを切り替えるときは必ずエコキュートのリモコンでふろ機能の動作を停止し、シルキー快泡浴用ふろ循環アダプターから熱いお湯が出ていないことを確認のうえ、切り替えをしてください。

注意

シルキー快泡浴吹き出し口やシルキー快泡浴切替レバーの隙間を物、タオルなどで塞いだりしないでください。

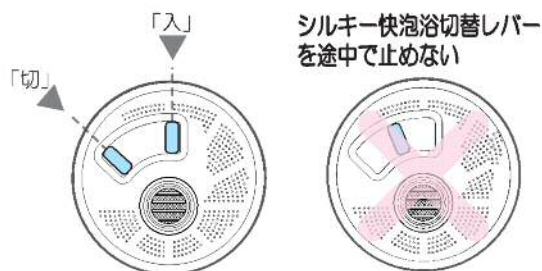
→シルキー快泡浴運転ができなくなることや、正常に湯はりや追いだきができなくなり、エコキュートの故障の原因になります。



⚠ 注意

シルキー快泡浴切替レバーは途中で止めず、必ずレバーが止まる位置まで動かしてください。

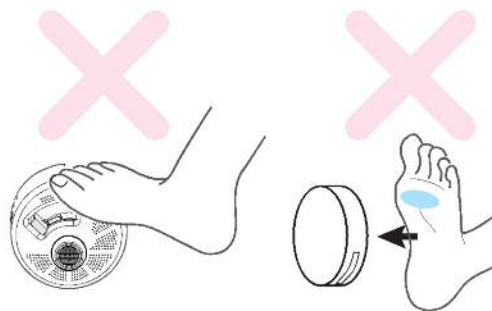
→シルキー快泡浴運転ができなくなることや正常に湯はりや追いだきができなくなるおそれがあります。



⚠ 注意

無理な力を加えないでください。

→アダプターに足をかけたり、けったりしないでください。吸い込み口カバーが外れたり、破損してケガをするおそれがあります。



⚠ 注意

分解しないでください。

→修理技術者以外の方は絶対に分解したり、修理、改造は行なわないでください。異常な動作、故障の原因となります。



→本紙説明書に記載されている以外の分解は絶対にしないでください。

⚠ 注意

にごりタイプや硫黄成分を含む入浴剤は使用しないでください。

→にごりタイプは、フィルター部分などに付着し、目詰まりを起こすおそれがあり、また硫黄成分を含む入浴剤は部品をいためるおそれがありますので使用しないでください。



⚠ 注意

洗剤や洗剤は使用しないでください。

→強酸性の洗剤や塩素系のカビ洗剤は、部品をいためるおそれがありますので使用しないでください。

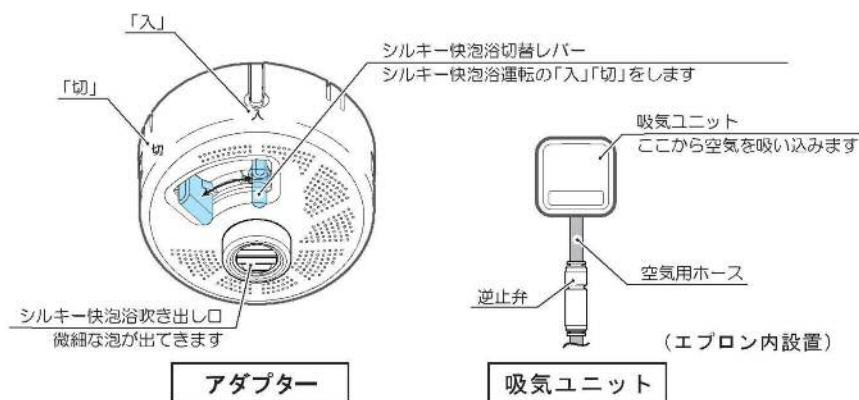


⚠ 注意

吸込み口カバーをはずす/はめるときに浴そうに落下させないでください。

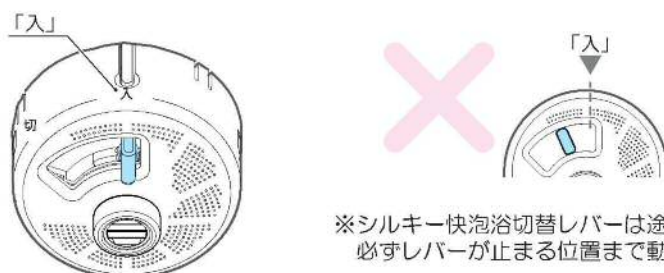
→吸い込みカバーが破損するおそれがあります。

シルキー快泡浴用ふろ循環アダプターの名称と役割



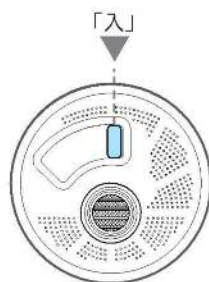
▶ シルキー快泡浴運転を使用する

- 1.シルキー快泡浴切替レバーを「切」側にし、湯はりをしてください。
- 2.シルキー快泡浴切替レバーを「入」側に切り替えてください。

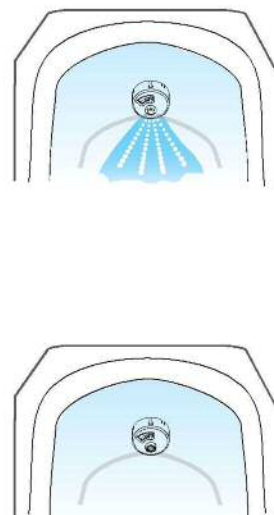


- 3.エコキュートのリモコンの「快浴」ボタンを押し、**シルキー**を選択し、**決定**を押してください。

シルキー快泡浴運転を開始します。
設定された時間運転します。
(工場出荷時は10分設定)

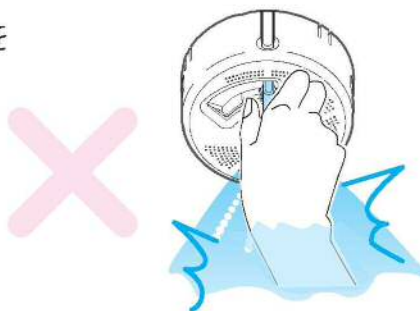


- シルキー快泡浴運転終了後、シルキー快泡浴切替レバーを「切」側に切り替えてください。



シルキー快泡浴運転を中止したい場合(強制的に中止したい場合)

- エコキュートのリモコンの「快浴」ボタンをもう一度押すと、運転を中止できます。
- シルキー快泡浴切替レバーを「切」側に切り替えてください。
- リモコンの操作方法はエコキュートの取扱説明書をご確認ください。



⚠ 警告

シルキー快泡浴運転中にシルキー快泡浴切替レバーを動かさないでください。

⚠ やけどのおそれがあります。

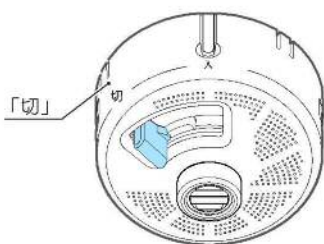
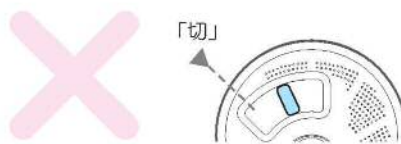
⚠ エコキュートが故障するおそれがあります。

⚠ 警告

ふろ機能動作中はやけど・機器故障防止のためシルキー快泡浴切替レバーに触れないでください。シルキー快泡浴切替レバーを切替えるときは必ずふろ機能を停止させ、シルキー快泡浴用ふろ循環アダプターから熱いお湯が出ていないことを確認のうえ、切り替えをしてください。

▶ シルキー快泡浴運転を使用しない

- 1.シルキー快泡浴切替レバーが「切」になっていることを確認してください。



※シルキー快泡浴切替レバーは途中で止めず、必ずレバーが止まる位置まで動かしてください。

⚠ 注意

シルキー快泡浴切替レバーが「入」のままですと、湯はり時間が長くなります。

⚠ 警告

ふろ機能作動途中に、シルキー快泡浴切替レバーを動かさないでください。

→やけどのおそれがあります。

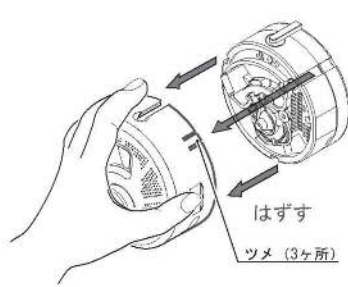
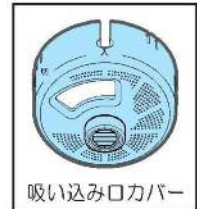
→正常に動作ができなくなり、エコキュートの故障の原因になります。

シルキー快泡浴用ふろ循環アダプターのお手入れ

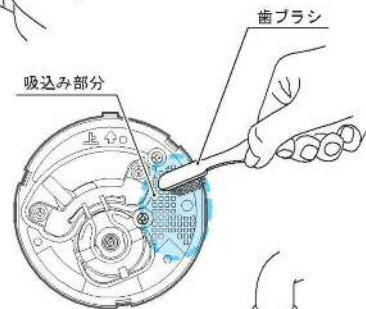
▶ こまめにお掃除してください

● 吸い込み口カバーと吹き出し口のお手入れ

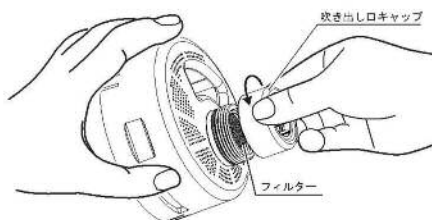
1. 吸い込み口カバーを手前に引いて外し、歯ブラシなどで洗ってください。吸い込み口カバーが詰まるとシルキー快泡浴運転ができなくなることや、正常に湯はりや追いだきができなくなるおそれがあります。



2. 浴そう側の吸込み部分（メッシュ穴）を歯ブラシなどで洗ってください。穴が詰まると吸込み量が悪くなり、エコキュートが正常に作動しなくなるおそれがあります。



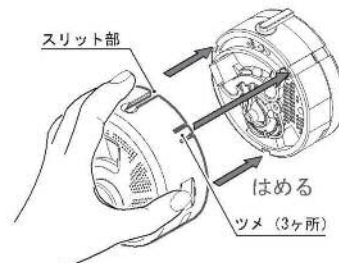
3. 吹き出し口キャップをあげ、フィルターを取り出して洗ってください。（フィルターは3枚とも洗ってください。）
フィルターが詰まるとシルキー快泡浴運転ができなくなることや、正常に湯はりや追いだきができなくなるおそれがあります。



※フィルターの汚れがひどい場合や破れた場合は、別売品のFBフィルター3枚セット(型式: BH-FB-FILTER)または、補修用部品(部品番号: BDADT-FB003)をお買い求めください。

4. 洗浄後は元通りに取り付けてください。吸い込み口カバーのスリット部を上にして奥まではめてください。

※吸い込み口カバーは必ず取り付けてください。外したままの状態や正常に取り付けがされていない状態で使用すると、エコキュートの故障の原因になります。



故障・異常かな？と思ったら

こんなときは	こんなことが原因・・・	対処方法
<ul style="list-style-type: none"> 泡が出ない 	<ul style="list-style-type: none"> 吸い込み口カバーの目詰まり。 フィルターが目詰まり。 	→本紙-5「吸い込み口カバーと吹き出し口のお手入れ」をご参照ください。
	<ul style="list-style-type: none"> シルキー快泡浴用ふる循環アダプターの切替レバーが「入」の位置からずれていませんか？ 	→切替レバーを「入」の位置にしてください。
	<ul style="list-style-type: none"> 空気吸い込み口の目詰まり。 逆止弁が目詰まり。 	→吸気ユニットの点検が必要です。 お買い上げの販売店(工事店)にご相談ください。
<ul style="list-style-type: none"> 湯はり時間が長い 	<ul style="list-style-type: none"> 切替間違い。 	→本紙-4「シルキー快泡浴運転を使用しない」をご参照ください。
<ul style="list-style-type: none"> 追いだき時間が長い 追いだきをする、設定した温度にならない 	<ul style="list-style-type: none"> 切替間違い。 	→本紙-4「シルキー快泡浴運転を使用しない」をご参照ください。
<ul style="list-style-type: none"> 通常と異なる音がする 	<ul style="list-style-type: none"> 切替不良。 	→シルキー快泡浴切替レバーの「切」を確認してください。



T-HK-18-A

シルキー快泡浴用ふろ循環アダプター 工事説明書

(型式：BDADT-FB)

重要

このふろ循環アダプターには配管長に制限があります。必ず以下の配管制限を守ってご使用ください。

配管制限

13A架橋ポリエチレン管	最大15m	10曲がり以内
15A銅管	最大15m	10曲がり以内
10A銅管	最大6m	5曲がり以内

配管長はできるだけ短くしてください。

エプロンおよび防水パンがない浴そうには設置できません。

吸気ユニットは、エプロン内の容易にメンテナンスができるところで、浴そうの最高水面より高い位置に設置してください。

配管接続「行き・戻り」指定があります。

貯湯ユニットの制御基板のディップスイッチSW1-6を「ON」にしてください。

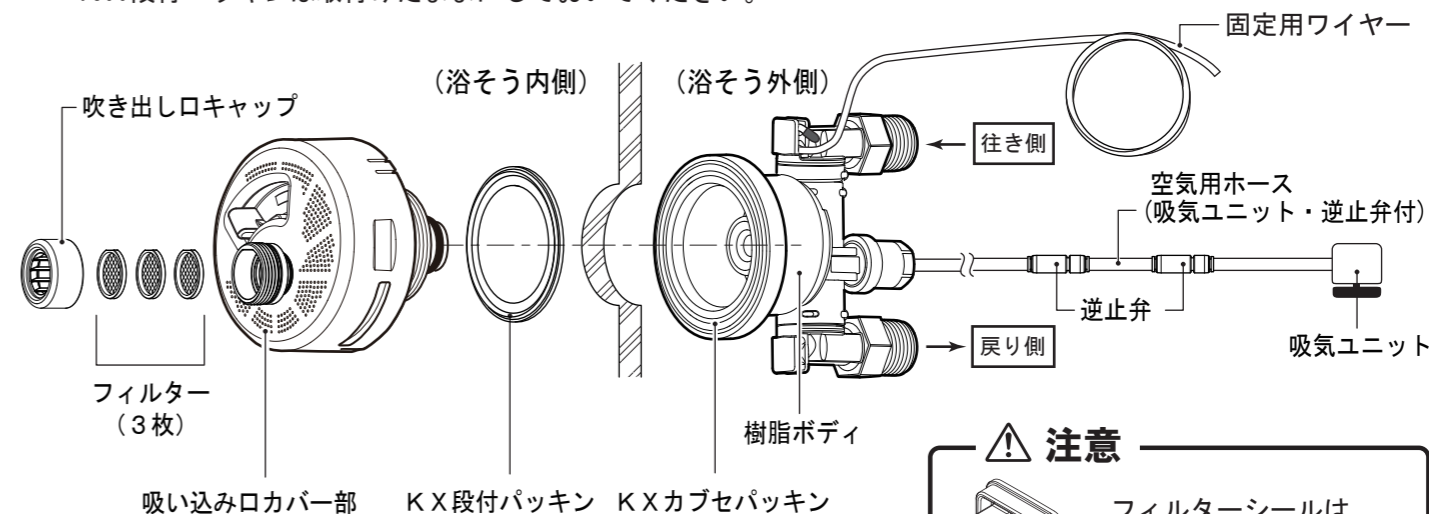
製品取り付け後、必ず動作確認を行ってください。

注意

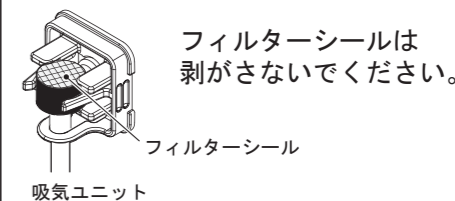
- ・このふろ循環アダプターは浴そうの厚さ15mm以下のものに使用できます。
- ・専用の漏れ検査治具(株)ハタノ製作所 型式 H74)を使用して、追だき配管の漏れ検査を必ず行ってください。
- ・ふろ循環アダプターの突起で手指などにけがをしないように注意してください。
- ・ふろ循環アダプターからは高温水(60~80℃)が出ることがありますので注意してください。
- ・強酸性の洗剤や塩素系のカビ洗浄剤は部品をいためるおそれがありますので使用しないでください。

部品の名称と確認

この製品本体は組み付けられています。
・KX段付パッキンは取付けたままにしておいてください。



注意



数量をご確認ください。

フック棒 (樹脂) 	1	行きシール、戻りシール (各2枚入) 	1
締付工具 	1	注意シール (水貼りタイプのシールです) 	1
工事説明書 (本紙) 	1	取扱説明書 	1
必ずお客様にお渡しください。		必ずお客様にお渡しください。	

配管の接続

①配管の両端に「行きシール・戻りシール」を貼り付ける。



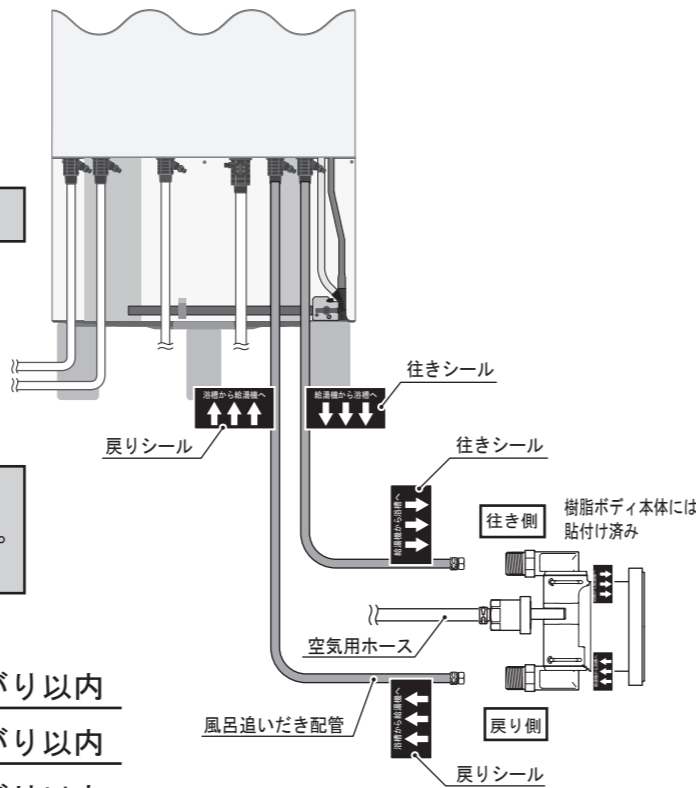
シールの貼り間違いがないこと

②配管を接続する。

・必ずエコキュート側の「行き」とふろ循環アダプター側の「行き」、給湯機側の「戻り」とふろ循環アダプター側の「戻り」を合わせてください。

配管の行き・戻りを間違わないこと

・行き・戻りを逆に接続すると正常に動作しません。
・給湯機の故障につながります。



配管制限

13A架橋ポリエチレン管	最大15m	10曲がり以内
15A銅管	最大15m	10曲がり以内
10A銅管	最大6m	5曲がり以内

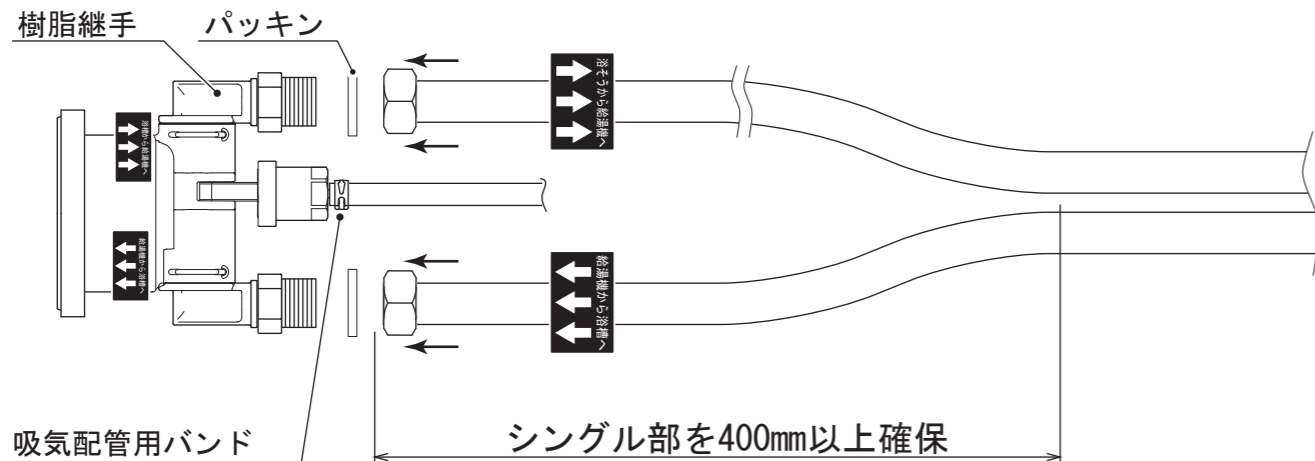
※エコキュート側の樹脂継手は必ずパッキン(現地調達)を使用してください。耐熱性(80℃以上)耐食性のあるパッキンを使用しないと漏水の原因となります。
なお、ふろ循環アダプター側の樹脂継手は、同梱のパッキンを使用してください。

テーパードネジとの組み合わせ禁止

G1/2ねじ締付トルク: 20N・m

●上記のトルクを超えない様にねじ込んでください。
目安: ノンスパッキン 手締め後約1/3回転

※配管シングル部を400mm以上確保
継手接続部に負荷がかかり漏水の原因となります。



●浴そうの穴あけ

・浴そうに直径50mmの穴をあける。



穴は底面の曲がりにかからないこと

・循環金具の締め込みができません。

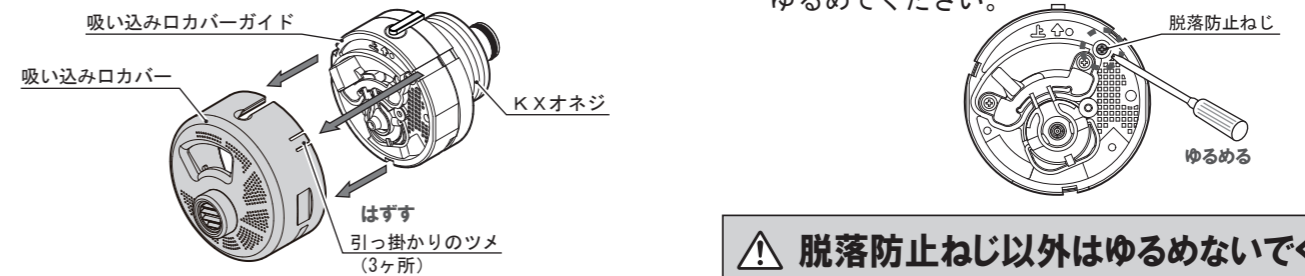
バリ、浴そうの外側の保温材を丁寧に取り除くこと

・取り忘れがあると漏水の原因となります。

樹脂ボディの浴そうへの取り付け

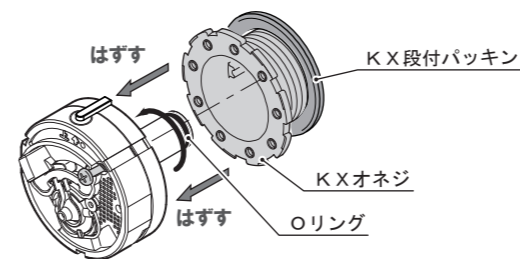
①分解方法

1 吸い込みロカバーを手前に引き、取り外してください。 2 吸い込みロカバーガイドの脱落防止ねじ(1ヶ所)をゆるめてください。



脱落防止ねじ以外はゆるめないでください

3 吸い込みロカバーガイドを左に回し、KXオネジを取り外してください。



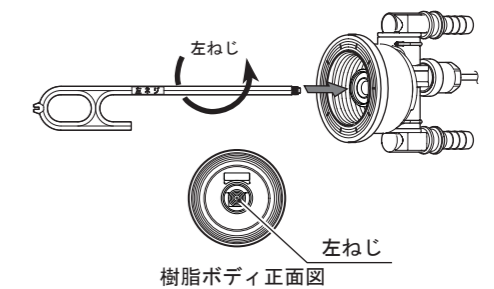
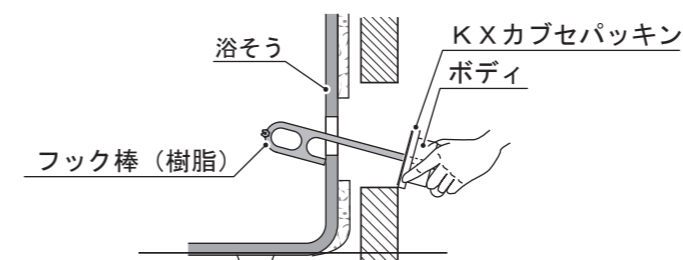
KX段付パッキン・Oリングの紛失に注意

②樹脂ボディの取り付け

1 ボディの左ねじにフック棒(樹脂)を取り付けます。
※フック棒(樹脂)は、KXオネジ締付けの際、ボディの共回り防止のため左ねじになっています。

過度の締め込みは破損の原因となります

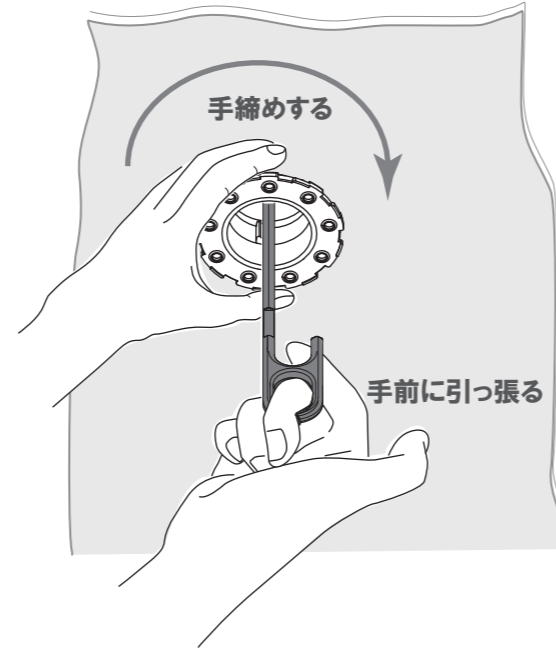
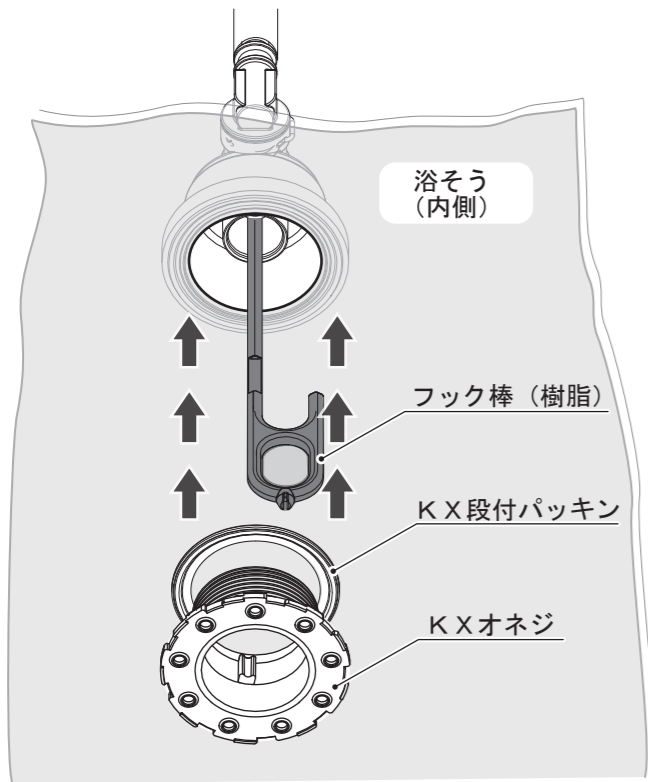
2 浴そうの穴にフック棒(樹脂)のU型部分を引っかけます。



●フック棒(樹脂)の握り方

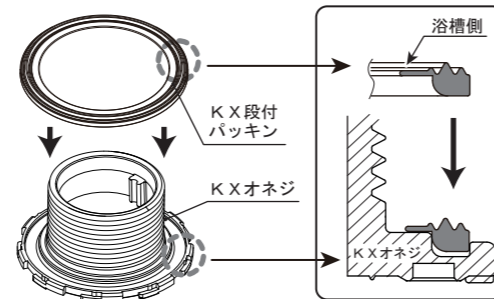


- 3 浴そう側からフック棒（樹脂）を引き寄せ、KX段付パッキン、KXオネジを通し、樹脂ボディに手締めします。



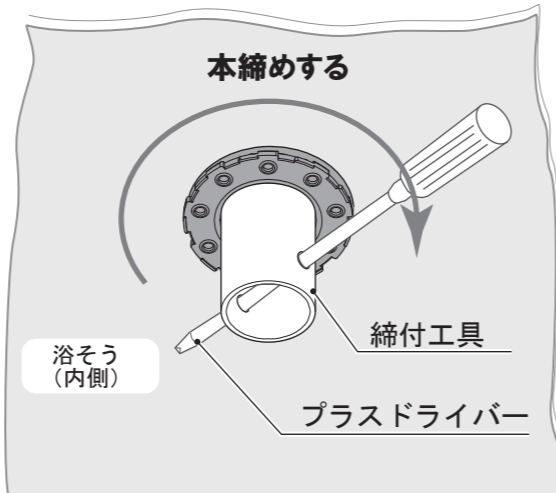
KX段付パッキンの取り付け方

KXオネジからKX段付パッキンが外れてしまった場合は、KX段付パッキンの向きに注意しKXオネジにハマ込んでください。

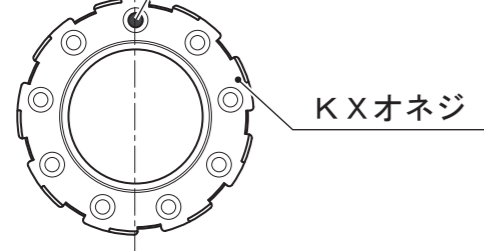


⚠ KX段付パッキンの向きに注意

本締めする



底付き穴が真上にくるように微調整をする。



⚠ KX段付パッキンの入れ忘れ注意

- 4 フック棒（樹脂）を右に回して取り外してください。
- 5 付属の締め付具をKXオネジに差し込み、右に回してしっかりと [14.7N・m程度] 固定してください。めやすは手で軽く回らない状態になった後、さらに右へ1/2回転程度です。プラスドライバーを締め付具の横穴に差し込むと便利です。
※締め付具は使い切りタイプですので同梱されている物を使用してください。

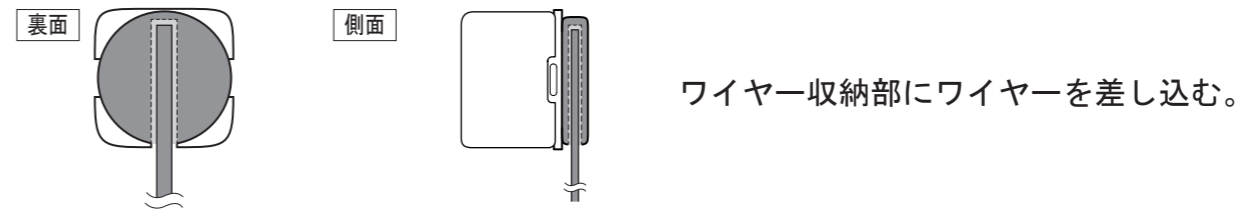
⚠ 逆回転(左回し)で位置を調整しないこと

⚠ しっかりと締め付けること
・締め付け不足は漏水の原因となります。

⚠ 必ず底付き穴が真上にあること
・ふろ循環アダプターが真正面を向きません。

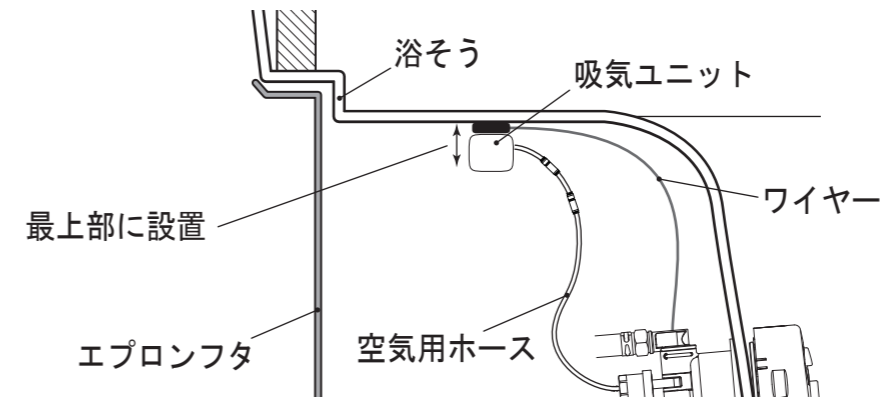
吸気ユニットの設置

- ① 吸気ユニットを取り付ける。
ワイヤーを巻き出し、先端に吸気ユニットを取り付ける。

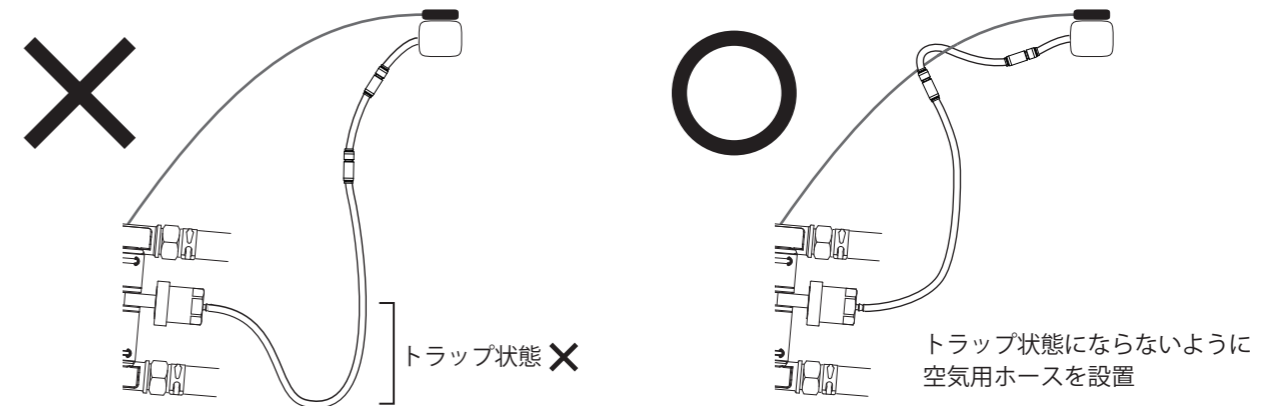


- ② 吸気ユニットの設置
ワイヤーを調整し、浴そう上縁部裏側の**最上部**に吸気ユニットがくるように設置してください。

⚠ エプロンフタ(カバー)に干渉しないようご注意ください。



※吸気ユニットの交換や点検ができるように洗い場に近い位置(エプロン側)に吸気ユニットを設置してください。



⚠ 空気用ホースは樹脂ボディに向けて下り勾配がつくように設置してください。

⚠ 空気用ホースがたわむ場合はワイヤーに固定するなどしてトラップにならないようにしてください。

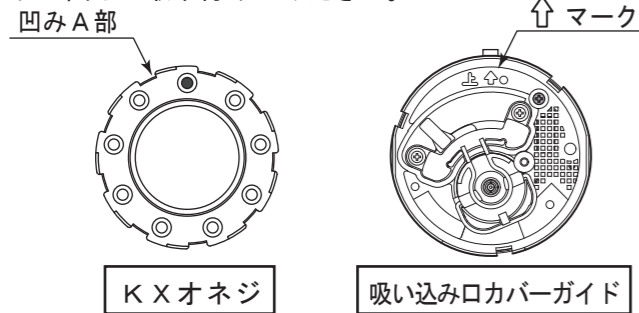
⚠ 空気用ホースを引っ張りすぎると管の折れ、継手部の破壊の原因となります。

漏れ検査

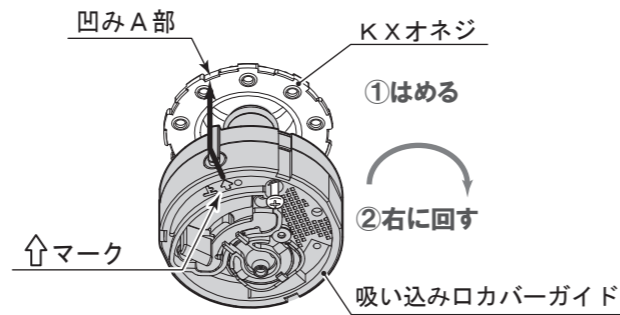
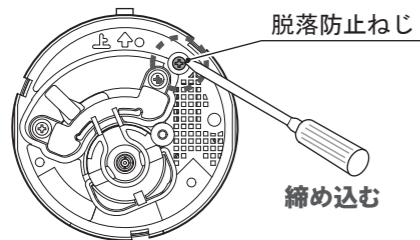
- ① 専用の漏れ検査治具(株)ハタノ製作所 型式 H74)を使用して、追だき配管の漏れ検査を必ず行ってください。検査は水圧200kPa30分です。(取付方法・検査方法については漏れ検査治具説明書をご覧ください。)

吸い込み口カバーガイド・フィルターの取り付け

1 吸い込み口カバーガイドを左に傾け前面の↑マークをKXオネジの「凹みA部」に合わせてはめ込み、右に回して取り付けてください。

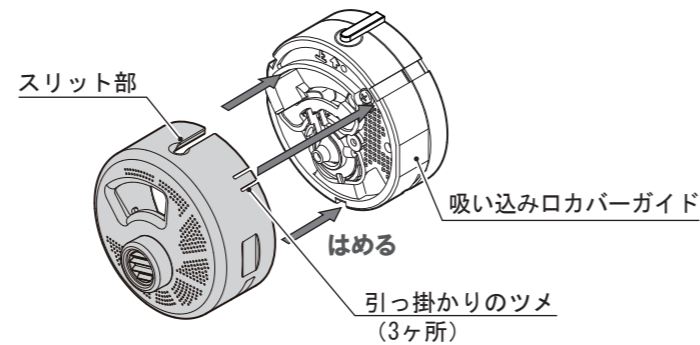


2 吸い込み口カバーガイドの脱落防止ねじを締め付けてください。



⚠ はめた後、しっかりと右に回すこと
・後で脱落防止ねじが最後まで締まりません。

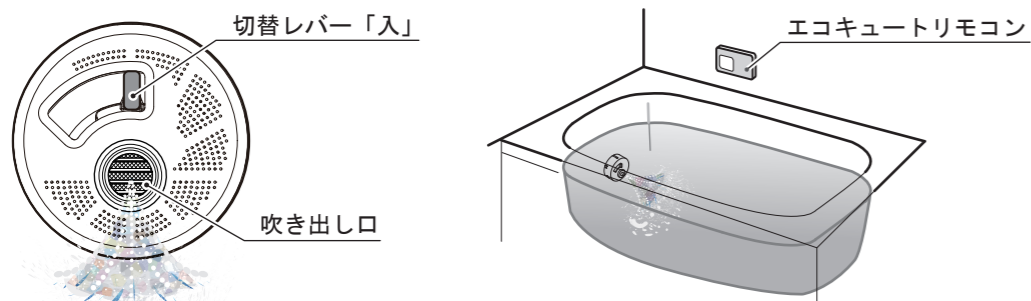
3 吸い込み口カバーのスリット部を上にし、吸い込み口カバーガイドに奥まではめてください。



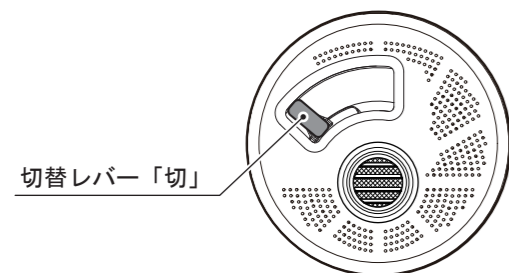
動作確認

⚠ 必ず動作確認をすること

- 1 エコキュートの工事説明書に従いふろ試運転を完了する。
- 2 切替レバーを「入」側に切り替え、エコキュートのリモコンにてシルキー快泡浴運転を行う。
- 3 フィルター正面の吹き出し口より微細な泡が出ていることを確認する。



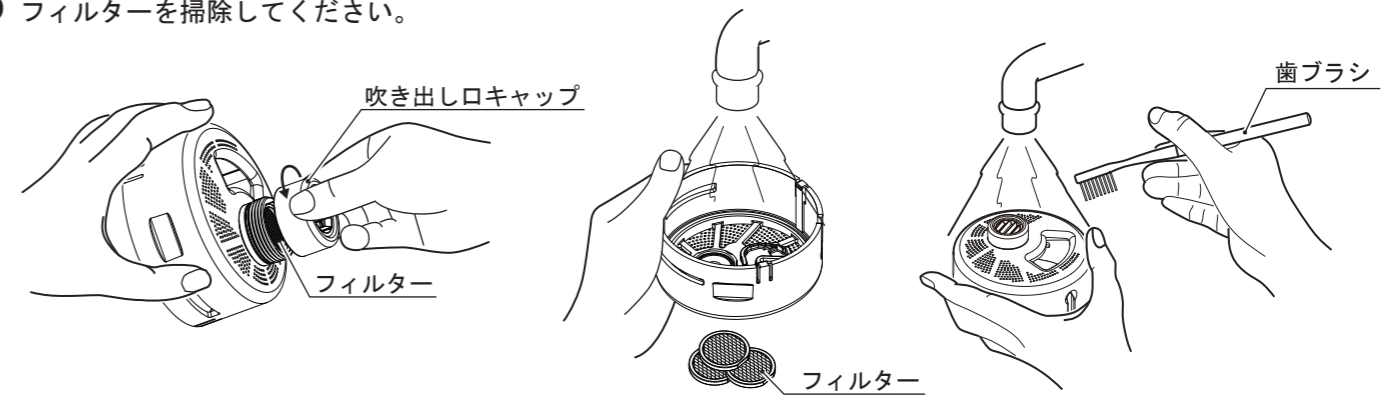
4 シルキー快泡浴運転による泡を確認後、問題がなければ切替レバーを「切」にしてください。



⚠ 泡が出ない時は、以下を確認してください。

- ・配管の行き、戻りの接続
- ・吸気ユニットの脱落
- ・吸気ユニットのつまり
- ・フィルターのつまり

5 フィルターを掃除してください。



6 注意シールを浴室の壁に貼り付けてください。
※水で貼るタイプのシールです。

