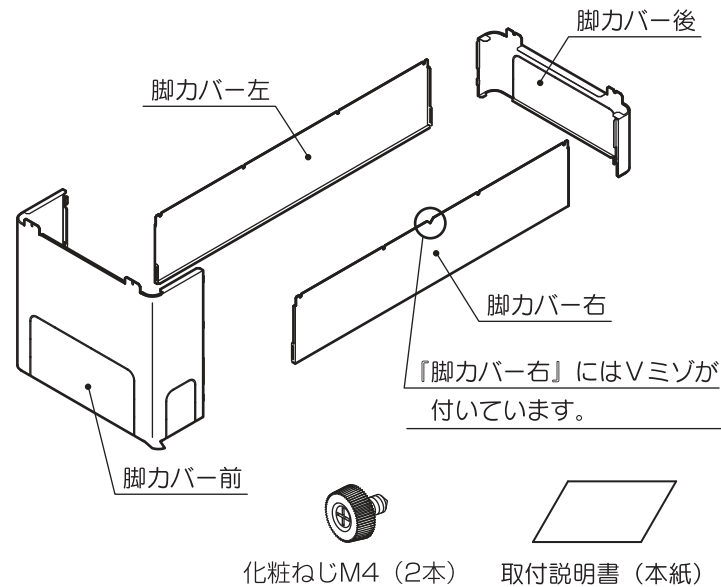


※この説明書は、取付後お客様にお渡しし、保管いただくよう依頼してください。

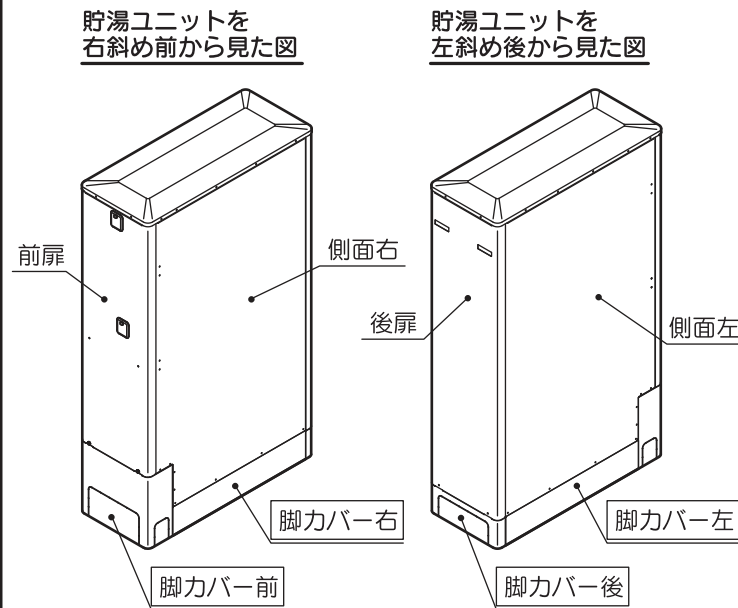
2缶エコキュート 別売品 脚カバー 取付説明書

構成部品

(開梱時、部品の確認をしてください。)



完成図



注意

貯湯ユニットの設置が壁との近接設置の場合は、近接する壁面側の「脚カバー」を貯湯ユニットに取付けてから、貯湯ユニットを設置してください。

※ 壁面側の「脚カバー」を取付けなくても他の「脚カバー」は取付可能です。



注意

工事作業中は手袋を着用する
金属端面によるけがの恐れがあります。

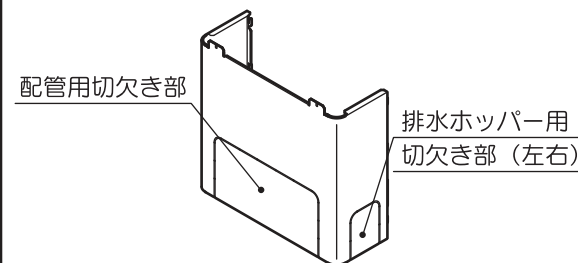
取付前の準備

- ① 配管を通す方向により「脚カバー前」「脚カバー後」の配管用切欠き部をニッパー等で切取ってください。

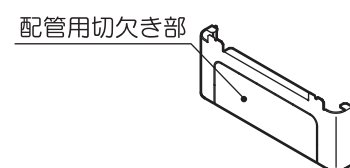
(注) 排水ホッパー部が「脚カバー前」からはみ出る場合は「脚カバー前」の排水ホッパー用の切欠き部(左右どちらか)をニッパー等で切取ってください。

脚カバーのスリット穴のつなぎ部分をニッパー等で切りはなした場合は、端面を市販のテープやブッシュなどで保護するように処理を行ってください。(けがの恐れがあります。)

<脚カバー前>



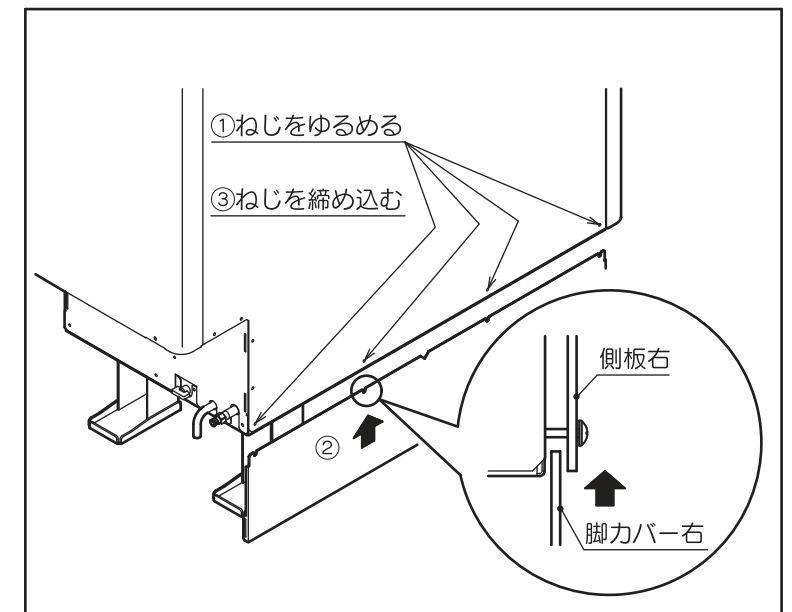
<脚カバー後>



取付方法

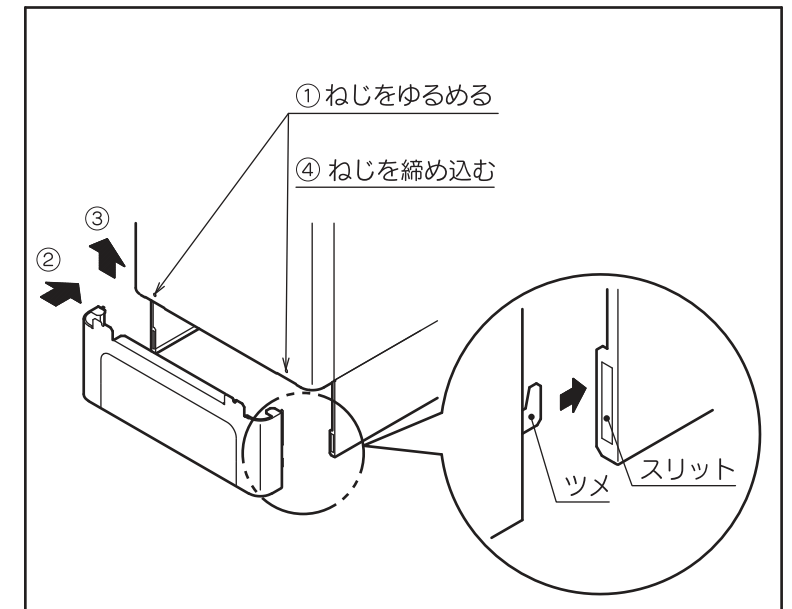
<脚カバー右・左の取付>

- ① 貯湯ユニットの側面右下端のねじ4本をゆるめてください。
 - ② 側面右の内側に「脚カバー右」を差し込み、上に突き当たるまで持ち上げてください。
 - ③ ゆるめたねじ4本を締め込み固定します。
- ※ 「脚カバー左」についても同様の作業を行ってください。



<脚カバー後の取付>

- ① 貯湯ユニットの後扉下端のねじ2本をゆるめてください。
- ② 「脚カバー右」「脚カバー左」のスリット部(計2カ所)に「脚カバー後」のツメ部を挿入します。
- ③ 後扉の内側に「脚カバー後」を差し込み、上に突き当たるまで持ち上げます。
- ④ ゆるめたねじ2本を締め込み固定します。



<脚カバー前の取付>

- ① 貯湯ユニットの前扉下端のねじ2本をはずします。
- ② 「脚カバー右」「脚カバー左」のスリット部および仕切板のスリット部(計6カ所)に「脚カバー前」のツメ部を挿入します。
- ③ 前扉の内側に「脚カバー前」を差し込み、上に突き当たるまで持ち上げます。
- ④ 付属の「化粧ねじM4」(2本)を手で締めて固定します。

