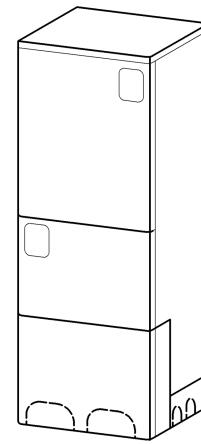


## 日立電気給湯機脚カバー BEAK-46T

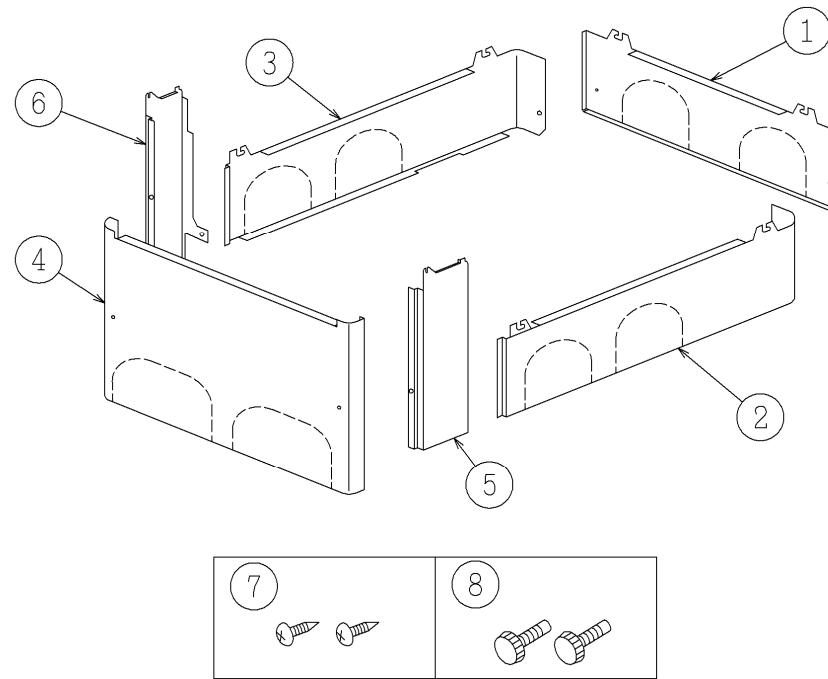


### 取付要領書

**注意** カバーの端面、角部でけがをしないように注意してください。

#### 1 付属品一覧

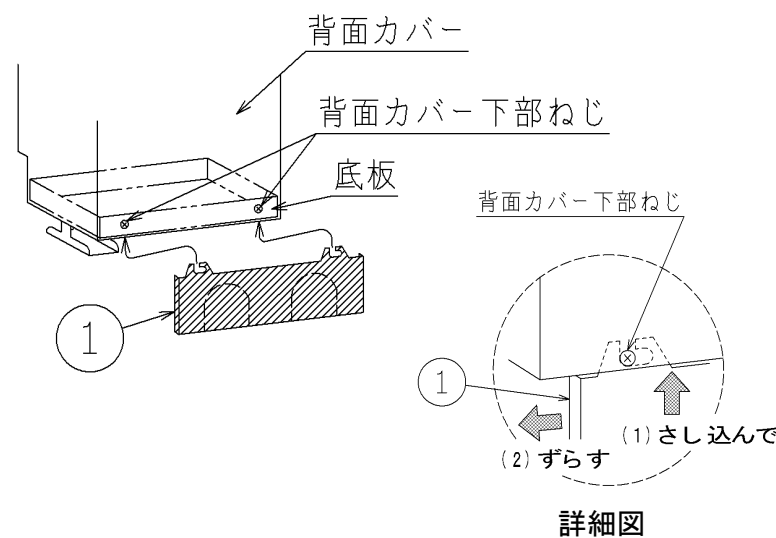
品名	数量
① 脚カバー背面	1
② 脚カバー右側面	1
③ 脚カバー左側面	1
④ 脚カバー前面	1
⑤ 脚カバー受 (前面右用)	1
⑥ 脚カバー受 (前面左用)	1
⑦ 止めねじ φ4×13 (脚カバー側面用)	2
⑧ 化粧ねじ M4×12	2
⑨ 取付要領書 (本書)	1



#### 2 取付手順

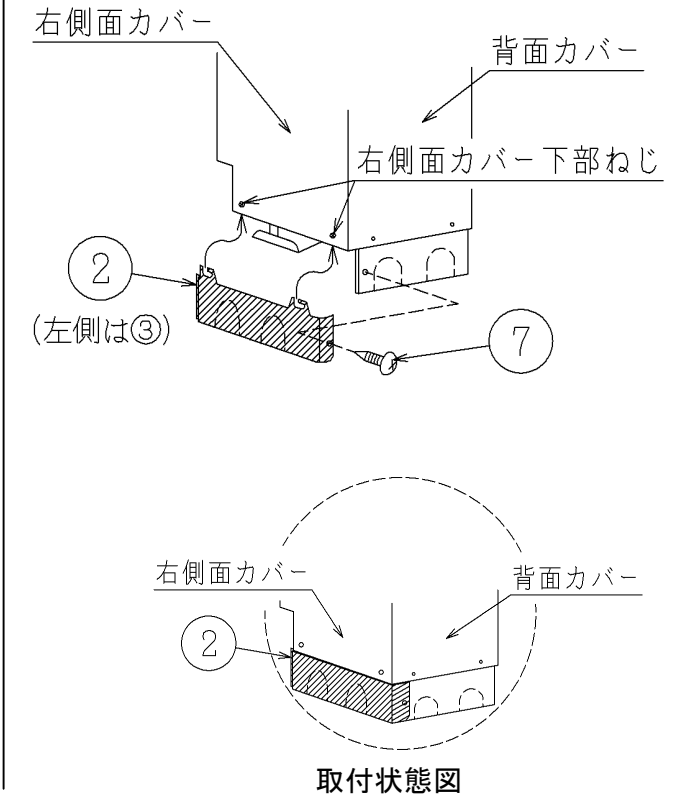
##### 1. 脚カバー背面の取付

- 背面カバー下部のねじ2本をゆるめ、背面カバーと底板の間にすき間をつくります。
- ①[脚カバー背面]の先端を底板と背面カバーの間にさし込み、ゆるめた背面カバー下部のねじが①[脚カバー背面]の切り欠きの奥に当たるまでずらしします。(詳細図参照)
- ゆるめたねじを締めつけて①[脚カバー背面]を固定します。



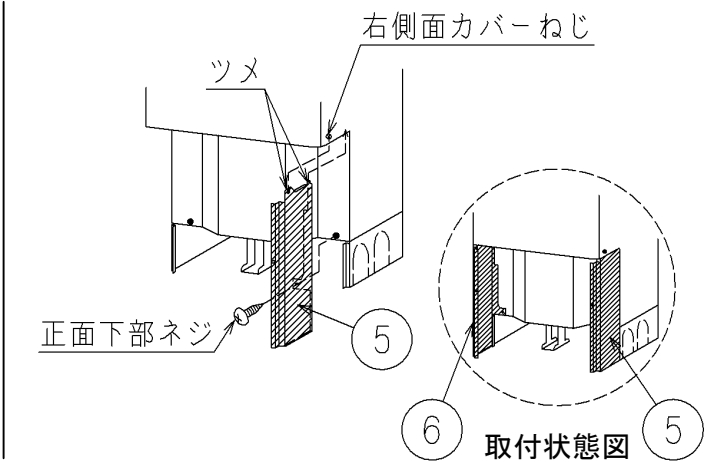
##### 2. 脚カバー右側面、左側面の取付

- 右側面カバー下部のねじ2本をゆるめ、右側面カバーと底板の間にすき間をつくります。
- ①[脚カバー背面]の取付と同様、②[脚カバー右側面]の先端を底板と右側面カバーの間にさし込み、ゆるめたねじが②[脚カバー右側面]の切り欠きの奥に当たるまでずらしします。
- ゆるめたねじを締めつけて①[脚カバー右側面]を固定します。
- ②[脚カバー右側面]の背面側を、⑦[止めねじ]1本で①[脚カバー背面]に固定します。
- 上記および右図の②[脚カバー右側面]の取付け要領にならない、③[脚カバー左側面]も同様に取付けてください。



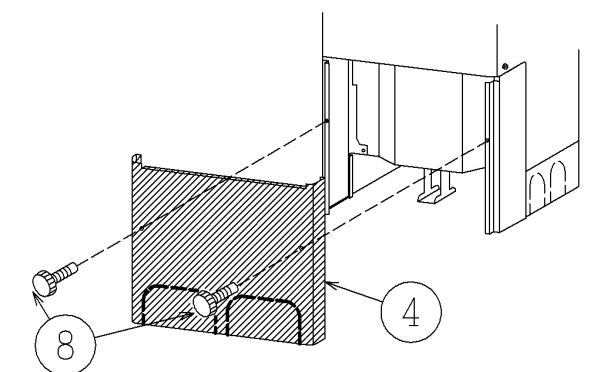
##### 3. 脚カバー受けの取付

- 右側面カバーのねじ1本をゆるめ、右側面カバーと仕切板の間にすき間をつくります。
- 正面右下部のねじ1本を外します。
- ⑤[脚カバー受け(前面右用)]のツメ部を右側面カバーと仕切板の間にさし込みます。
- ⑤[脚カバー受け(前面右用)]を、(1)でゆるめたねじを締めつけて、また、(2)で外した正面下部のねじ1本を使用して固定します。
- 同様に⑥[脚カバー受け(前面左用)]を取付けます。



##### 4. 脚カバー正面の取付

- ④[脚カバー前面]を⑧[化粧ねじ]2本で固定します。



#### Point

カバーには配管取出用の切り欠きが付いています。設置状況に合わせて、ニッパー等で切り取ってください。