

HITACHI 日立エコキュート (ヒートポンプユニット) 用防雪カバー 背面吸込口フード [BHBC-1BA] 取付説明書

● 取り付ける前に必ずお読みになり、正しく取り付けてください。



警告

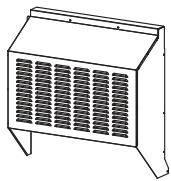
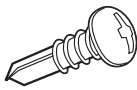

- 取り付けは、お買い上げの販売店、または専門業者に依頼する
ご自分で取り付けをされ不備があると、冷媒ガスの漏れや感電、火災の原因になります。
- 取り付けは、この取付説明書に従って確実に
取り付けに不備があると、冷媒ガスの漏れや感電、火災の原因になります。



注意

- 取り付け位置を守り、付属のねじ以外は使用しない
取り付け位置と異なる位置への取り付けや、付属のねじ以外での取り付けは、リード線のキズやパイプの穴あけ等の原因となります。

● 部材一覧表

背面吸込口フード	ドリルねじ	取付説明書
	 (3本)	 (本書)

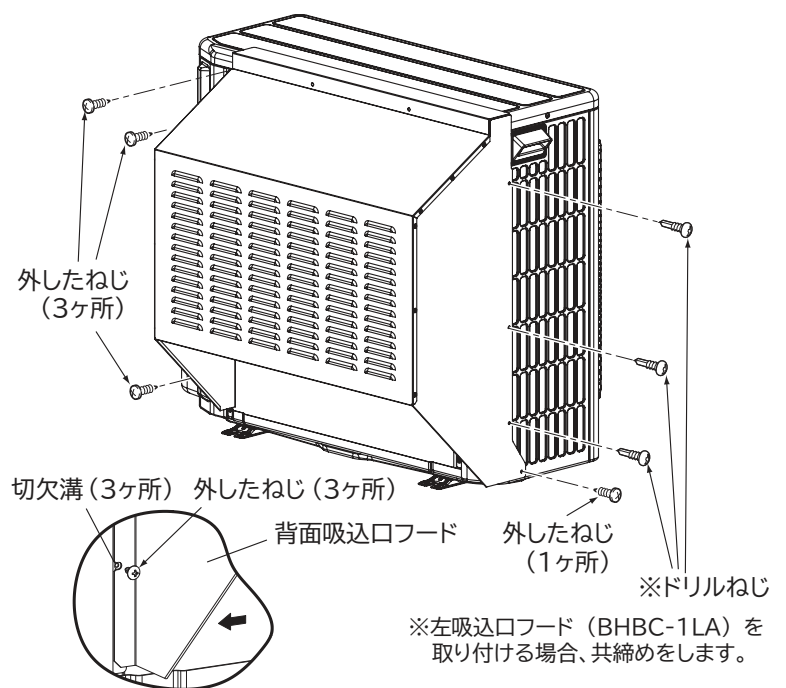
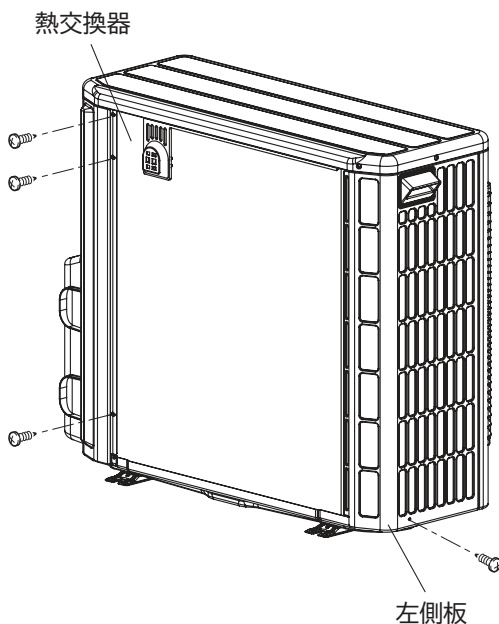
● 取付方法

- 背面は、防雪フードを取り付けるため、21cm以上のスペースをとってください。
- 前面、左側面、および上面には十分なスペースを確保してください。

① ヒートポンプユニットの熱交換器、および左側板を固定しているねじを外します。(4ヶ所)

② 外したねじ穴と背面吸込口フードの固定穴(1ヶ所)と切欠溝(3ヶ所)を合わせ、外したねじで固定します。

③ 背面吸込口フードの右側3ヶ所を付属のドリルねじで固定します。



※切欠溝 (3ヶ所) は、背面吸込口フードを矢印の方向に押しつけながら、外したねじで固定して下さい。