

HITACHI 自然冷媒CO₂ヒートポンプ給湯機

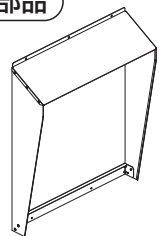
別売 防雪カバー [BHBCS-1A] 取付説明書

● 取付工事前にお読みになり、正しく取り付けてください。

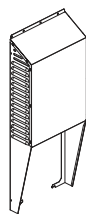
警告

- 取付工事は、お買い上げの販売店、または専門業者に依頼する
ご自分で取付工事をされ不備があると、冷媒ガスの漏れや感電、火災などの原因になります。
- 取付工事は、この取付説明書に従って確実に
取付工事に不備があると、冷媒ガスの漏れや感電、火災などの原因になります。

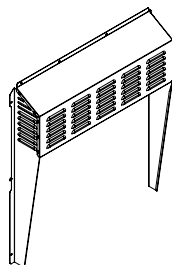
構成部品



フロントカバー:1個



サイドカバー:1個



リアカバー:1個



リアカバー補助:1個



ネジA:5本 (4×10)
タッピングネジ



ネジB:3本 (4.2×13)
ドリルネジ

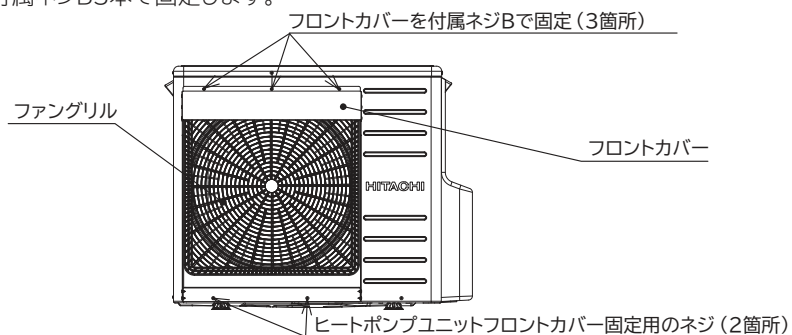


取付説明書
(本書)

取付方法

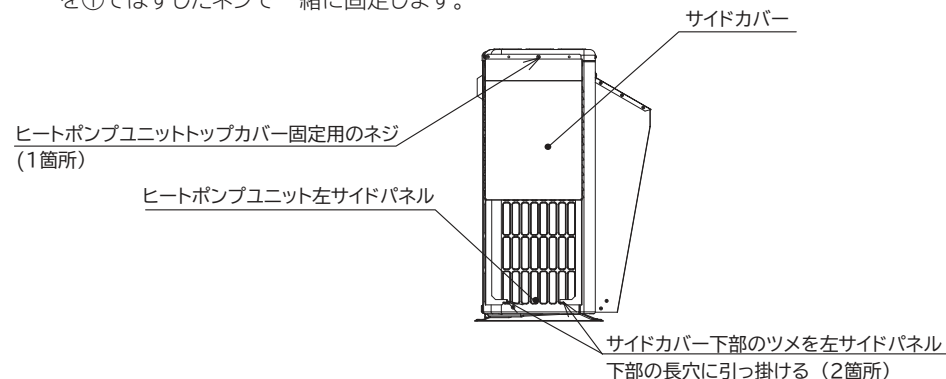
(1) フロントカバー取付方法

- ①ヒートポンプユニットのフロントカバーの下側を固定している2本のネジを外します。
- ②取り付けるフロントカバーのネジ穴が①ではずしたネジ穴と合うように、①ではずしたネジ2本と付属ネジB3本で固定します。



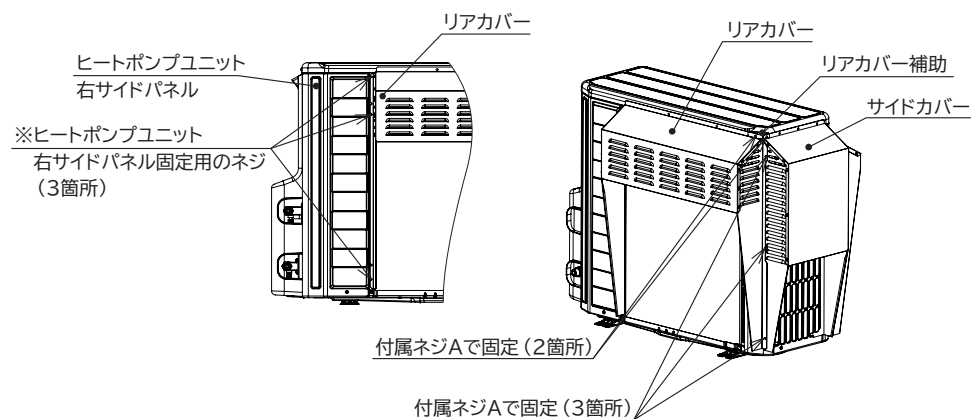
(2) サイドカバー取付方法

- ①ヒートポンプユニットのトップカバーを固定している1本のネジをはずします。
- ②サイドカバー下部の2箇所ツメをヒートポンプユニット左サイドパネルの一番下の長穴に引っ掛けます。
- ③ヒートポンプユニット左サイドパネルにヒートポンプユニットのトップカバーとサイドカバーを①ではずしたネジと一緒に固定します。



(3) リアカバー取付方法

- ①ヒートポンプユニットの右サイドパネルを固定している3本のネジをはずします。
- ②リアカバー左のネジ穴を①ではずしたネジ穴に合わせ、はずしたネジで固定します。
- ③リアカバー右のネジ穴と(2)で取付けたサイドカバー側面のネジ穴を合わせ、付属ネジAで3箇所固定します。
- ④リアカバー補助をサイドカバーとリアカバーに取付け、付属ネジAで2箇所固定します。



※取付完了後、ネジの緩みやツメのはずれがないか確認をしてください。
取付けが不完全な場合、運転中に異常音があります。