

# HITACHI 自然冷媒CO<sub>2</sub>ヒートポンプ給湯機 別売 風向ガイド [BHFG-1] 取付説明書

- 取り付ける前に必ずお読みになり、正しく取り付けてください。
- 風向ガイドは風向きを変える物です。据付スペースは、工事説明書に記載されているスペースを満足させてください。
- 用意する工具 ・⊕ドライバー ・スケール

## ●部品一覧表

風向ガイド本体	取付アシ	タッピングねじ	ドリルねじ	取付説明書
 1個	 4個	 8本	 4本	 (3)

## 警告

- 取り付けは、お買い上げの販売店、または専門業者に依頼する  
ご自分で取り付けをされ不備があると、冷媒ガスの漏れや感電、火災の原因になります。
- 取り付けは、この取付説明書に従って確実に  
取り付けに不備があると、冷媒ガスの漏れや感電、火災などの原因になります。

## 注意

- 取り付け位置を守り、付属のねじ以外は使用しない  
取り付け位置と異なる位置への取り付けや付属のねじ以外での取り付けは、リード線のキズやパイプの穴あけ等の原因となります。

## ●取り付け方法

1. 図1の通り風向ガイド本体に取付アシを4個取り付けてください。  
取り付けには、タッピングねじを8本使用します。  
※ 風向ガイドは必要に応じて風向きを選んでください。
2. 図2の通り風向ガイドをヒートポンプユニットに取り付けてください。  
取り付けにはドリルねじを4本使用し、取り付け穴位置は図3を参照してください。  
※ 図2の通り上面のフタを取り外して、リード線のキズ付けやパイプの穴あけの無いことを確認しながら作業を行ってください。また電気ドリルは、内部の部品を破損するおそれがあるので使用しないでください。

図1 取付アシの取り付け方法

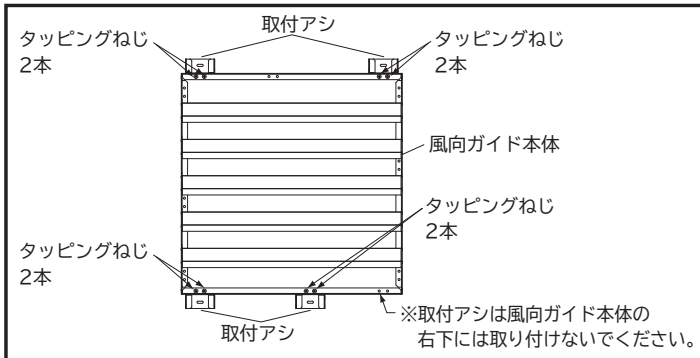


図2 風向ガイドの取り付け方法

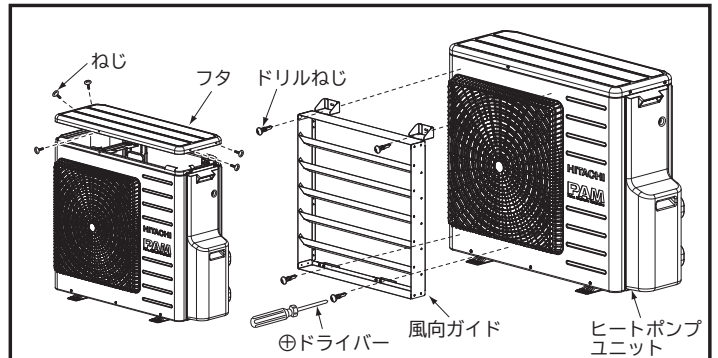


図3 取り付け穴位置寸法 (単位: mm)(上下吹き・左右吹き共に同じ穴位置で取り付けが可能です。)

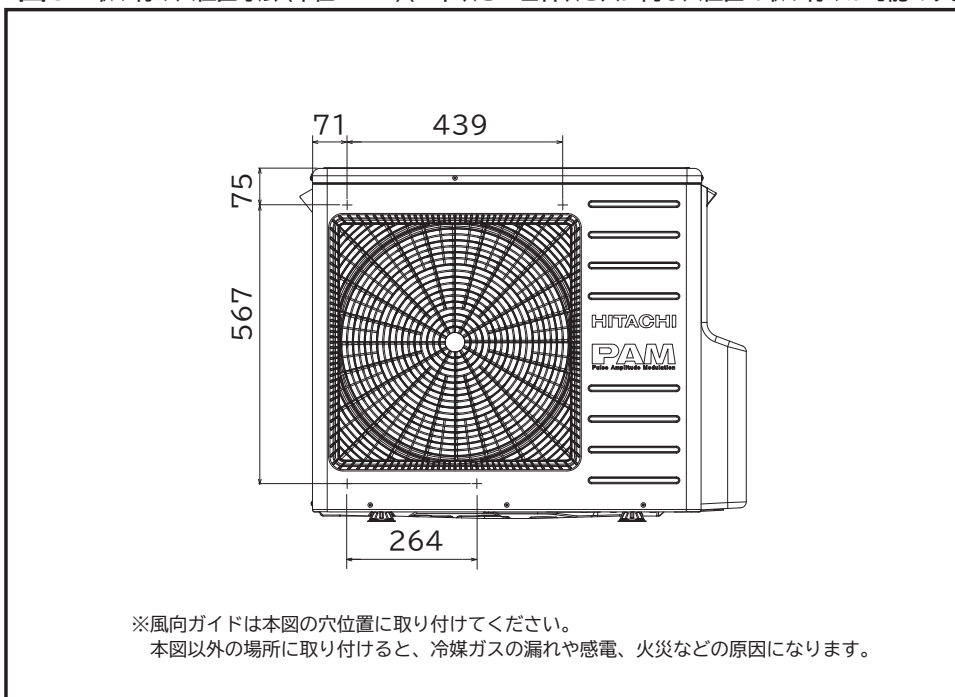


図4 完成図

