

取扱説明書

保証書つき

(裏表紙が保証書になっています。)

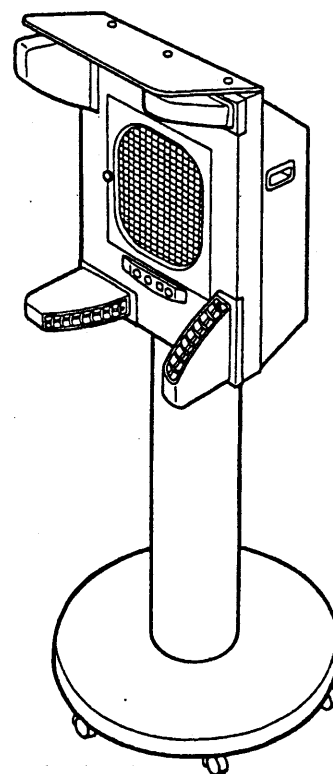
日立業務用吸毛機 PZ-G400形

HITACHI

屋内用 犬・猫の微細な毛専用

- 竜巻流による吸毛方式採用。
空中に浮遊している微細な毛を
吸い込みます。
- ペット臭の脱臭に効果を発揮す
る専用フィルター。

- お買い上げありがとうございます。
- この「取扱説明書」をよくお読みになり、
正しくお使いください。
- お読みになったあとは、保証書・ご相談
窓口一覧表とともに、お使いになる方
がいつでも見られるところに大切に保
存してください。



(スタンドは別売)



もくじ

| | |
|----------------|-----|
| 安全上のご注意 | 2~4 |
| 各部の名称と働き | 5 |
| 使用前の準備 | 6~7 |
| 使用方法 | 8 |
| お手入れ | 9 |
| フィルターの交換方法 | 10 |
| 「故障かな?」と思ったときは | 11 |
| 仕様 | 11 |
| 保証とアフターサービス | 12 |











安全上のご注意

●ここに示した注意事項は、製品を安全に正しくお使いいただき、あなたや他の人々への危害や損害を未然に防止するためのものです。必ず守ってください。


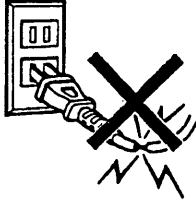
●注意事項は次のように区分しています。

| | |
|---|--|
|  警告 | 誤った取り扱いをすると 人が死亡または重傷を負う可能性が想定される内容。 |
|  注意 | 誤った取り扱いをすると 人が傷害を負う可能性および物的損害のみの発生が想定される内容。 |


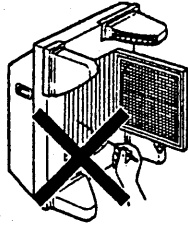






〈絵表示の例〉

| | | |
|---|---|--|
|  | △記号は、警告・注意を促す内容を示す。 図の中に具体的な注意内容が描かれています。 |  「一般的な注意」  「発火注意」 |
|  | ⊘記号は、禁止の行為であることを示す。 図の中に具体的な禁止内容が描かれています。 |  「分解禁止」  「水場での使用禁止」  「水ぬれ禁止」 |
|  | ●記号は行為を強制や指示する内容を示す。 図の中に具体的な指示内容が描かれています。 |  「一般的な行為」  「電源プラグをコンセントから抜く」 |


警告

| | | |
|---|--|---|
|  | 交流100V以外の電源は使用しない。 (火災・感電の原因) | |
| | 電源コードや電源プラグが傷んだり、 コンセントの差し込みがゆるいときは 使用しない。 (感電・ショート・発火の原因) |  |
| | 電源コードを傷つけたり、加工したり、無理に曲げたり、引っ張ったり、 本体に巻つけたりしない。また、重いものを載せたり、挟み込んだりしない。 (火災・感電の原因) | |
| | 引火性のもの(ガソリン・ベンジン・シンナーなど)の近くで使用しない。 (爆発・火災の原因) | |

⚠ 警告





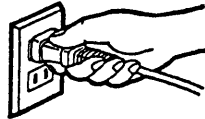
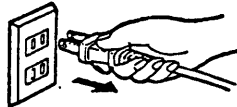
| | | |
|---|---|--|
| | 引火性のガスが発生する場所では使用しない。 (爆発・火災の原因) | |
|  | 吸込口や吹出口をふさいだり、 ヘアピンなどの異物を入れない。 (火災・感電・事故の原因) |  |
|  | 水につけたり、水をかけたりしない。 (ショート・感電の原因) | |
|  | 水がかかる場所や湿気の多い場所では使用しない。 (ショート・感電・発火の原因) | |
|  | お手入れの際は必ず電源プラグを コンセントから抜く。また、ぬれた手で 電源プラグを抜き差ししない。 (感電・けがの原因) |  |
|  | 改造はしない。また修理技術者以外の方は、 分解・修理をしない。 (火災・感電・けがの原因) | |
|  | アース線は必ず取り付ける。 (故障や漏電のときに感電する原因) ●アースの取り付けは販売店にご相談ください。 | |
|  | 地震などによる転倒防止の処置をする。 (けがの原因) ●詳しくは6ページ参照。 | |

⚠ 注意

| | |
|---|--|
| | 傾斜や凹凸のある不安定な場所に据え付けない。 (転倒・落下による、けがの原因) |
|  | 吹出口やバイザーの上に物を載せたり、吹出口やバイザーを持って移動させない。(事故・けがの原因) |
| | 転倒防止用フックを持って、本体を持ち上げたり、移動させたりしない。 (事故・けがの原因) |
| | 室内くんじょうタイプ(発煙型)の殺虫剤を使う場合は、本機は使用しない。 (薬剤成分が機器内部に蓄積され、健康を害する原因) |

安全上のご注意

⚠ 注意

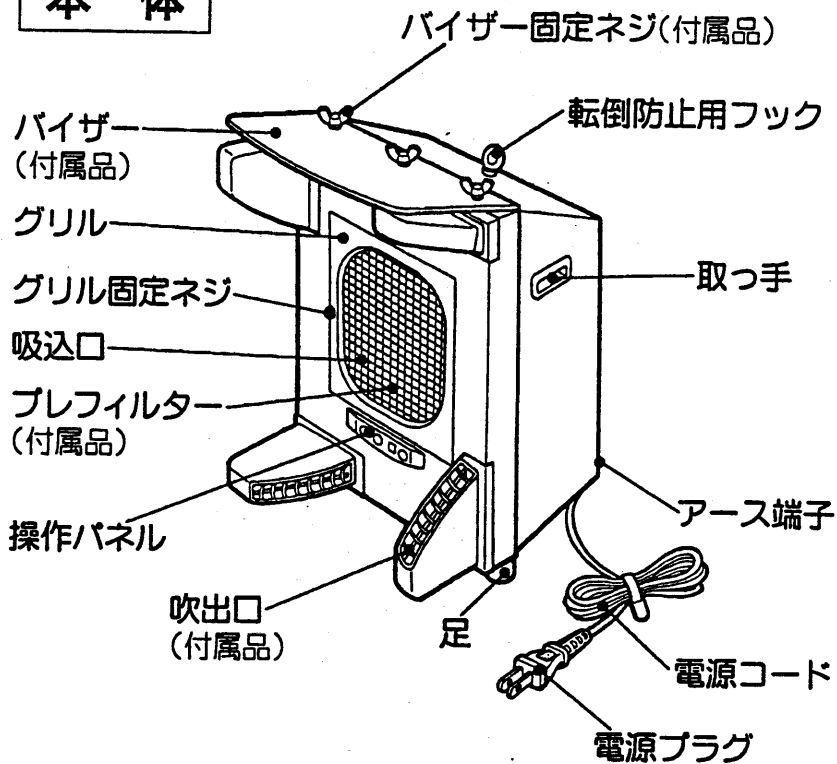
| | | |
|---|--|---|
|  | 子供に本体やベースに乗るなどして遊ばせない。 (事故・けがの原因) | |
| | 本体にぶらさがったり、寄りかかったりしない。 (転倒・落下による、けがの原因) | |
| | 犬や猫を電源コードに近づけない。 (電源コードをかむことがあり、感電・ショート・発火の原因) | |
|  | 暖房器具と併用する場合は、必ず換気する。 (一酸化炭素中毒の原因) | |
|  | 可燃性の物やたばこの火などは吸わせない。 (発火の原因) | |
|  | 電源プラグを抜くときは、電源コードを 持たずに、必ず電源プラグを持って抜く。 (感電・ショート・発火の原因) |  |
| | 使用時以外は、電源プラグをコンセントから抜く。 (けがや絶縁劣化による感電・漏電火災の原因) |  |

注意

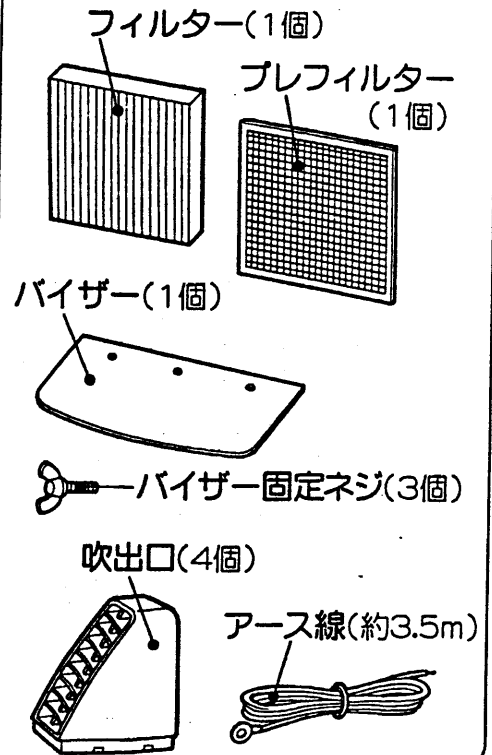
- 油成分が浮遊する場所では使用しない。(ひび割れ・故障の原因)
- 直射日光の当たる場所や熱器具の近くでは使用しない。(変色・故障の原因)
- フィルターやプレフィルターをはずしたまま使用しない。(故障の原因)
- 換気扇やレンジフードの代わりに使用しない。(故障の原因)

各部の名称と働き

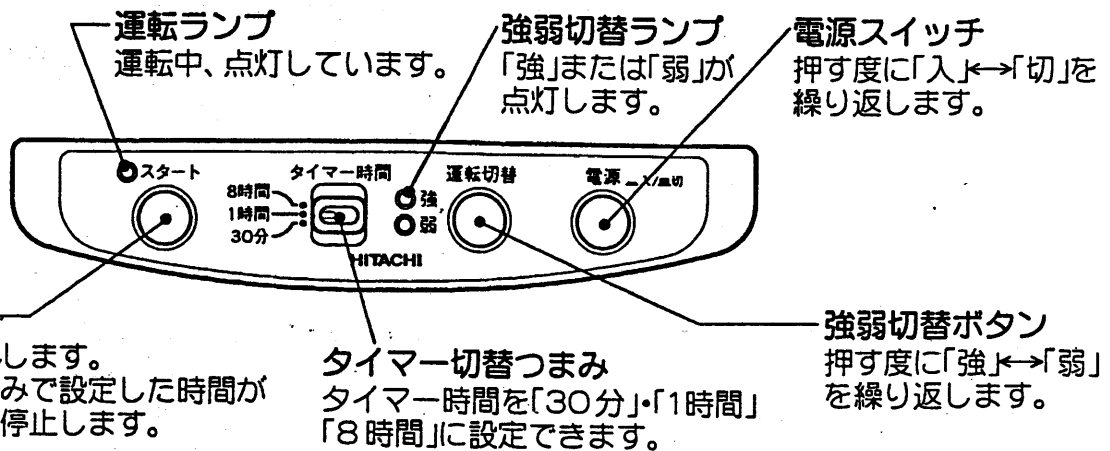
本体



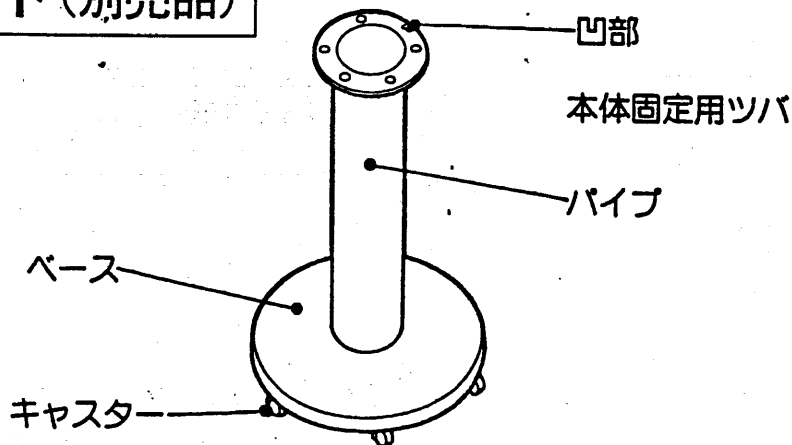
付属品



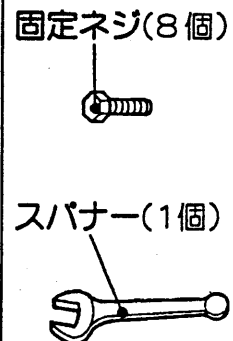
〈操作パネル〉



スタンド(別売品)



付属品



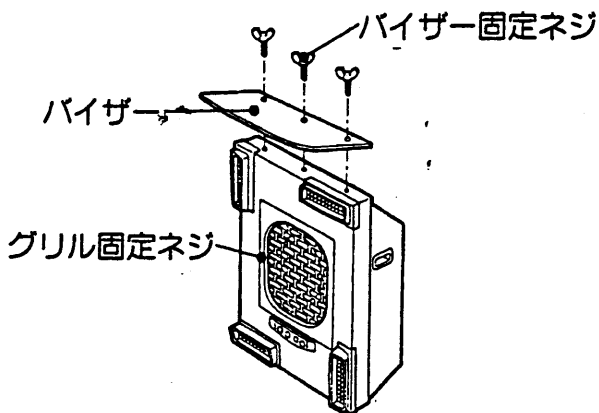
使用前の準備

⚠ 注意

傾斜や凹凸のある不安定な場所に据え付けない。
(転倒や落下による、けがの原因)

電源コードは人がつまずいたり、物が引っかかったりしないように配線する。
(電源コード断線による感電・ショート・発火や転倒によるけがの原因)

1 バイザーを取り付ける。



2 本体の重量に十分耐える台(机など)の上に置く。

お願い

設置面が水平でないと、本体が振動することがありますが、異常ではありません。振動の少ない所に置いてください。

3 グリルを開く。

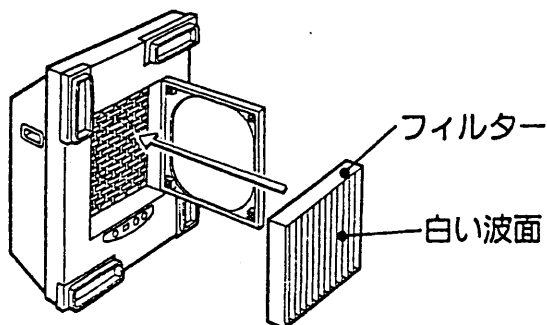
- グリル固定ネジを左に回してゆるめ、手前に引きます。

お願い

グリル固定ネジがかたい場合は、コインなどで開けてください。

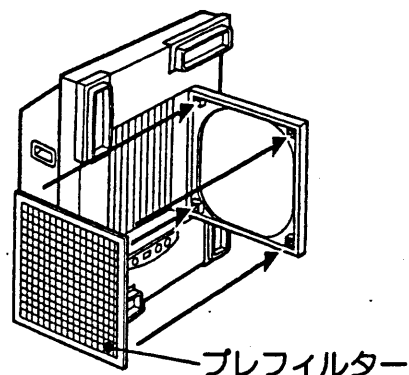
4 フィルターを取り付ける。

- フィルターをポリ袋から取り出し、白い波面を手前にして取り付けます。



5 プレフィルターを取り付ける。

- プレフィルターは面ファスナー側をグリルに押しつけて固定します。



注意

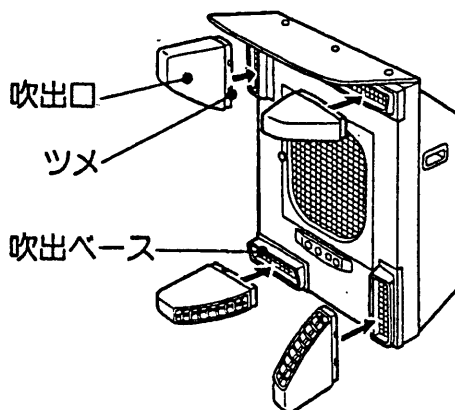
フィルターやプレフィルターを傷つけたり、変形させたりしない。
(吸毛・脱臭力が低下する原因)

6 グリルを閉じてロックする。

- グリル固定ネジを右に回してロックします。

7 吹出口(4個)を取り付ける。

- 吹出口のツメを「パチン」と音がするまで吹出ベースに差し込みます。



転倒防止のために

地震などによる転倒を防ぐため、本体後側の転倒防止用フックを利用して、くさりなどで丈夫な壁または柱に固定してください。

スタンド（別売品）を使う場合

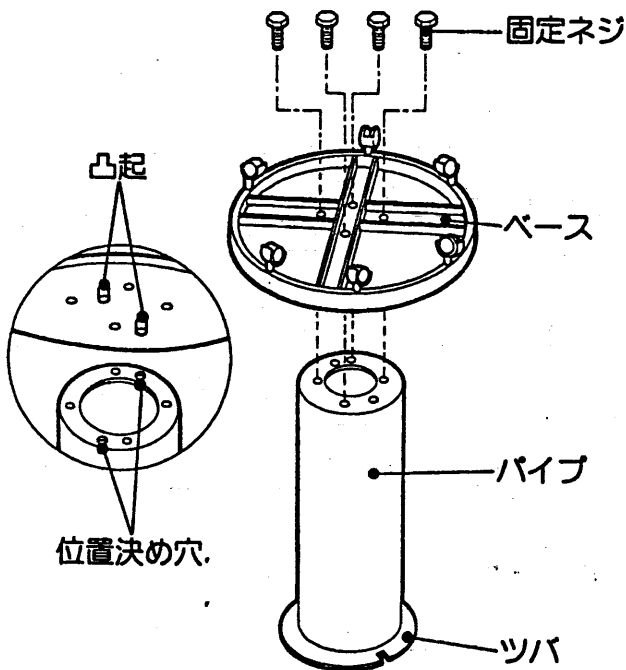
⚠️注意

組立て作業は、必ず2人です。（転倒・落下による、けがの原因）

傾斜のない平らな場所で組み立てる。（転倒・落下による、けがの原因）

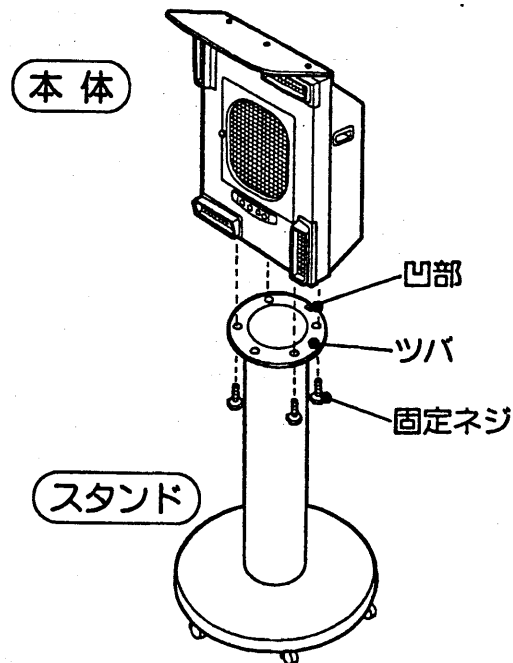
1 パイプとベースを組み立てる。

- ①パイプを立てます。（ツバ側を下にする。）
- ②ベースをパイプに載せます。
ベースの凸起をパイプの位置決め穴に差し込みます。
- ③固定ネジ（4本）でしっかり固定します。
●付属のスプナーで締め付けます。

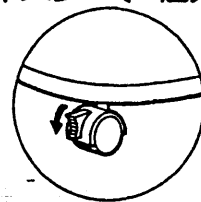


2 本体をスタンドに取り付ける。

- ①スタンドをツバの凹部が本体の後側になるように置きます。
- ②本体底部の凸部がツバの凹部に合うように本体をスタンドに載せます。
- ③固定ネジ（4本）でしっかり固定します。



3 設置後、キャスター（6個）をロックする。



アース線の取り付け

⚠️注意

アース線はガス管、水道管、電話線および避雷針には、絶対に接続しない。（感電・発火の原因）

- アース端子がある場合
アース線をアース端子に接続します。
- アース端子がない場合
アース工事をしてください。

【工事される方へ】

アース線の取り付けは、電気設備技術基準および内線規程に従ってください。（アース線は第3種接地工事が必要です。）

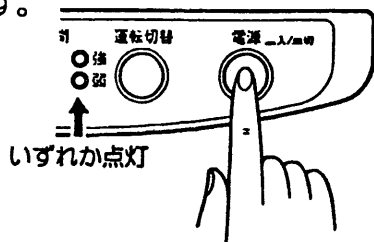
使用方法

| | |
|-------------|---|
| ⚠ 警告 | 交流 100V 以外の電源は使用しない。(火災・感電の原因) |
| ⚠ 注意 | 可燃性の物やたばこの火などは吸わせない。(発火の原因) |
| | 使用時以外は、電源プラグをコンセントから抜く。 (けがや絶縁劣化による感電・漏電火災の原因) |

1 電源プラグをコンセントに差し込む。

2 電源スイッチを押して「入」にする。

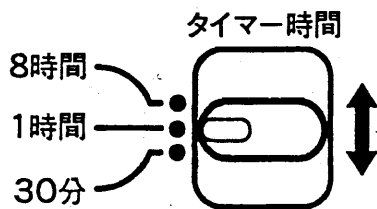
- 「入」にすると強弱切替ランプの「強」または「弱」が点灯します。
- 電源スイッチは押す度に「入」↔「切」を繰り返します。



- 電源スイッチを押したとき、運転ランプが瞬時点灯することがありますが、故障ではありません。
- 強弱切替ボタンは押す度に「強」↔「弱」を繰り返します。

3 タイマー時間をセットする。

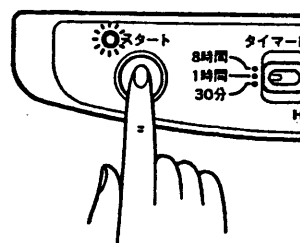
- タイマー切替つまみをスライドさせて、「30分」・「1時間」・「8時間」のいずれかにセットします。



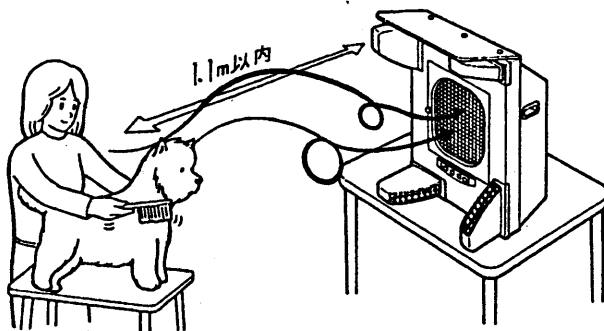
- 運転途中でタイマー時間を変更すると、停止します。
スタートボタンを押すと運転を開始します。

4 スタートボタンを押して運転を開始する。

- 運転中は運転ランプが点灯します。



- セットしたタイマー時間が経過すると、自動停止します。
ただし、電源スイッチは「入」の状態です。
- 運転途中でスタートボタンを押すと、セットしたタイマー時間を再度運転します。



竜巻流の原理

本体の吹出口(4カ所)から吹き出す風の作用で、小さな竜巻をつくり、吸込口の前方1.1m以内に浮遊している毛を吸い込みます。

- 本機の正面でブラッシングしてください。
竜巻流の効果が出ません。
- ゆるやかな風を利用しているため、ルームエアコンなどの風が直接当たるところでは、毛の吸い込み力が弱くなる場合があります。
場所を変えるか、犬や猫を吸込口に近づけてご使用ください。

お手入れ

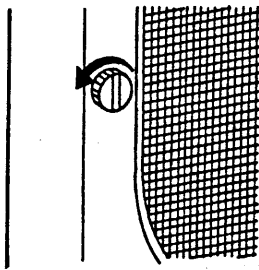
| | |
|-------------|---|
| ⚠ 警告 | お手入れの際は必ず電源プラグをコンセントから抜く。また、ぬれた手で電源プラグを抜き差ししない。(感電・けがの原因) |
| ⚠ 注意 | 電源プラグを抜くときは、電源コードを持たずに、必ず電源プラグを持って抜く。(感電・ショート・発火の原因) |
| | ベンジン・シンナー・アルコールなどでふいたり、殺虫剤をかけたりしない。(感電・引火・ひび割れ・変色の原因) |
| | フィルターは水洗いしない。(事故・故障の原因) |

お願い

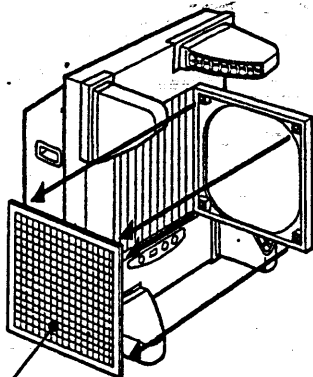
- プレフィルターに毛が付着すると、吸毛能力が低下しますので定期的にお手入れしてください。

1 グリルを開く。

- グリル固定ネジを左に回して開きます。



2 プレフィルターをグリルからはずす。



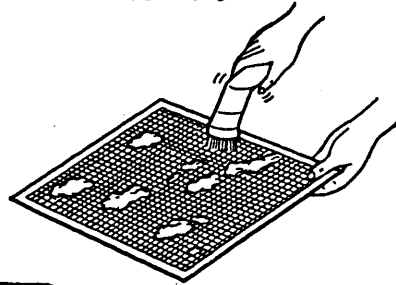
プレフィルター

3 本体、グリルおよび吹出口の汚れを取る。

- 柔らかい布に薄めた中性洗剤をつけて汚れをふき取った後、からぶきします。

4 プレフィルターの汚れを取る。

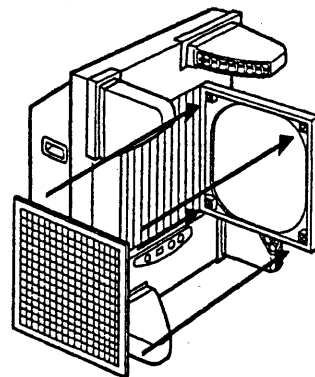
- 掃除機でほこりを吸い取り、中性洗剤で汚れを取り除いた後、水洗いして、十分に日陰干しして乾かす。



注意

強い力を加えたり、もみ洗いをしない。
(変形・破損の原因)

5 プレフィルターをグリルに取り付ける。



6 グリルを閉じてロックする。

- グリル固定ネジを右に回してロックします。

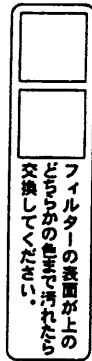
フィルターの交換方法

フィルターの交換の目安は小型長毛犬約300頭分のブラッシングですが、使用条件などにより、交換時期が早くなる場合があります。次のような場合は早めに交換してください。

- フィルターの表面がフィルター交換目安ラベルの色（2色）のどちらかと同程度まで汚れた場合。

（フィルター交換目安ラベルは本体内側に貼ってありますので、グリルを開けると見えます。）

- 吹出口から出る風が極端に少なくなった場合。
- 音が大きくなった場合。



お知らせ

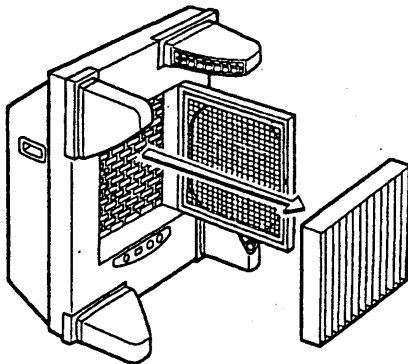
輸送中の振動などで脱臭剤の粉末(黒)がフィルターから出てくることがあります。

- フィルターの脱臭性能には問題ありません。
- フィルターを取りつけるとき、手や衣服などが汚れないように気をつけてください。

1 グリルを開く。

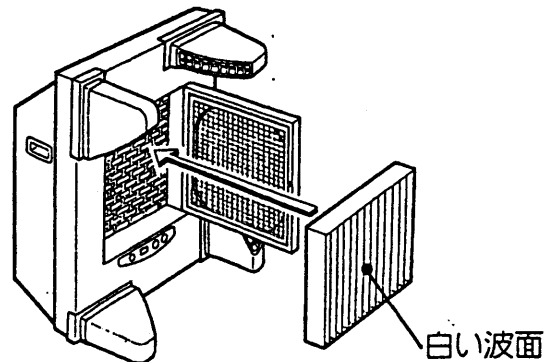
2 フィルターをはずす。

- 汚れが飛び散らないように新聞紙などを敷いてはずします。



3 新しいフィルターを取り付ける。

- フィルターはポリ袋から取り出し、白い波面を手前にして取り付けます。



4 グリルを閉じてロックする。

別売り部品

フィルターは消耗品です。フィルターが汚れると吸毛・脱臭力が悪くなるので、早めに交換してください。

交換の目安……小型長毛犬約300頭分のブラッシング

■ 日立の家電品取扱店でお買い求めください。

- 日立業務用吸毛機交換フィルター PZ-F40 標準価格 12,000円（税別）
- 日立業務用機器スタンド KU-ST20 標準価格 75,000円（税別）

（価格には消費税が含まれていません。平成11年4月現在の価格です。）

「故障かな？」と思ったときは

■修理を依頼される前に、次のことをお調べください。

| 症 状 | 点 検 | 処 置 |
|---|----------------------------|---|
| ●風が出ない。 | 電源プラグがコンセントにしっかり入っていますか。 | 電源プラグを確実に差し込んでください。それでも具合が悪い場合は、電源コードが内部断線していることが考えられますので使用を中止してください。 |
| | フィルターをポリ袋に入れたまま取りつけていませんか。 | フィルターをポリ袋から出して取りつけてください。 |
| | 運転ランプが点灯していますか。 | スタートボタンを押してください。 |
| ●毛の吸込みが弱い。 ●風が少なくなった。 ●音が大きくなった。 ●臭いが取れにくくなった。 | プレフィルター・フィルターが汚れていませんか。 | プレフィルターを掃除してください。それでも変わらないときは、フィルターを交換してください。 |
| ●本体から「ベツ」の臭いがする。 | 本体やグリルが汚れていませんか。 | きれいに掃除してください。それでも変わらないときは、フィルターを交換してください。 |

以上のことをお調べになり、それでも具合が悪い場合は、ご自分で修理なさらないで、お買い上げの販売店にご相談ください。

仕 様

| | |
|-------|---|
| 電 源 | AC100V 50-60Hz 共用 |
| 消費電力 | 強：105W 弱：80W |
| コード長さ | 約3m |
| 質 量 | 約26kg |
| 外形寸法 | 幅：730mm 奥行：565mm 高さ：880mm (バイザー、吹出口を取り付けた状態) |
| 付 属 品 | フィルター(1個)、バイザー(1個)、吹出口(4個)、バイザー固定ネジ(3個) プレフィルター(1個)、アース線(3.5m) |

保証とアフターサービス

(必ずお読みください。)

保証書(一体)

- この商品は保証書つきです。
- 保証書は、必ず「お買い上げ日」・「販売店名」などの記入をお確かめの上、販売店から受け取っていただき、内容をよくお読みの後、大切に保存してください。

保証期間

お買い上げの日から 1 年間

修理を依頼されるときは

出張修理

11 ページに従って調べていただき、なお異常のあるときは使用を中止し、必ず電源プラグを抜いてから、お買い上げの販売店にご相談ください。

■保証期間中は

修理に際しましては、保証書をご提示ください。

ご連絡していただきたい内容

| | |
|--------|------------------------|
| 品名 | 日立業務用吸毛機 |
| 形名 | PZ-G400 |
| お買い上げ日 | 年 月 日 |
| 故障の状況 | できるだけ具体的に |
| ご住所 | ご近所の目印などもあわせてお知らせください。 |
| お名前 | |
| 電話番号 | |
| 訪問ご希望日 | |

■保証期間が過ぎているときは

修理すれば使用できる場合には、ご希望により修理させていただきます。

修理料金 = 技術料 + 部品代 + 出張料

| | |
|-----|---|
| 技術料 | 故障した製品を正常に修復するための料金です。技術者の人件費、技術教育費、測定機器等設備費、一般管理費などが含まれています。 |
| 部品代 | 修理に使用した部品代金です。その他修理に付帯する部品などを含む場合もあります。 |
| 出張料 | 製品のある場所へ技術者を派遣する場合の費用です。別途駐車料金をいただく場合があります。 |

補修用性能部品の最低保有期間

- 当社は、この業務用吸毛機の補修用性能部品を、製造打切後最低6年間保有しています。
- 補修用性能部品とは、その商品の機能を維持するために必要な部品です。

ご不明な点や修理に関するご相談は

- 修理に関するご相談並びにご不明な点は、お買い上げの販売店または別紙の「日立家電品ご相談窓口一覧表」の窓口にお問い合わせください。

ご転居されるときは

- ご転居により、お買い上げの販売店のアフターサービスを受けられなくなる場合は、前もって販売店にご相談ください。ご転居先での日立の家電品取扱店を紹介させていただきます。

愛情点検



●長年ご使用の吸毛機の点検を!

ご使用の際
このようなこと
はありませんか

- スイッチを入れてもモーターが作動しないときがある。
- こげくさい臭いがしたり、運転中に異常な音がある。
- 吸毛機にさわるとビリビリ電気を感ずることがある。
- その他の異常や故障がある。



お願い

故障や事故防止のため、必ずスイッチを切り、電源プラグを抜いて、販売店にご連絡ください。点検・修理についての費用など詳しいことは販売店にご相談ください。

株式会社 日立製作所

〒105-8430 東京都港区西新橋2-15-12
電話 (03) 3502-2111

九州日立マクセル株式会社

〒822-1296 福岡県田川郡方城町大字伊方4680
電話 (0947) 22-0585

日立業務用吸毛機保証書

出張修理

| | | | | | |
|---------|----------|-------------|--|------|-------|
| 形名 | PZ-G400 | | | 保証期間 | 本体:1年 |
| ※お買い上げ日 | 平成 年 月 日 | | | | |
| ※お客様 | お名前 | 様 | | | |
| | ご住所 | 〒 電話 () | | | |
| ※販売店 | 住所 店名 | 〒 電話 () | | | |

※印欄に記入のない場合は無効となりますから必ずご確認ください。
保証期間内に取扱説明書などの注意書きにしたがった正常なご使用状態で故障した場合には、本書記載内容にもとづきお買い上げの販売店が無料修理いたします。
お買い上げの日から上記の期間内に故障した場合には、商品と本書をお持ちいただきお買い上げの販売店に修理をご依頼ください。

- 保証期間内でも次のような場合には有料修理となります。
 - (イ) 使用上の誤り、または改造や不当な修理による故障または損傷。
 - (ロ) お買い上げ後の取付場所の移動、落下、引っ越し、輸送などによる故障または損傷。
 - (ハ) 火災、地震、水害、落雷、その他の天災地変、公害や異常電圧による故障または損傷。
 - (ニ) 車両、船舶にとう載して使用された場合に生じた故障または損傷。
 - (ホ) 本書のご提示がない場合。
 - (ヘ) 本書にお買い上げ年月日、お客様名、販売店名の記入のない場合あるいは字句を書き換えられた場合。
 - (ト) 消耗部品の場合
- 離島または離島に準ずる遠隔地へのお出張修理を行った場合には、出張に要する実費を申し受けます。
- ご転居の場合は事前にお買い上げの販売店にご相談ください。
- 贈答品などで本書に記入してあるお買い上げの販売店に修理をご依頼になれない場合には、別紙の日立家電品ご相談窓口一覧表の窓口にご相談ください。
- 本書は再発行いたしませんので紛失しないよう大切に保存してください。

- この保証書は本書に明示した期間、条件のもとにおいて無料修理をお約束するものです。したがってこの保証書によってお客様の法律上の権利を制限するものではありませんので、保証期間経過後の修理などについてご不明の場合は、お買い上げの販売店または別紙の日立家電品ご相談窓口一覧表の窓口にお問い合わせください。
- 保証期間経過後の修理、補修用性能部品の保有期間について詳しくは、取扱説明書をご覧ください。
- 本書は日本国内においてのみ有効です。 Effective only in Japan.

修理メモ

 株式会社 日立製作所

〒105-8430 東京都港区西新橋2-15-12 電話(03)3502-2111