

日立ペット用吸毛機保証書

持込修理


形名	PZ-K150	保証期間	本体：1年
※お買い上げ日	平成 年 月 日		
※お客様	お名前	様	
	ご住所	〒 電話 ()	
※販売店	住所	〒	
	店名	電話 ()	

※印欄に記入のない場合は無効となりますから必ずご確認ください。
保証期間内に取扱説明書などの注意書きにしたがった正常なご使用状態で故障した場合には、本書記載内容にもとづきお買い上げの販売店が無料修理いたします。
お買い上げの日から上記の期間内に故障した場合には、商品と本書をお持ちいただきお買い上げの販売店に修理をご依頼ください。

- 保証期間内でも次のような場合には有料修理となります。
 - (イ) 使用上の誤り、または改造や不当な修理による故障または損傷。
 - (ロ) お買い上げ後の落下、引っ越し、輸送などによる故障または損傷。
 - (ハ) 火災、地震、水害、落雷、その他の天災地変、公害や異常電圧による故障または損傷。
 - (ニ) 車両、船舶にとう載して使用された場合に生じた故障または損傷。
 - (ホ) 業務用など家庭以外で使用されて生じた故障または損傷。
 - (ヘ) 本書のご提示がない場合。
 - (ト) 本書にお買い上げ年月日、お客様名、販売店名の記入のない場合あるいは字句を書き換えられた場合。
- この商品について出張修理をご希望の場合には、出張に要する実費を申し受けます。
- ご転居の場合は事前にお買い上げの販売店にご相談ください。
- 贈答品などで本書に記入してあるお買い上げの販売店に修理をご依頼になれない場合には、別紙の日立家電品ご相談窓口一覧表の窓口にご相談ください。
- 本書は再発行いたしませんので紛失しないように大切に保存してください。

- この保証書は本書に明示した期間、条件のもとにおいて無料修理をお約束するものです。したがってこの保証書によってお客様の法律上の権利を制限するものではありませんので、保証期間経過後の修理などについてご不明の場合は、お買い上げの販売店または別紙の日立家電品ご相談窓口一覧表の窓口にお問い合わせください。
- 保証期間経過後の修理、補修用性能部品の保有期間について詳しくは、取扱説明書をご覧ください。
- 本書は日本国内においてのみ有効です。 Effective only in Japan.

修理メモ

 株式会社 日立製作所

〒105-8430 東京都港区西新橋2-15-12 電話(03)3502-2111

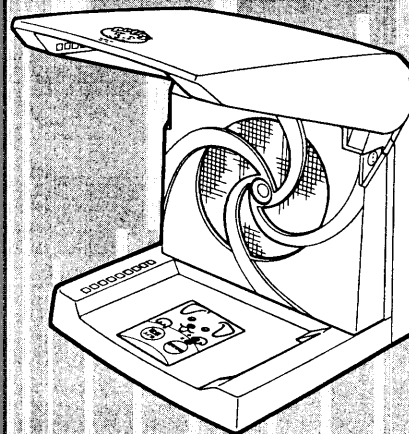
取扱説明書

保証書つき

(裏表紙が保証書になっています。)

日立ペット用吸毛機 PZ-K150形

一般家庭用
犬・猫の微細な毛専用



HITACHI

お買い上げありがとうございます。
この「取扱説明書」をよくお読みになり、正しくお使いください。
お読みになったあとは、お使いになる方がいつでも見られるところに大切に保存してください。

- 竜巻流による吸毛方式採用。
空中に浮遊している微細な毛を吸い込みます。
- ペット臭の脱臭に効果を発揮する専用フィルター。

もくじ

安全上のご注意	2~4
各部の名称とはたらき	5
使用前の準備	6
使用方法	7~8
手入れのしかた	8~9
フィルターの交換方法	10
「故障かな?」と思ったときは	11
保証とアフターサービス	12
仕様	13

- ここに示した注意事項は、製品を安全に正しくお使いいただき、あなたや他の人々への危害や損害を未然に防止するためのものです。
- 注意事項は次のように区分しています。
いずれも安全に関する重要な内容ですので、必ず守ってください。

警告	誤った取り扱いをすると 人が死亡または重傷を負う可能性が想定される内容。
注意	誤った取り扱いをすると 人が傷害を負う可能性および物的損害のみの発生が 想定される内容。

〈絵表示の例〉

	△記号は、 警告・注意 を促す内容を示す。 図の中に具体的な注意内容が描かれています。		「一般的な注意」
	⊘記号は、 禁止 の行為であることを示す。 図の中に具体的な禁止内容が描かれています。		「分解禁止」
	●記号は、行為を 強制 や 指示 する内容を示す。 図の中に具体的な指示内容が描かれています。		「水場での使用禁止」
			「水ぬれ禁止」
			「一般的な行為」
			「電源プラグをコンセントから抜く」

警告

	交流100V以外の電源は使用しない。 (火災・感電の原因)	
	電源コードや電源プラグが傷んだり、 コンセントの差し込みがゆるいときは 使用しない。 (感電・ショート・発火の原因)	

警告

	電源コードを傷つけたり、加工したり、無理に曲げたり、 引っ張ったり、ねじったりしない。また、重いものをのせたり、 はさみ込んだりしない。 (火災・感電の原因)	
	引火性のもの(ガソリン・ベンジン・ シンナーなど)の近くで使用しない。 (爆発・火災の原因)	
	子供だけで使わせたり、幼児の手の届くところで使わない。 (感電・けがの原因)	
	吸込口や吹出口をふさいだり、 ヘアピンなどの異物を入れない。 (感電・火災の原因)	
	水につけたり、水をかけたりしない。 (ショート・感電の原因)	
	浴室や流し台の近くなど水がかかる ところ、湿気の多いところでは使用 しない。 (感電・ショート・発火の原因)	
	お手入れの際は必ず電源プラグを コンセントから抜く。また、ぬれた手で 電源プラグを抜き差ししない。 (感電・けがの原因)	
	改造はしない。また修理技術者以外の方は、分解・修理をしない。 (火災・感電・けがの原因)	

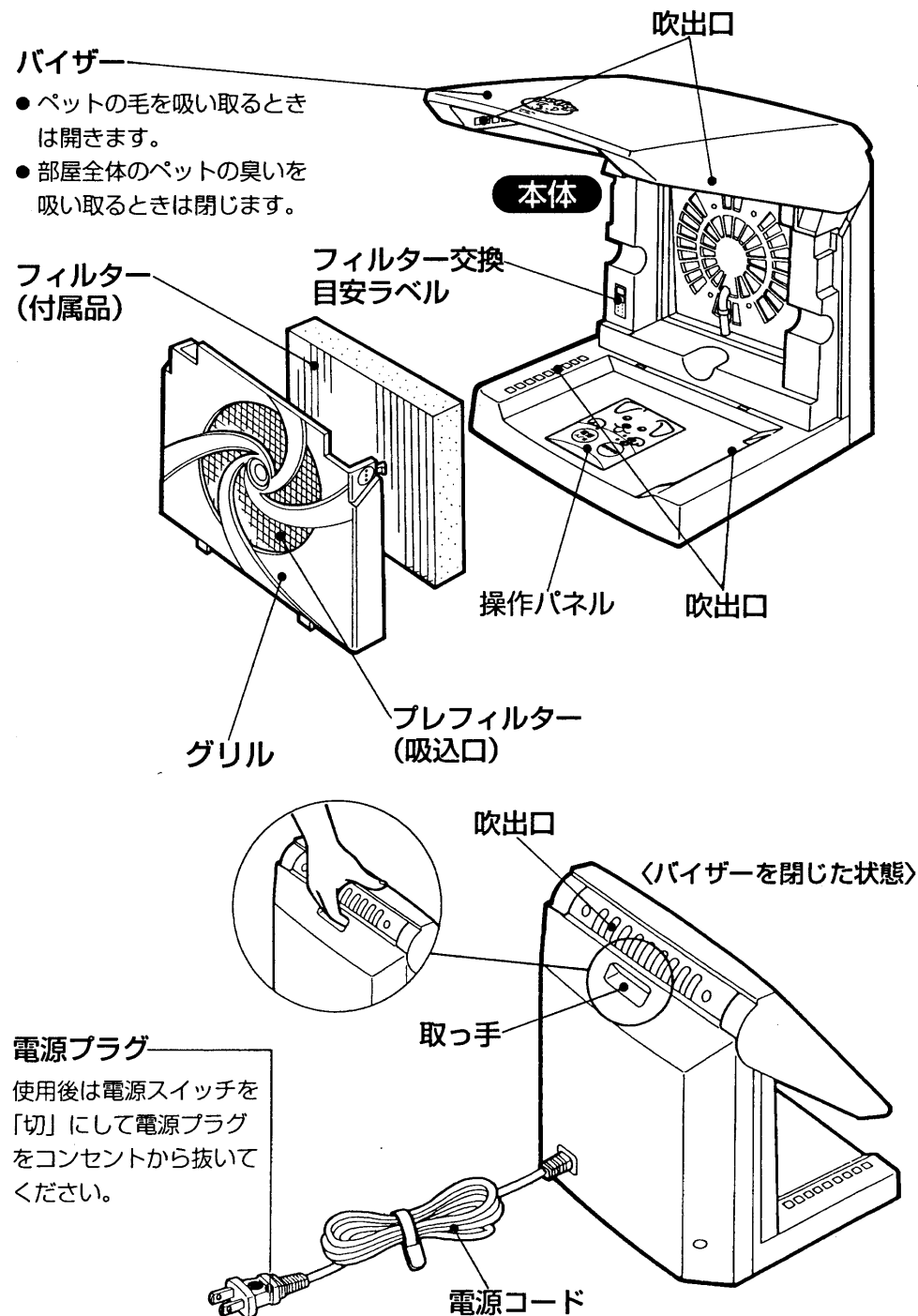
安全上のご注意

⚠ 注意	
!	水平で安定したところに置いて使用する。(事故・けがの原因)
	暖房器具と併用する場合は、必ず換気する。 (一酸化炭素中毒の原因)
🔥	可燃性の物やたばこの火などは吸わせない。 (発火の原因)
	室内くんじょうタイプ(発煙型)の殺虫剤を使う場合は、本機は使用しない。 (薬剤成分が機器内部に蓄積され、健康を害する原因)
🚫	落としたり、ぶついたりしない。(感電・発火・けがの原因)
	バイザーの上に物を乗せたり、バイザーを持って移動させない。 (事故・けがの原因)
	操作パネル部に犬、猫や物を載せない。(事故の原因)
	犬や猫を電源コードに近づけない。 (電源コードをかむことがあり、感電・ショート・発火の原因)
🔌	使用時以外は、電源プラグをコンセントから抜く。 (けがや、絶縁劣化による感電・漏電火災の原因)
	電源プラグを抜くときは、電源コードを持たずに、必ず電源プラグを持って抜く。 (感電・ショート・発火の原因)

注意

- 油成分が浮遊する場所(台所など)では使用しない。(ひび割れ・故障の原因)
- 直射日光の当たるところや熱器具の近くでは使用しない。(変色・故障の原因)
- フィルターやグリルをはずしたまま使用しない。(故障の原因)
- 換気扇やレンジフードの代わりに使用しない。(故障の原因)

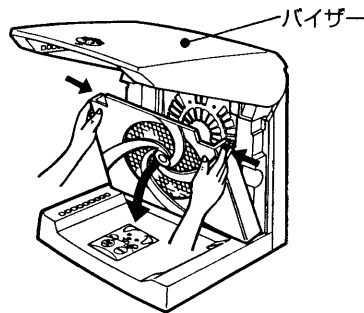
各部の名称とはたらき



使用前の準備

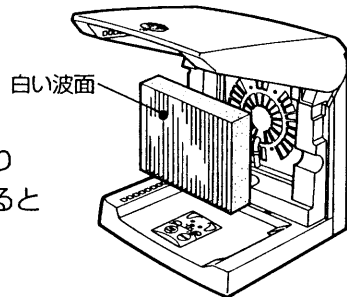
1 バイザーを開いてグリルをはずす。

- グリル両側面の凹部を押しながら手前に引くとはずれます。



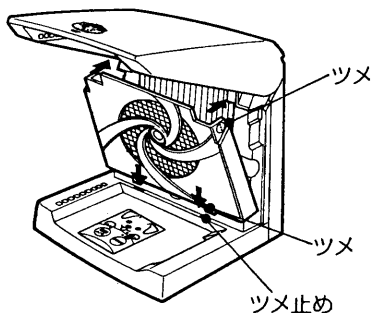
2 フィルターを本体に取りつける。

- フィルターをポリ袋から取り出し、白い波面を手前にして取りつけます。
- フィルターを変形させたり、傷つけたりしないでください。フィルターが破れると吸毛・脱臭力が低下します。



3 グリルを取りつける。

- グリル下部のツメ2本をツメ止めに差し込んでから、グリル両側面のツメ2本を「パチン」と音がするまで差し込みます。

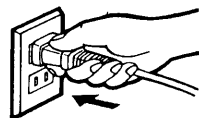


4 本体を平らなところに置く。

- お願い**
- 設置面が水平でないと、本器が振動することがありますが、異常ではありません。振動の少ないところに置いてください。

5 電源プラグをコンセントに差し込む。

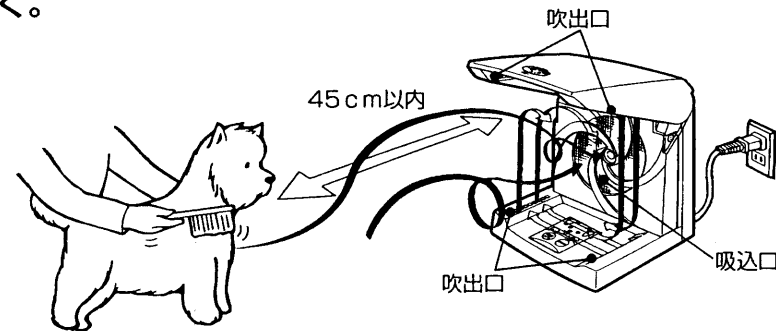
- △注意**
- 使用時以外は電源プラグをコンセントから抜く。
(絶縁劣化による感電・漏電火災の原因)



使用方法

ペットの毛を吸い取る場合

1 犬、猫を本体の正面45cm以内のところに置いて、バイザーを「カチッ」と音がするまで開く。



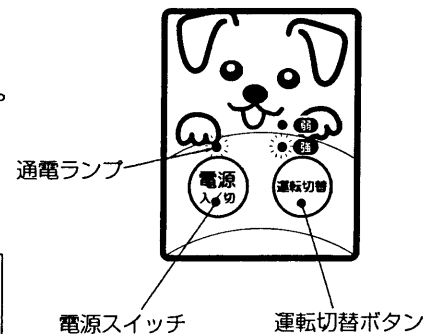
竜巻流の原理

本体の吹出口(4カ所)から吹き出す風の作用で、小さな竜巻をつくり、吸入口の前方45cm以内に浮遊している微細な毛を吸い込みます。

- ペットを本体の正面に置いてください。竜巻流の効果ができません。
- ゆるやかな風を利用しているため、ルームエアコンなどの風が直接当たるところでは、毛の吸い込み力が弱くなることがあります。場所を変えるか、犬や猫を吸入口に近づけてご使用ください。

2 電源スイッチを押して「入」にする。運転を開始する。

- 押す度に「入」⇔「切」を繰り返します。
- 「入」にすると「通電ランプ」および「強」か「弱」のどちらかのランプが点灯します。

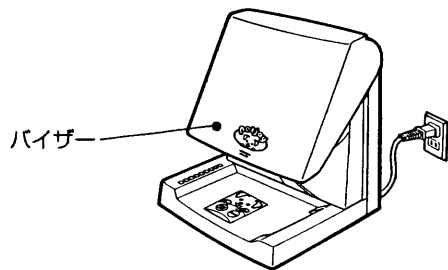


- 「弱」ランプが点灯している場合は、運転切替ボタンを押して「強」ランプを点灯させます。
- 運転切替ボタンは押す度に「強」⇔「弱」を繰り返します。

使用方法

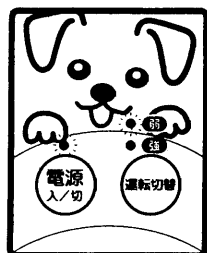
部屋全体のペットの臭いを吸い取る場合

1 バイザーを閉じる。



2 運転切替ボタンを押して「弱」にする。

- 「弱」ランプが点灯します。



手入れのしかた

△警告

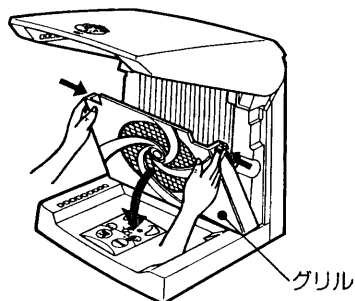
お手入れの際は必ず電源プラグをコンセントから抜く。
また、ぬれた手で抜き差ししない。(感電・けがの原因)

△注意

電源プラグを抜くときは、電源コードを持たずに必ず電源プラグを持って抜く。
(感電・ショート・発火の原因)
ベンジン・シンナー・アルコールなどでふいたり、殺虫剤をかけたりしない。
(感電・引火・ひび割れ・変色の原因)

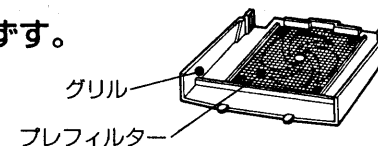
1 グリルをはずす。

- グリル両側面の凹部を押しながら手前に引くとはずれます。



手入れのしかた

2 プレフィルターをグリルからはずす。

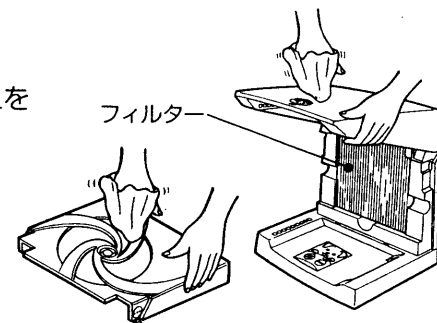


3 本体とグリルの汚れを取る。

- 柔らかい布に中性洗剤をつけて汚れをふき取った後、からぶきします。

△注意

- グリルは水洗いしないでください。

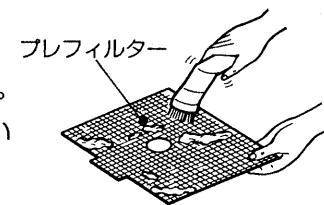


4 プレフィルター、フィルターの汚れを取る。

- 掃除機で付着しているほこりを吸い取ります。
プレフィルターは、中性洗剤で汚れを取り除いてください。
水洗いする場合は十分に乾かします。

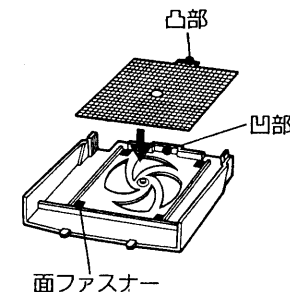
△注意

フィルターは水洗いできません。
(事故・故障の原因)



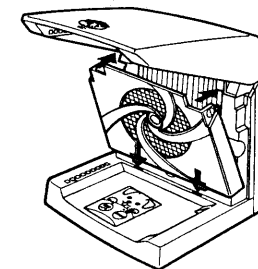
5 プレフィルターをグリルに取りつける。

- プレフィルターの凸部をグリルの凹部に合わせ、面ファスナーに押しつけて固定します。



6 グリルを取りつける。

- グリル下部のツメ2本をツメ止めに差し込んでから、グリル両側面のツメ2本を「パチン」と音がするまで差し込みます。



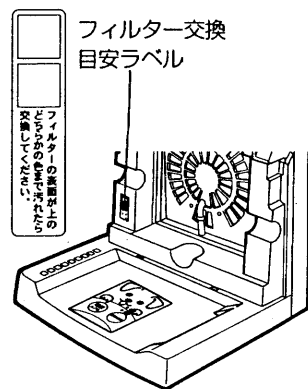
フィルターの交換方法

フィルターの交換の目安は約6ヵ月(室内小型長毛犬を1日1回ブラッシングするとして)ですが、使用条件などにより、交換時期が早くなる場合があります。次のような場合は早めに交換してください。

- フィルターの表面がフィルター交換目安ラベルの色(2色)のどちらかと同程度まで汚れた場合。

〔フィルター交換目安ラベルは本体内側に貼ってありますので、グリルを開けると見えます。〕

- 吹出口から出る風が極端に少なくなった場合。
- 音が大きくなった場合。



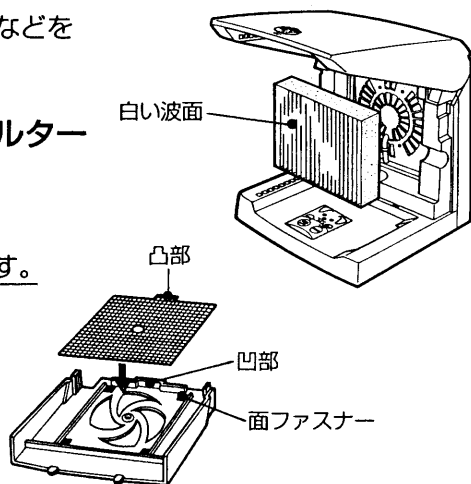
1 グリルをはずす。

2 フィルターとプレフィルターをはずす。

- 汚れが飛び散らないように新聞紙などを敷いてはずします。

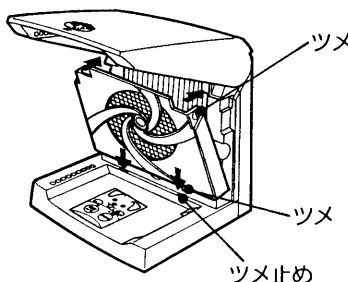
3 新しいフィルターとプレフィルターを取りつける。

- フィルターはポリ袋から取り出し、白い波面を手前にして取りつけます。
- プレフィルターの凸部をグリルの凹部に合わせ、面ファスナーに押しつけて固定します。



4 グリルを取りつける。

- グリル下部のツメ2本をツメ止めに差し込んでから、グリル両側面のツメ2本を「パチン」と音がするまで本体に差し込みます。



「故障かな?」と思ったときは

修理を依頼される前に、次のことをお調べください。

症状	点検	処置
●風が出ない。	電源プラグがコンセントにしっかり入っていますか。	電源プラグを確実に差し込んでください。それでも具合が悪い場合は、電源コードが内部断線していることが考えられますので使用を中止してください。
	フィルターをポリ袋に入れたまま取りつけていませんか。	フィルターをポリ袋から出して取りつけてください。
	通電ランプが点灯していますか。	電源スイッチを押してください。
●毛が取れにくい。 ●風が少なくなった。 ●音が大きくなった。	プレフィルター・フィルターが汚れていませんか。	プレフィルター・フィルターを掃除する。それでも変わらないときは、フィルターを交換する。
	●本体から「ペット」の臭いがする。	本体やグリルが汚れていませんか。

以上のことをお調べになり、それでも具合が悪い場合は、ご自分で修理なさらないで、お買い上げの販売店にご相談ください。

別売り部品

- フィルターは消耗品です。フィルターが汚れると吸毛・脱臭力が悪くなりますので、早めに交換してください。

交換の目安・・・約6ヵ月

- 日立の家電品取扱店でお買い求めください。

●日立ペット用吸毛機交換フィルター PZ-F15 標準価格 5,500 円(税別)

(価格には消費税が含まれていません。平成11年4月現在の価格です。)

保証とアフターサービス(必ずお読みください)

保証書(一体)

- この商品は保証書つきです。
- 保証書は、必ず「お買い上げ日」・「販売店名」などの記入をお確かめの上、販売店から受け取っていただき、内容をよくお読みの後、大切に保存してください。

保証期間

お買い上げの日から1年間

修理を依頼されるときは

持込修理

11ページに従って調べていただき、なお異常のあるときは使用を中止し、必ず電源プラグを抜いてから、お買い上げの販売店にご相談ください。

■保証期間中は

修理に際しましては、保証書を提示ください。

保証書の規定に従って、販売店が修理させていただきます。

■保証期間が過ぎているときは

修理すれば使用できる場合には、ご希望により有料で修理させていただきます。

補修用性能部品の最低保有期間

- 当社は、この吸毛機の補修用性能部品を、製造打切後最低6年間保有しています。
- 補修用性能部品とは、その商品の機能を維持するために必要な部品です。

ご不明な点や修理に関するご相談は

- 修理に関するご相談並びにご不明な点は、お買い上げの販売店または別紙の「日立家電品ご相談一覧表」の窓口にお問い合わせください。

愛情点検



●長年ご使用のペット用吸毛機の点検を!

こんな症状はありませんか。

- 電源コードや電源プラグが異常に熱くなる。
- 風が出たり出なかったりする。
- 本体が変形していたり、こげくさい臭いがする。
- その他の異常・故障がある。



お願い

故障や事故防止のため、スイッチを「OFF」にし、電源プラグをコンセントから抜いて、必ず販売店にご相談ください。

仕様

電源	AC100V 50-60Hz共用
消費電力	強:16W 弱:13W
コード長さ	約1.8m
質量	約3.8kg
付属品	フィルター(1個)、プレフィルター(1個)

株式会社 日立製作所

〒105-8430 東京都港区西新橋2-15-12

電話(03)3502-2111

九州日立マクセル株式会社

〒822-1296 福岡県田川郡方城町大字伊方4680

電話(0947)22-0585